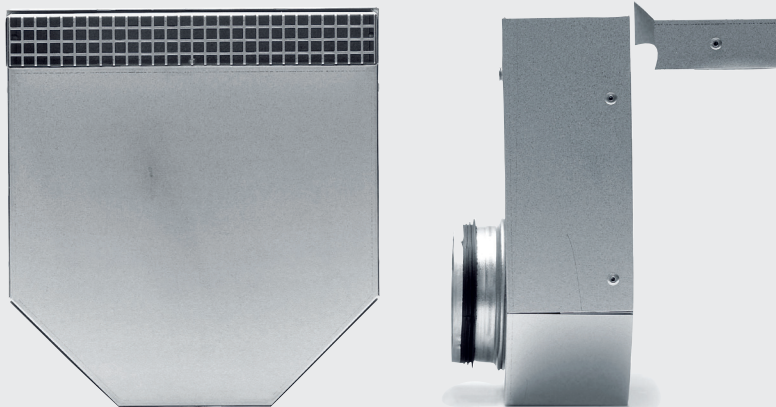


# Kanal RVB

Ljuddämpande rektangulär kanal med integrerat galler för dolt luftintag

- › Tillverkad i högkvalitativ aluzinkplåt
- › RVB består av tre måttanpassade delar; inlopps-kanal G med integrerat galler + vertikal ljuddämpande kanal VB + cirkulär kanal CS, CV eller CI
- › Inloppskanal G mynnar i fasadväggen under fönsterblecket (dolt luftintag)

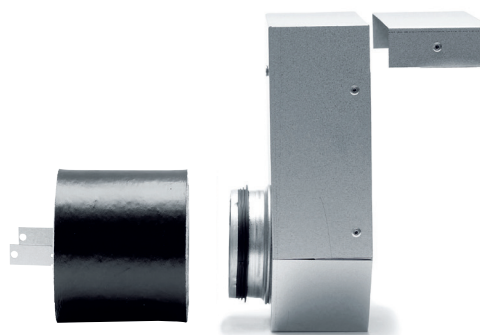


## Kombinera för önskad funktion

RVB är en ljuddämpande väggenomföring bestående av tre måttanpassade delar:

1. inloppskanal G med integrerat galler
2. vertikal ljuddämpande kanal VB
3. cirkulär kanal CS, CV eller CI

Inloppskanal G mynnar diskret under fönsterblecket och påverkar därmed inte fasadens utseende. Fönsterblecket fungerar också som ett naturligt väderskydd. Den vertikala kanalen VB är invändigt ljudisolerad och har en stös med gum-miringstättning. Mot denna ansluts enkelt den cirkulära kanalen som mynnar bakom luftdonet.



Kanal RVB, d v s vertikal kanal VB med stös och inloppskanal G med integrerat galler. Här kombinerad med cirkulär kanal CI 100.

## Tillhörade cirkulära kanaler

Utifrån aktuella ljudkrav och väggens konstruktion väljs lämplig cirkulär kanal. Den finns i tre modeller; CS, CV och CI.



CS 100

CV 100

CI 100

## Utförande

RVB tillverkas i aluzinkplåt, ett åldersbeständigt material med mycket goda korrosionsegenskaper. Viktigt med tanke på att kanalen ska fungera under byggnadens hela livslängd. Den invändiga ljudisoleringen är typgodkänd avseende rensning, fibermedryckning och emissioner. För perfekt passform och enkelt montage är kanalen alltid måttanpassad.

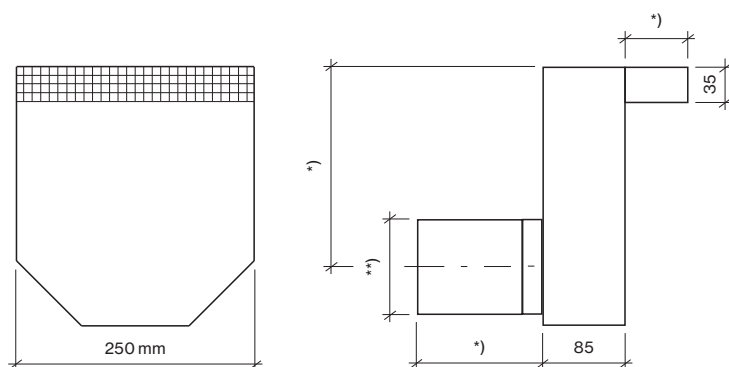
Montage av kanalen sker antingen på byggarbetsplatsen eller så monteras delar av kanalen in i prefab-väggar på fabrik.

För att göra rensningen enkel är den vertikala delen VB avfasad i underkant, så att smuts inte fastnar i hörn som är svåra att komma åt.

## Mått

Kanalens mått enligt ritningar nedan.

Observera att håltagningsmått alltid ska vara minst 5 mm större än angivna mått.



\*) måttanpassas till aktuell väggkonstruktion

\*\*) Ø100 mm med kanal CS och CV. Ø140 mm med kanal CI

## Ljudreduktion

Tabellen nedan visar reduktionstalet för en komplett installation bestående av Easy-Vent, kanal RVB och radiator. Reduktionstalet  $D_{n,e,w}$  ref. 10 m<sup>2</sup> är uppmänt enligt ISO 140-10 och SS-EN ISO 717.

Kontakta Acticon om ni önskar information om aktuella anpassningstermer.

## Kanal RVB under fönsterbleck

Easy-Vent med anslutning bak

$D_{n,e,w}$	Kanal	Regelvägg med mineralull	Betong
55	RVB+CI	X	X
53	RVB+CS	X	X