

Easy-Vent® Flexi-G

Skötsel­anvisning för lägenhetsinnehavare

Frånluft- och självdragssystem

Bostadens "gamla" luft sug­as ut via spiskåpa i kök och ventiler i wc/badrum.

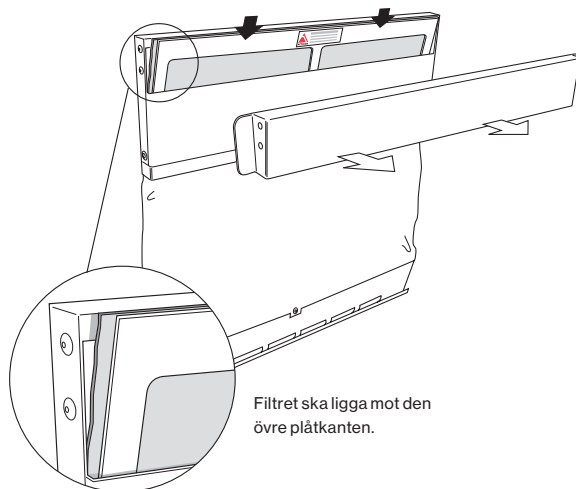
Luftdonet Flexi-G placeras bakom elementet (radiatorn) i övriga utrymmen såsom vardagsrum och sovrum. Här tillförs ny luft som är filtrerad och förvärm­d. Den friska luften strömmar genom bostaden och fångar upp föroreningar på sin väg till spiskåpa och frånluftsventiler.



Böjbara Flexi-G monteras enkelt bakom element

Så byter du filter

1. Lyft av luftdonets renslucka och dra upp filtret.
2. För ner det nya filtret i öppningen (se illustration). Kontrollera att filtret lutar mot dig och är vänt åt rätt håll (etiketten ska vara vänd mot dig).
3. Tryck fast rensluckan så att luckan låses fast.



Filtret ska ligga mot den övre plåtkanten.

Gamla filter är brännbart avfall

Förbrukade filter behandlas som vanligt brännbart avfall, alltså det du lägger i soppåsen efter källsortering. Avfallet återvinns som energi i förbränningsanläggningar, som i sin tur ger oss både värme och el.

Rengöring

Donet kan vid behov torkas av med lätt fuktad trasa. Förutom regelbundna filterbyten krävs normalt ingen ytterligare rengöring.

Så fungerar Flexi-G

Uteluft leds genom fasadgaller och kanal in i luftdonet Flexi-G som är monterat på väggen bakom elementet (radiatorn).

Vid luftdonets inlopp finns ett filter som hindrar pollen och föroreningar att ta sig in med friskluften. Den filtrerade luften strömmar in i luftdonet och styrs upp utmed elementets baksida. I kontakten med den varma elementetytan förvärms luften innan den släpps ut vid elementets överkant. Rummet tillförs därmed behagligt tempererad och filtrerad friskluft.

Att beställa nya filter

Nya filter köper du direkt av oss på Acticon AB. Du får då riktiga originalfilter, vilket är din garanti för att luftdon och ventilation fungerar som det ska. Det är nämligen vi som utvecklat och tillverkat Easy-Vent i mer än tjugo år.

Beställningen gör du enkelt på vår hemsida www.acticon.se. Där finns en förteckning på filtertyper och storlekar. Det går också bra att ringa oss på telefon 036-37 07 90.

Din beställning skickas i paket. Du får en avisering via sms eller post när paketet finns för avhämtning på ett utlämningsställe nära din bostad.

Många bostadsrättsföreningar väljer att göra en gemensam beställning så att alla i fastigheten byter sina filter samtidigt.

Rätt filter och storlek

Innan beställning måste du kontrollera dina gamla filter, så att de nya filtren blir av samma typ och storlek. På filtret finns en etikett med filtrets benämning. Observera att du kan ha olika filterstorlekar i din bostad. Därför bör du kontrollera filtren i lägenhetens samtliga luftdon. Så här noggrann behöver du bara vara första gången du beställer, därefter sparar vi uppgifterna som gäller för dig.

Våra filtertyper

För att garantera rätt funktion måste originalfilter från Acticon användas. Våra filter uppfyller dokumenterade krav på filter- och brandklass, stofthållningsförmåga och livslängd. Vid destruktion avges inga giftiga gaser.

Filtertyp	Teknisk beskrivning
Grundfilter Finns i flera storlekar	Filter i klass ISO Coarse 30% enligt ISO 16890. Kan dammsugas. För effektivare filtrering bör dock filtret bytas mot nytt. Brandklass F1 enligt DIN 53438 Filterbyte: För effektiv filtrering vartannat år