

EASY-VENT D-B

Uteluftsdon för radiator typ dubbel- och trippelpanel

- › Filtrerad och förvärmad friskluft. Tyst och dragfritt.
- › För moderna energieffektiva frånluftssystem
- › Luftdonet är dolt bakom radiatoren och fungerar som konsol för denna
- › Enkelt montage utan lösa delar
- › Kombinerar med väggkanal och fasadgaller



Beskrivning

Uteluftsdon för montage med radiator av typ dubbelpanel eller trippelpanel. Easy-Vent-D-B är avsedd för kanalanslutning bakom donet. Easy-Vent levereras som standard med Komfortfilter.

Easy-Vent passar alla radiatorer

Easy-Vent passar radiatorer med höjd upp till 900 mm och längd på minst 600 mm. Easy-Vent fungerar också som konsol för radiatoren. Endast om radiatorns längd är större än 1400 mm behövs kompletterande radiatorkonsoler.

Enkelt montage av Easy-Vent och radiator

Easy-Vent är en komplett enhet utan lösa detaljer. Eftersom luftdonet också är konsol för radiatoren monteras två funktioner i ett och samma moment. Inga verktyg behövs för att fixera radiatoren mot luftdonet.

Produktfakta

Luftdonet tillverkas i varmförzinkad stålplåt och är pulverlackerat i vit kulör RAL 9010.

Produkten är utvecklad för våra tuffa klimatförhållanden och tillverkas i Sverige.

Tysta bostäder

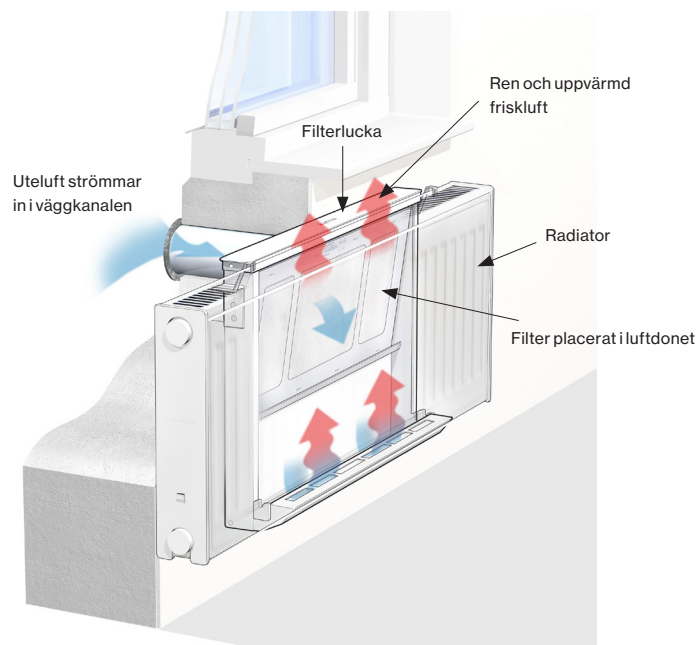
I trafikintensiva och bullriga miljöer rekommenderar vi ljuddämpande kanaler. Förutom olika typer av invändig ljudisolering, kan intagskanalen utformas så att fasadväggens termiska isolering också utnyttjas som ljudabsorbent.

Förslag till beskrivningstext

Uteluftsdon Easy-Vent-D-B-400 med Komfortfilter av Acticons fabrikat. Kompletterat med cirkulär ljuddämpande kanal CV 100 och fasadgaller KC 100.

Funktion

Easy-Vent används i byggnader med frånluft- och självdrags-system, främst bostäder. Förbrukad luft i bostaden sugts ut via spiskåpa och ventiler i wc/badrum. Easy-Vent är placerad bakom radiatoren i vardagsrum och sovrum. Här tillförs ny luft som är filtrerad och förvärmad.

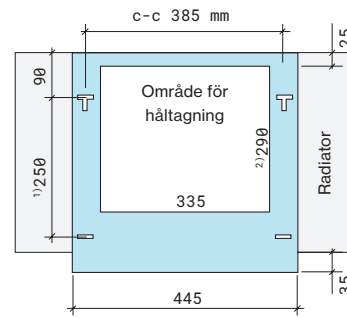


Uteluft leds in i luftdonet via en kanal i fasadväggen. I luftdonet filtreras uteluften och värms upp av radiatoren. Den rena och uppvärmda friskluften strömmar in i rummet i radiatorns överkant. Dragfritt och ljudlöst.

Bostadens "gamla" förbrukade luft sugts ut via spiskåpa i kök och ventiler i wc/badrum och ibland klädkammare.

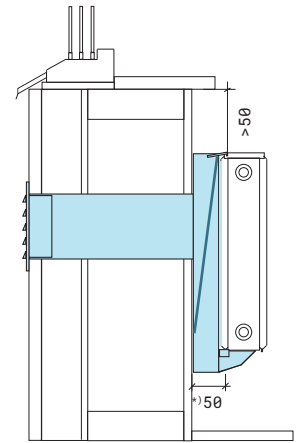
Mått

Easy-Vent-D-B är 445 mm bred. Luftdonet är lika högt som aktuell radiator. Ejektorn i luftdonets underkant bygger ner 35 mm under radiatoren. Rensluckan i donets överkant är 475 mm bred.



För radiator med höjd 300 mm gäller:

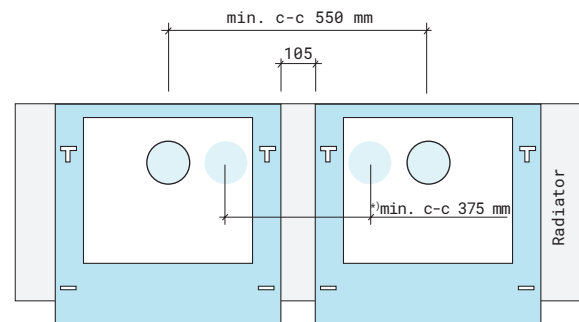
- 1) 150
- 2) 190



*) Avstånd från vägg till centrum första radiatorpanelen

Flera Easy-Vent bakom samma radiator

För att öka mängden tillförd friskluft går det utmärkt att placera flera luftdon bakom samma radiator. Minsta c-c mått mellan donen ska då vara 550 mm, vilket innebär att avståndet mellan donen blir 105 mm. För att båda luftdonen ska få plats måste radiatoren dock vara minst 1200 mm lång.



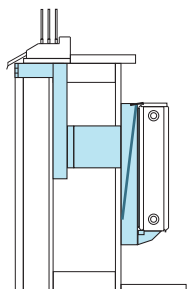
*) Detta gäller vid håltagning Ø100-145 mm samt om hålen placeras excentriskt enligt figur ovan

Installationsexempel

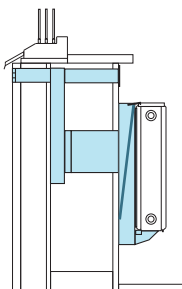
Ritningarna visar olika varianter av fasadväggar i genomskärning med en komplett installation av Easy-Vent. Denna består av fasadgaller, kanal och luftdon Easy-Vent, monterad bakom en radiator.

De färgmarkerade delarna ingår i Acticons leverans.

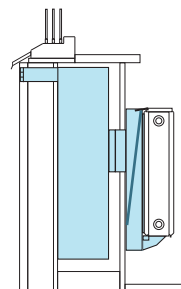
Rektangulär kanal under fönsterbleck - dolt luftintag



RVA, RVB och RVC. En praktisk lösning i väggar där man önskar dolt luftintag och/eller ställer höga ljudkrav. Vanligt är att delar av kanalen monteras in i prefab-vägg på fabrik.

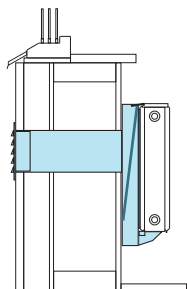


RVAL, RVBL och RVCL. Föreligger speciella krav på renbarhet är detta en lämplig kanal. Den är kompletterad med en vitlackerad renslucka som öppnas från insidan. I övrigt är utförandet identiskt med RVA, RVB och RVC.

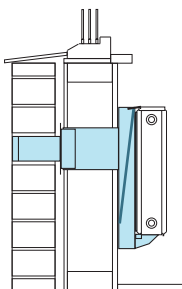


RVD. Denna kanal tillfredsställer mycket höga krav på ljuddämpning. Reduktionstal $D_{n,e,w}$ 62 dB i både regelvägg och betongvägg.

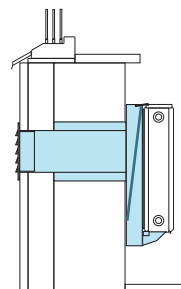
Cirkulär kanal med fasadgaller



CS och CV. Cirkulär kanal kompletterad med fasadgaller. En enkel och vanlig lösning i alla typer av väggar. Fungerar också utmärkt i tegelstensväggar. Önskas bra ljuddämpning i utfackningsväggar används kanal CV. Väggens isolering utnyttjas då som "gratis" ljudabsorbent.



CS, CV och CI med fasadgaller TG och ingjutningslåda. Denna kombination används endast i tegelstensväggar där man önskar ett galler med samma mått som en tegelsten. För att få en stabil och tät installation används ingjutningslåda TG. Cirkulär kanal i lämplig modell ansluts mot lådans stös.



CI. Cirkulär kanal kompletterad med fasadgaller. Används i betongväggar med krav på bra ljudreduktion. Kanalens utanpåliggande isolering går inte genom hela väggen. Detta för att undvika allt för stor håltagning, vilket skulle försämra väggens ljudisolering. Kanalens utformning bestäms därför i samråd med Acticon.

Ljudreduktion Easy-Vent

Tabellerna nedan visar reduktionstalet för en komplett installation bestående av Easy-Vent, kanal, fasadgaller och radiator. Reduktionstalet $D_{n,e,w}$ ref. 10 m² är uppmätt enligt ISO 140-10 och SS-EN ISO 717. Kontakta Acticon om ni önskar information om aktuella anpassningstermer.

Rektangulär kanal under fönsterbleck

Easy-Vent med anslutning bak

$D_{n,e,w}$	Kanal	Regelvägg med mineralull	Betong
62	RVD	X	X
56	RVC+CV	X	
55	RVB+CI	X	X
53	RVC+CS	X	
53	RVB+CS	X	X
52	RVA+CV	X	
48	RVA+CI	X	X
45	RVA+CS	X	X

Cirkulär kanal med fasadgaller

Easy-Vent med anslutning bak

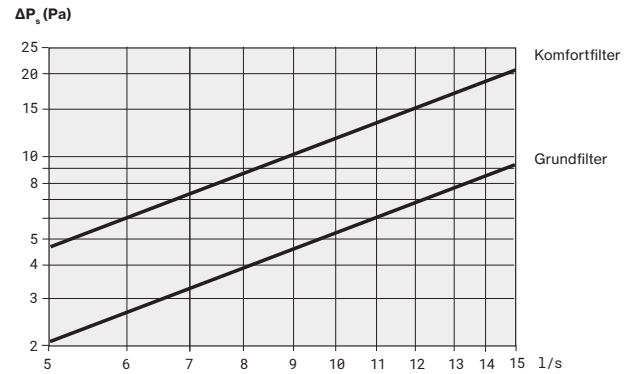
$D_{n,e,w}$	Kanal	Fasadgaller	Regelvägg med mineralull	Betong
53	CV	VSC, KC, RC, TG	X	
47	CI	VSC, KC, RC, TG	X	X
42	CS	VSC, KC, RC, TG	X	X

Luftflöde och tryckfall

Diagrammet visar det statiska tryckfallet över Easy-Vent med filter och intagskanal. Det totala tryckfallet över en komplett installation med fasadgaller erhålls genom att addera värden ur diagrammet och tabellen nedan.

Exempel: Vad blir tryckfallet över Easy-Vent med Komfortfilter och kanal RVA med integrerat galler vid luftflöde 8 l/s?

Lösning: Diagrammet ger ett tryckfall på ca 8,5 Pa vid 8 l/s. I tabellen fås vid 8 l/s och kanal RVA värdet 1,5, d v s det totala tryckfallet blir 8,5+1,5=10 Pa.



Ljudnivån är mindre än 25 dB(A) för luftflöden upp till 15 l/s

Model	8 l/s	10 l/s	12 l/s
*)RVA, RVB, RVC mfl	1,5	2,5	3,5
VSC	1	2	3
KC 100, RC 100, TG	3	5	7

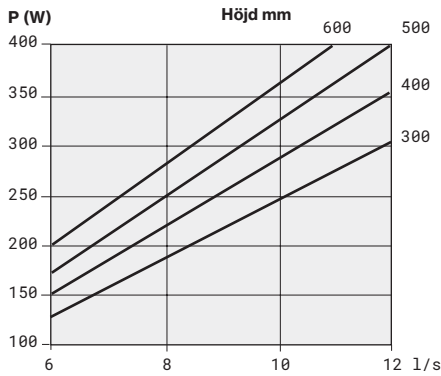
*) Gäller samtliga rektangulära kanaler med integrerat galler

Ökad värmeeffekt

Easy-Vent utnyttjar radiatorn optimalt. Påtvingad konvektion och en lokalt stor temperaturdifferens mellan radiator och uteluft, ökar radiatorns värmeeffekt. Diagrammet visar radiatorns effektökning som funktion av radiatorns höjd och luftflöde.

Förutsättningar: utetemperatur -20 °C, rumstemperatur 20 °C och medelvattentemperatur 50 °C. Med programmet Easy-Vent Dim är det lätt att simulera olika driftsfall.

Radiator dubbel/trippelpanel (typ 21/22/33)



Uttemp.	-10	-15	-20	-25	-30 °C
Faktor	0,88	0,93	1,0	1,07	1,14

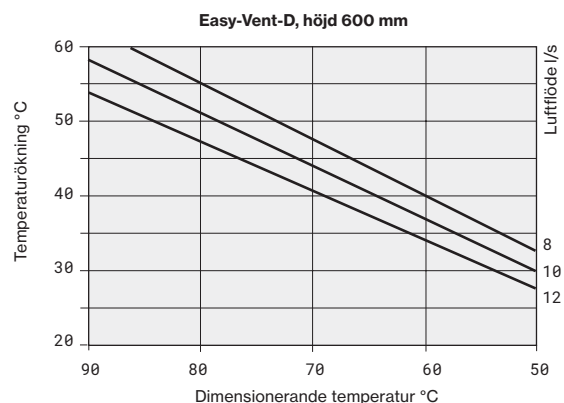
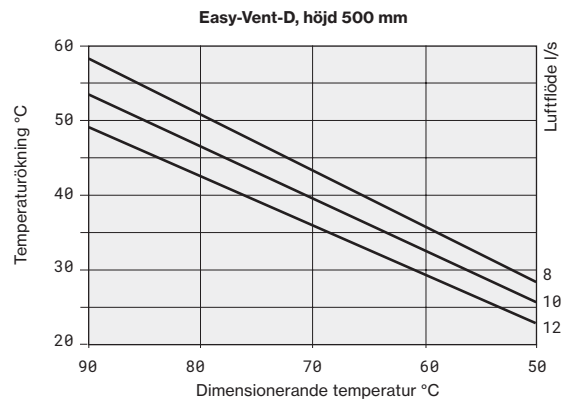
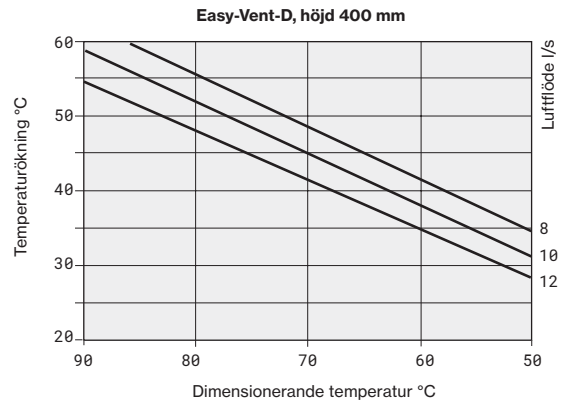
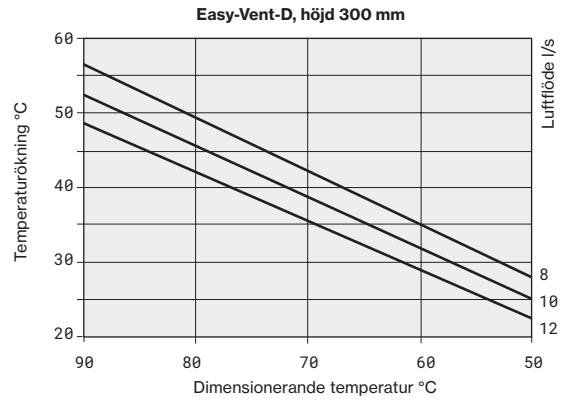
Korrigerig av radiatorns effektökning vid annan utetemperatur än -20°

Tilluftens temperatur

Diagrammen visar utluftens temperaturökning efter passage genom Easy-Vent. Dimensionerande temperatur är skillnaden mellan radiatorns medelvattentemperatur och utetemperatur.

Exempel: Vattnets framledningstemperatur är 55 °C och returtemperaturen är 45 °C. Utetemperaturen är -20 °C. Dimensionerande temperatur blir $(55+45)/2 - (-20) = 70$ °C.

Easy-Vent modell D, höjd 500 mm ger en temperaturökning på 50 °C vid luftflöde 10 l/s.



Tillbehör

Luftintag till Easy-Vent-D-B kan bestå av en rektangulär kanal med integrerat galler för dolt luftintag eller en cirkulär kanal med fasadgaller. Vanligt är också en kombination av de båda.

Rektangulär kanal med dolt luftintag

Kanalen mynnar under fönsterbleck, som då fungerar som väderskydd. De rektangulära kanalerna kombineras alltid med en cirkulär kanal, modell CS, CV eller CI.



RVA
grundmodell



RVB
ljuddämpande



RVC
ljuddämpande



RVAL, RVBL och RVCL

Kanalerna är uppbyggda på samma sätt som RVA/RVB/RVC, men kompletterad med en vitlackerad renslucka



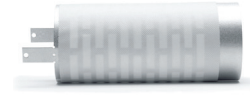
RVD
ljuddämpande kanal för
mycket höga ljudkrav

Cirkulär kanal

Cirkulära kanaler används i kombination med rektangulära kanaler eller som genomgående kanal i fasadväggen. I det senare fallet kompletteras kanalen med ett fasadgaller.



CS 100
slätplåt



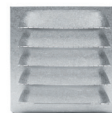
CV 100
ljuddämpande kanal



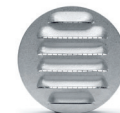
CI 100
ljuddämpande kanal

Fasadgaller

Våra fasadgaller tillverkas i aluzinkplåt och är försedda med smådjurssäkert nät. Samtliga galler kan lackeras i valfri kulör.



KC 100



RC 100



Väderskydd VSC



TG med ingjutnings-låda