

# CYKLONFILTER CYKLOTEC®

Det effektiva fettfiltret för storkök

- › Avskiljer samtliga partiklar större än 7 µm
- › Filtrerar effektivt också vid variabla flöden
- › Konstant tryckfall ger alltid rätt frånluftflöde
- › Inga rörliga delar eller elektriska motorer
- › Minskad brandrisk och förenklad rengöring av kanalsystemet



## Beskrivning

Cyklonfilter Cyklotec består av ett filterhus med spjäll och mätuttag samt ett antal filterkassetter. Varje kassett består av tio cykloner (spiralformade cylindrar).

Cyklotec har en unikt hög fettavskiljning, också vid variabla luftflöden. Den effektiva filtreringen minimerar brandrisk och underhåll av kanalsystemen. Filtrets utformning förhindrar igensättning, vilket alltid garanterar rätt frånluftsföde.

Eftersom varje filterkassett fungerar inom ett stort flödesområde, täcks i regel kökets filtreringsbehov med ett fåtal kassetter. Kassetterna demonteras enkelt och rengörs i diskmaskin.

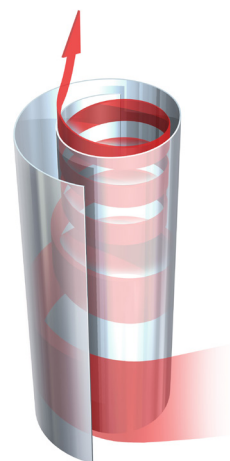


## Funktion

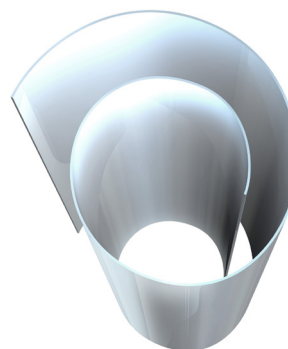
Frånluftens hastighet i cyklonen avgör hur effektiv avskiljningen av partiklar blir. Högre hastighet ger effektivare avskiljning men också ett större tryckfall. I området 20-90 Pa arbetar cyklonfiltret effektivt med låga ljudnivåer. Cyklotec avskiljer samtliga partiklar större än 7 µm vid rekommenderat flöde och 9 µm vid halverat flöde. Cyklotec kan därför, med bibehållen partikelavskiljning, användas i kök där fläkten nyttjas på både hel- och halvfart.

## Förslag till beskrivningstext

Cyklotec cyklonfilter med 100% avskiljning av partiklar; 7 µm vid rek. flöde och 9 µm vid halverat flöde.



1. Fett luft strömmar in i cyklonen
2. Då luften cirkulerar med stor hastighet i cyklonen slungas fett och partiklar mot cyklonens vägg med hjälp av centrifugalkraften
3. Fett och smuts rinner ner längs väggen till filtrets uppsamlingskärl
4. Den filtrerade luften strömmar ut ur cyklonfiltret och förs vidare i frånluftskanalen



Cyklotecs filtercylinder har en unik spiralform som skapar en accelererande lufthastighet. Den aerodynamiska utformningen ger mycket höga lufthastigheter också vid små luftflöden. Det är hemligheten bakom Cyklotecs överlägsna prestanda.

### Konstruktion

Filterhus i borstad rostfri stålplåt. Anslutningsstos med spjäll. Mätuttag. Filterkassett i rostfri stålplåt. Filterkassetten kan ersättas med blindplåt.

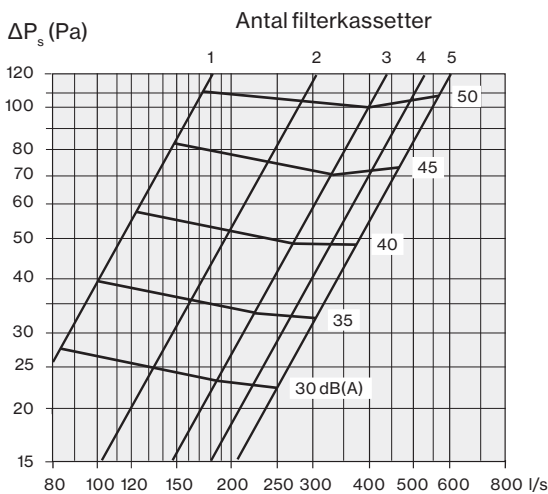
### Frånluft

Antal filterkassetter i cyklonfilter Cyklotec bestäms av frånluftsflödet. För effektiv avskiljning rekommenderas ett tryckfall över Cyklotec på minst 20 Pa, vilket motsvarar det lägre frånluftsflödet i tabellen nedan. Vid det högre luftflödet är tryckfallet 80-90 Pa.

Frånluft l/s	Antal filterkassetter	ØD <sub>c</sub> mm	L <sub>c</sub> mm
60 - 150	1	250	295
120 - 250	2	315	400
170 - 340	3	400	620
215 - 430	4	400	840
250 - 520	5	400	1060

### Luftflöde - Tryckfall - Ljudnivå

Redovisade dB(A)-värden gäller vid 10 m<sup>2</sup> Sabine, vilket motsvarar en rumsdämpning på 4 dB.

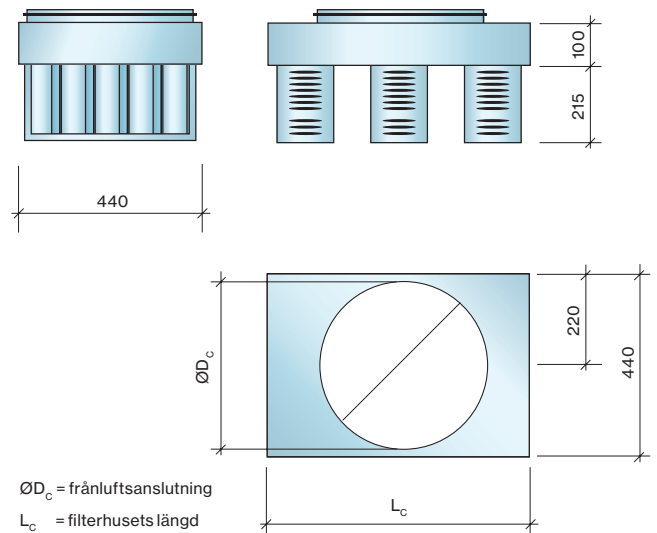


### Ljudeffektsnivå

Ljudeffektsnivå L<sub>w</sub> (dB) uppdelad i oktavband erhålls genom att addera nedanstående korrektion K<sub>w</sub> med aktuell ljudnivå.

Tabell K<sub>w</sub> - frånluft.

UV Safe	Frekvens, Hz							
	63	125	250	500	1K	2K	4K	8K
	7	6	5	4	-4	-9	-15	-29

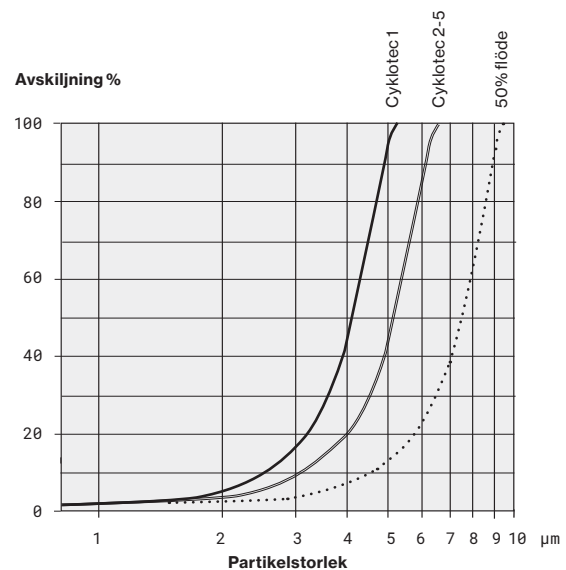


### Avskiljningsgrad

Filtrets effektivitet har uppmätts på certifierat testinstitut enligt standard VDI 2052.

Diagrammet visar filtrets partikelavskiljning vid rekommenderat (80 Pa) och halverat flöde (20 Pa).

Observera att t o m vid halverat flöde avskiljs samtliga partiklar > 9 µm.



### Ljuddämpning

Redovisad ljuddämpning ΔL (dB) avser den totala ljudreduktionen mellan kanal och rum inkl. ändreflektion.

Tabell ΔL (dB) - frånluft

Antal filterkassetter	Frekvens, Hz							
	63	125	250	500	1K	2K	4K	8K
1	20	15	9	5	3	3	2	2
2	17	12	7	3	3	3	2	3
3	15	10	6	3	2	2	1	2
4	14	9	5	2	2	1	0	1
5	13	8	4	2	1	1	1	0