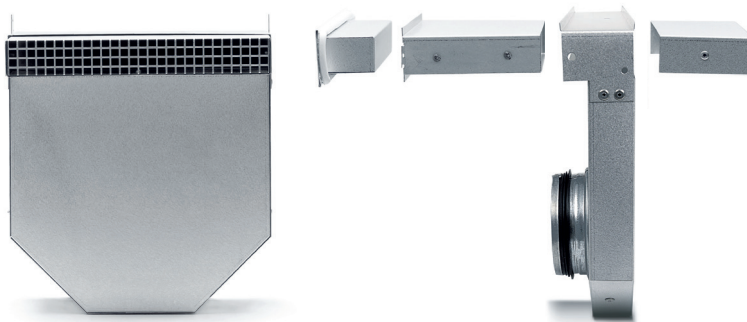


## KANAL RVAL

Rektangulär kanal med renslucka och integrerat galler för dolt luftintag

- Tillverkad i högkvalitativ aluzinkplåt
- RVAL består av fem måttanpassade delar; inloppskanal G med integrerat galler + vertikal kanal VAL + förlägningsdel + vitlackerad renslucka + cirkulär kanal CS, CV eller CI
- Inloppskanal G mynnar i fasadväggen under fönsterblecket (dolt luftintag)

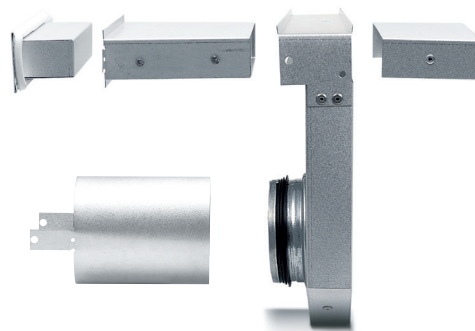


### KOMBINERA FÖR ÖNSKAD FUNKTION

RVAL är en väggenomföring bestående av fem måttanpassade delar:

1. inloppskanal G med integrerat galler
2. vertikal kanal VAL
3. förlägningsdel
4. vitlackerad renslucka med ljudreducerande baffel
5. cirkulär kanal CS, CV eller CI

Inloppskanal G mynnar diskret under fönsterblecket och påverkar därmed inte fasadens utseende. Fönsterblecket fungerar också som ett naturligt väderskydd. Den vertikala kanalen VAL har en stös med gummiringstättning. Mot denna ansluts den cirkulära kanalen som mynnar bakom luftdonet. Förlägningsdelen och den vitlackerade rensluckan skjuts in i den övre delen av VAL.



Kanal RVAL, d v s vertikal kanal VAL med stös, inloppskanal G med integrerat galler, förlägningsdel och vitlackerad renslucka. Här kombinerad med cirkulär kanal CS 100.

### TILLHÖRANDE CIRKULÄRA KANALER

Utifrån aktuella ljudkrav och väggens konstruktion väljs lämplig cirkulär kanal. Den finns i tre modeller; CS, CV och CI.



CS 100

CV 100

CI 100

### UTFÖRANDE

RVAL tillverkas i aluzinkplåt, ett åldersbeständigt material med mycket goda korrosionsegenskaper. Viktigt med tanke på att kanalen ska fungera under byggnadens hela livslängd. För perfekt passform och enkelt montage är kanalen alltid måttanpassad.

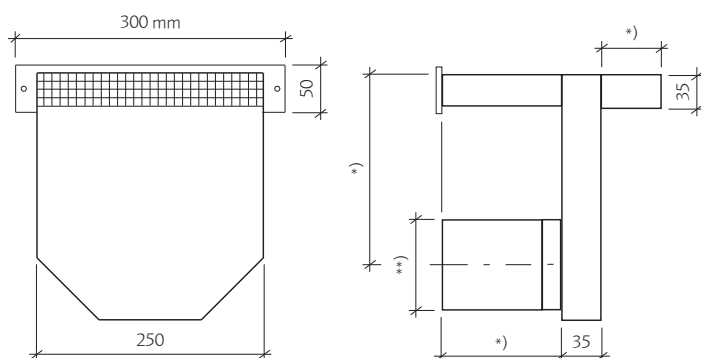
Montage av kanalen sker antingen på byggarbetsplatsen eller så monteras delar av kanalen in i prefab-väggar på fabrik.

För att göra rensningen enkel är den vertikala delen VAL avfasad i underkant, så att smuts inte fastnar i hörn som är svåra att komma åt.

**MÅTT**

Kanalens mått enligt ritningar nedan.

Observera att håltagningsmått alltid ska vara minst 5 mm större än angivna mått.



\*) måttanpassas till aktuell väggkonstruktion

\*\*\*) Ø100 mm med kanal CS och CV. Ø140 mm med kanal CI