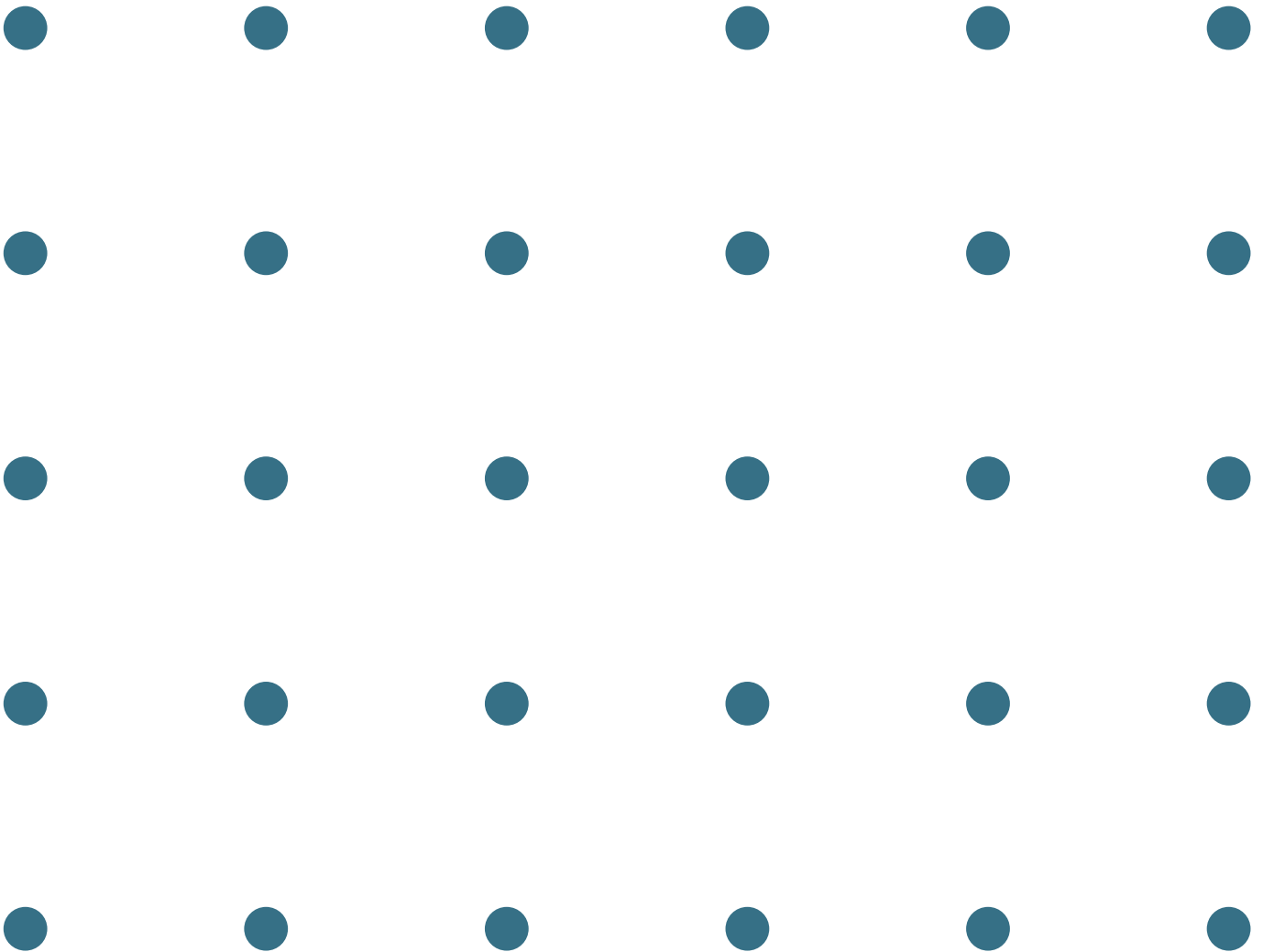


Maxi

Montering och skötsel



Luftintag bakom radiatorn

Luftdonet Maxi monteras på väggen bakom radiatorn. En förutsättning för att Maxi ska passa är att avståndet mellan vägg och radiator är minst 40 mm. Avstånd mellan radiatorns (=luftdonets) överkant och fönsterbänk bör vara minst 50 mm för enkelt filterbyte.

Maxi finns i två höjder. Om radiatorn är 300 mm hög väljs Maxi med höjd 250 mm. För övriga radiatorhöjder väljs höjd 350 mm.

Montage

Demontera radiatorn. Håltagning görs i fasadväggen bakom radiatorn. Montera kanal, fasadgaller och luftdonet Maxi. Häng tillbaka radiatorn. Luftdonets och radiatorns överkant ska ligga på samma nivå.

Kanal och fasadgaller

Kanal CS 80 eller CV 80: Borra 1 st hål $\varnothing 85$ mm i väggen ovanför radiatorn. Avstånd från centrum hål till överkant radiator (=luftdon) bör vara ca. 100 mm.

Kanal CI 80: Borra 1 st hål i väggen ovanför radiatorn. Från insidan vägg ska hålet vara $\varnothing 125$ mm och genom den yttre delen av fasaden ska hålet vara $\varnothing 85$ mm.

Avstånd från centrum hål till överkant radiator (=luftdon) bör vara ca. 100 mm. Innan håltagning görs, kontrolleras aktuellt mått med Acticon.

Montera kanalen. Kanalen ska ligga kant i kant med inner- och yttrevägg. Foga runt kanalen så att det blir tätt mellan kanal och håltagning. Montera fasadgallret. Vid behov täta med silikon runt gallret.

Luftdon Maxi

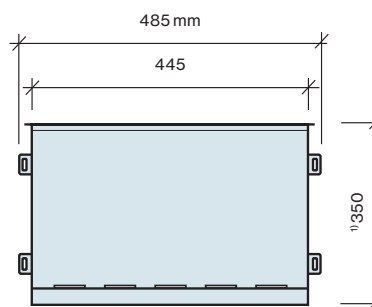
Skruva fast Maxi på väggen. Tillse att kanalen mynnar i den rektangulära öppningen på donets baksida. Häng tillbaka radiatorn.

För ner filtret i rensöppningen i luftdonets överkant. Filtrets etikett ska vara vänd uppåt och in mot rummet. "Tumgreppet" på filtrets ram viks bakåt. Lägg tillbaka rensluckan och tryck till så att den låses fast.



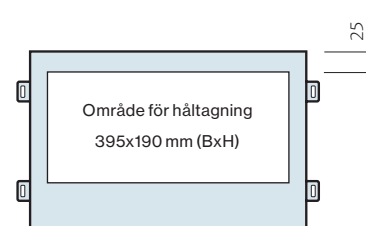
Mått

Se figur nedan. Rensluckan i donets överkant är 475 mm bred.



Maxi (sida mot radiator)

För radiator med höjd 100 mm gäller $\varnothing 250$



Att byta filter är enkelt eftersom filtret är böjbart

Injustering

Maxi behöver inte justeras. Vid given storlek och tryckfall ger luftdonet ett konstant luftflöde.

Det är bra om värmesystemets cirkulationspump förreglas med frånluftsfläkten. Därmed undviks att kall uteluft strömmar över radiatoren vid ett pumphaveri. Använd gärna termostatventiler som inte går att skruva ner längre än till frostskydd.

Luftflöde

Tabellen visar hur mycket luft som tillförs vid tryckfallet 10 Pa och 15 Pa. Värdena gäller en komplett installation bestående av Maxi med grundfilter, kanal $\text{Ø}80$ mm och fasadgaller.

Önskas större luftflöde eller mindre tryckfall, kan Maxi monteras med cirkulär kanal i diameter $\text{Ø}100$ mm.

Luftdon modell	Luftflöde l/s vid 10 Pa	Luftflöde l/s vid 15 Pa
Maxi	7	9

Flera Maxi bakom samma radiator

För att öka mängden tillförd friskluft går det utmärkt att placera flera luftdon bakom samma radiator.

Korrekt funktion med originalfilter

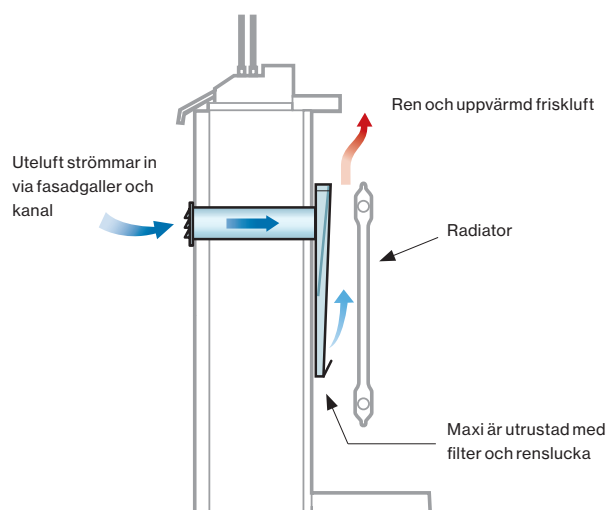
Använd alltid originalfilter från Acticon AB. Det är din garanti för att luftdonet fungerar som avsett. Rätt luftmängd, inget läckage, rätt filtrering och lufttemperatur. Om annat filter används ansvaras inte för de tekniska data som ligger till grund för dimensionering av bostadens ventilation.

Att ett luftfilter håller hög kvalitet kan inte avgöras med ögat – det måste alltid testas i ett laboratorium. I detta fall även tillsammans med själva luftdonet så att inte ett felaktigt filter hindrar den grundläggande ventilationsfunktionen.

Rengöring

Luftdonet Maxi kan vid behov torkas av med fuktad trasa.

Förutom regelbundna filterbyten krävs normalt ingen ytterligare rengöring.



Komplett installation bestående av luftdon Maxi, kanal och fasadgaller

Filterlucka

Det är viktigt att filterluckan, som sitter på luftdonets ovansida, är ordentligt fastsatt. För att fästa luckan gör du så här:

Kontrollera att luckan är vänd åt rätt håll (etiketten ska vara rättvänd). Tryck till på ovansidan av luckan så att den fixeras.

