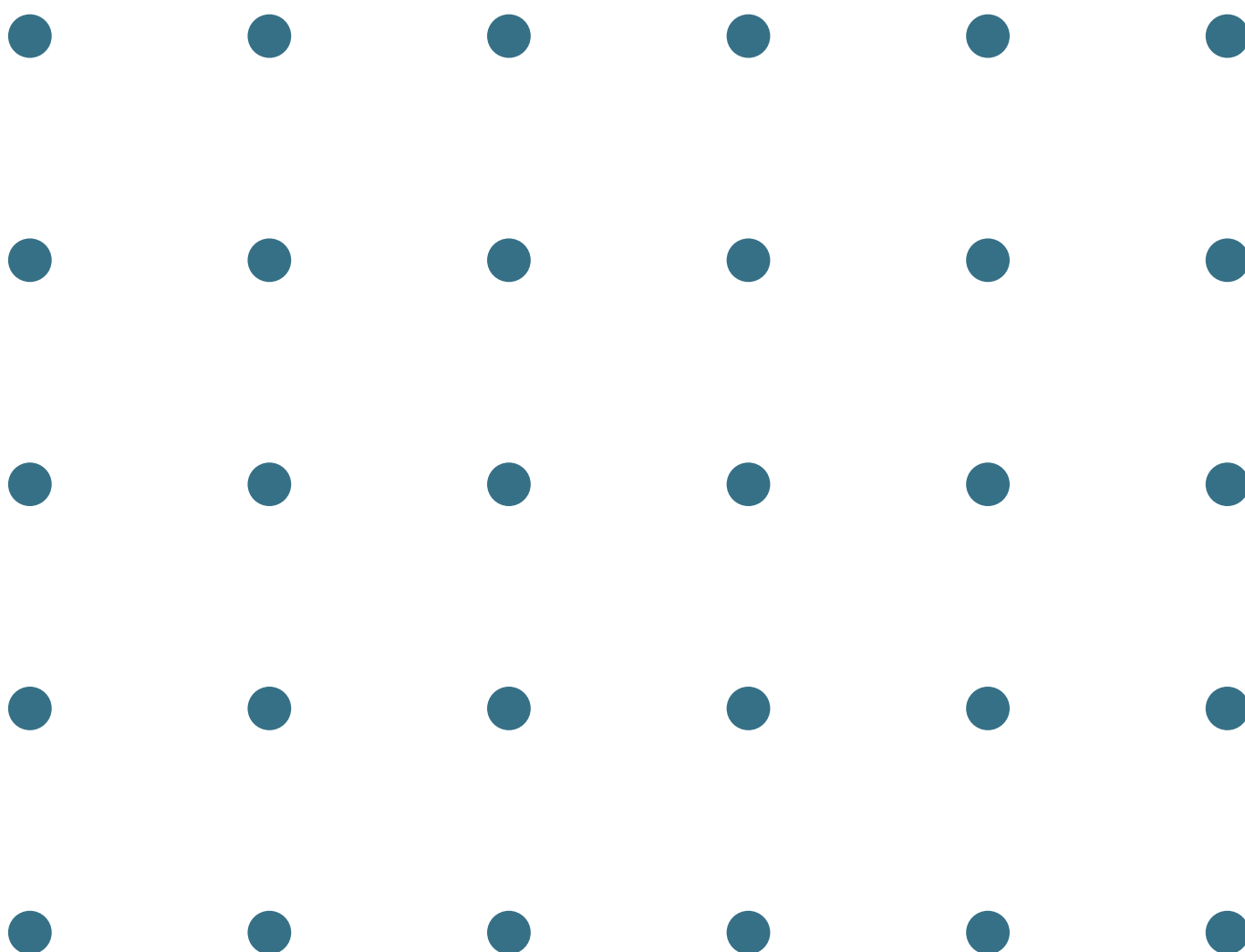


Flexi-G

Montering och skötsel



Flexi-G

- › Radiator behöver inte demonteras
- › Luftdonet Flexi kan monteras utan att radiator och fönsterbänk behöver demonteras.
- › För håltagning i fasadvägg ovanför radiatoren krävs ett fritt utrymme på minst 60 mm mellan fönsterbänk och radiator.
- › För att Flexi ska få plats måste avståndet mellan radiator och vägg vara minst 17 mm.

Flexi-G

I standardutförande görs håltagning i fasadväggen ovanför radiatoren. Beroende på utrymme används antingen en 80 mm kanal eller 2 st 50 mm kanaler. Kanaler och fasadgaller monteras innan donet monteras. Den böjbara delen på Flexi-G förs enkelt ner bakom radiatoren och fixeras med två skruvar i donets överkant.

Flexi-G kan också monteras över befintlig spaltventil (t.ex. HSB-ventil) placerad under fönsterbänk. Demontera spaltventilens frontlucka. För ner Flexi-G bakom radiatoren och fixera med två skruvar över spaltventilen.

Det finns också möjlighet att montera en rektangulär kanal under fönster vid fönsterbyte. Kanalinnlopp döljs då på utsidan under fönsterbleck. För ner Flexi-G bakom radiatoren och fixeras direkt på kanalfläns på insidan med 2 st skruvar i donets bakstycke.

Flexi-G finns med flera varianter på textilkanal

Beroende på radiatorns infästning kan det finnas hinder för att få ner den böjbara textilkanalen på Flexi-G. Flexi-G kan då fås i flera olika utföranden så ejektorn kan föras ner utan att hindras.

Flexi-G-MK (Mittkonsol)

Används om radiatoren är monterad på en mittkonsol.

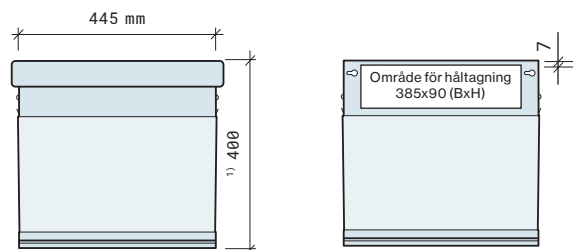
Flexi-G-S (Smal) och Flexi-G-T (T-kanal)

Används om avståndet mellan konsolerna är mycket litet.



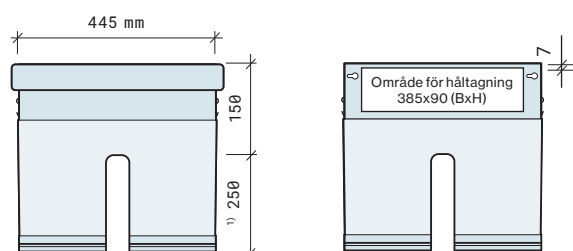
Flexi består av plåt och textil material, en unik kombination av stabilitet och böjbarhet

Flexi-G



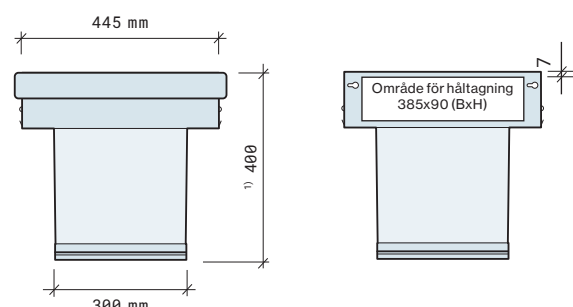
För radiator med höjd 300 mm gäller ¹⁾ 300

Flexi-G-MK (Mittkonsol)



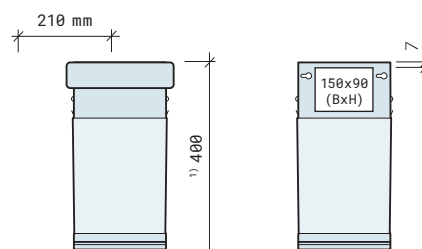
För radiator med höjd 300 mm gäller ¹⁾ 150

Flexi-G-T (T-kanal)



För radiator med höjd 300 mm gäller ¹⁾ 300

Flexi-G-S (Smal)



För radiator med höjd 300 mm gäller ¹⁾ 300

Montering

Kanal och fasadgaller

Kanal PR 50

Borra 2 st hål Ø51-55 mm i väggen ovanför radiatorn. Placera hålen så att fasadgallret täcker hålen på utsidan av fasaden.

Kanal CS 80 eller CV 80

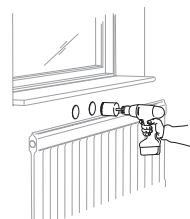
Borra 1 st hål Ø85 mm i väggen ovanför radiatorn.

Kanal CI 80

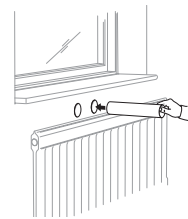
Borra 1 st hål i väggen ovanför radiatorn. Från insidan vägg ska hålet vara Ø125 mm och genom den yttre delen av fasaden ska hålet vara Ø85 mm. Innan håltagning görs, kontrolleras aktuellt mått med Acticon.

Montera kanalen. Kanalen ska ligga kanat i kant med inner- och yttervägg. Foga runt kanalen så att det blir tätt mellan kanal och håltagning. Montera fasadgallret. Vid behov täta med silikon runt gallret.

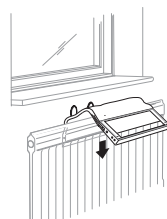
Kanal PR 50



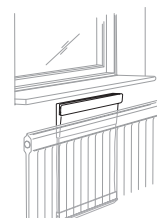
1. Håltagning



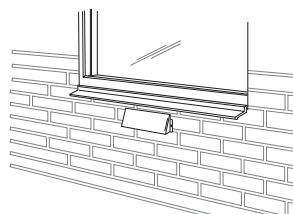
2. Montering av kanaler



3. Montering av luftdon



4. Klart!



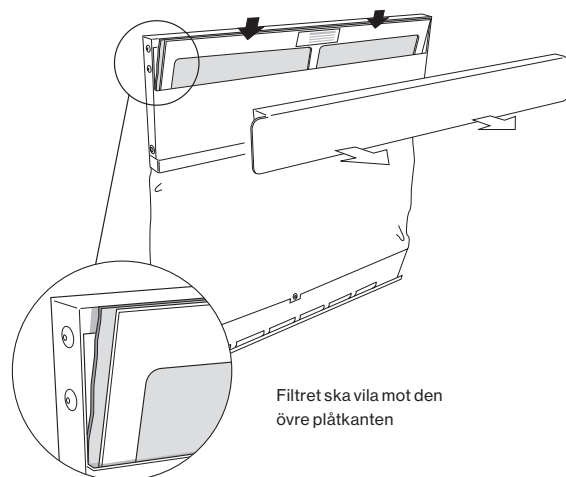
5. Montering av fasadgaller

Luftdon Flexi-G

Tag bort rensluckan på luftdonet före montage och för ner det bakom radiatorn. Se till att kanalen mynnar i hålet på luftdonets baksida. Skruva fast luftdonet med 2 st skruvar i luftdonets överkant.

Om det redan finns en spaltventil på väggen under fönsterbänken, blir montaget ännu enklare. Demontera spaltventilens frontlucka. Montera luftdonet över öppningen.

För ner filtret i rensluckningen. Filtrets etikett ska vara vänd uppåt och in mot rummet. Tryck fast rensluckan så att filtret och luckan låses fast.



Filtret ska vila mot den övre plåtkanten

Injustering

Flexi behöver inte justeras. Vid given storlek och tryckfall ger luftdonet ett konstant luftflöde.

Det är bra om värmesystemets cirkulationspump förreglas med frånluftsfläkten. Därmed undviks att kall uteluft strömmar över radiatoren vid ett pumphaveri. Använd gärna termostatventiler som inte går att skruva ner längre än till frostskydd.

Luftflöde

Tabellen visar hur mycket luft som tillförs vid tryckfallet 10 Pa och 15 Pa. Värdena gäller en komplett installation bestående av Flexi med grundfilter, kanal och fasadgaller.

Luftdon modell	Luftflöde l/s vid 10 Pa	Luftflöde l/s vid 15 Pa
Flexi-G, Flexi-G-MK	7	8
Flexi-G-T	6	7
Flexi-G-S	4	5

Flera Flexi-G bakom samma radiator

För att öka mängden tillförd friskluft går det utmärkt att placera flera luftdon bakom samma radiator.

Stängbart spjäll

Samtliga varianter av Flexi-G kan levereras med spjäll, som kan ställas in på öppet eller stängt läge. Observera att filtret måste tas ur luftdonet för att spjället ska kunna stängas. Detta är en säkerhetsåtgärd för att undvika att spjället stängs oavsiktligt.

Skötsel

Korrekt funktion med originalfilter

Använd alltid originalfilter från Acticon AB. Det är din garanti för att luftdonet fungerar som avsett. Rätt luftmängd, inget läckage, rätt filtrering och lufttemperatur. Om annat filter

används ansvarar inte för de tekniska data som ligger till grund för dimensionering av bostadens ventilation.

Att ett luftfilter håller hög kvalitet kan inte avgöras med ögat – det måste alltid testas i ett laboratorium. I detta fall även tillsammans med själva luftdonet så att inte ett felaktigt filter hindrar den grundläggande ventilationsfunktionen.

Filterlucka

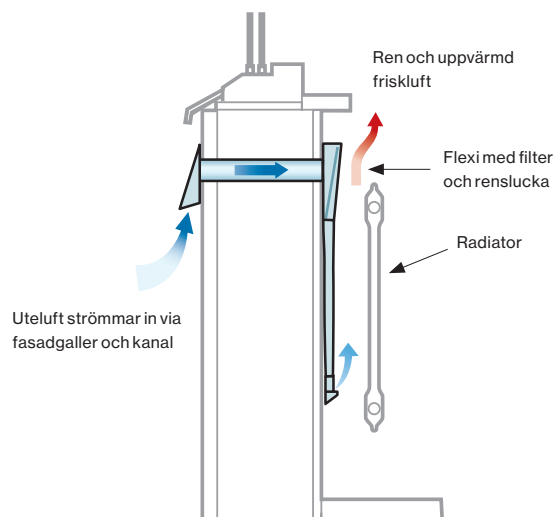
Det är viktigt att filterluckan, som sitter på i överkant på luftdonets framsida, är rätt placerad och ordentligt fastsatt.

För att fästa luckan gör du så här:

Kontrollera att luckan är vänd åt rätt håll (etiketten ska vara rättvänd). Tryck till på framsidan av luckan så att den fixeras.

Rengöring

Luftdonet Flexi kan vid behov torkas av med fuktad trasa. Förutom regelbundna filterbyten krävs normalt ingen ytterligare rengöring. Om så önskas kan Flexi-G enkelt demonteras för invändig rengöring.



Komplett installation bestående av luftdon Flexi-G, kanal och fasadgaller