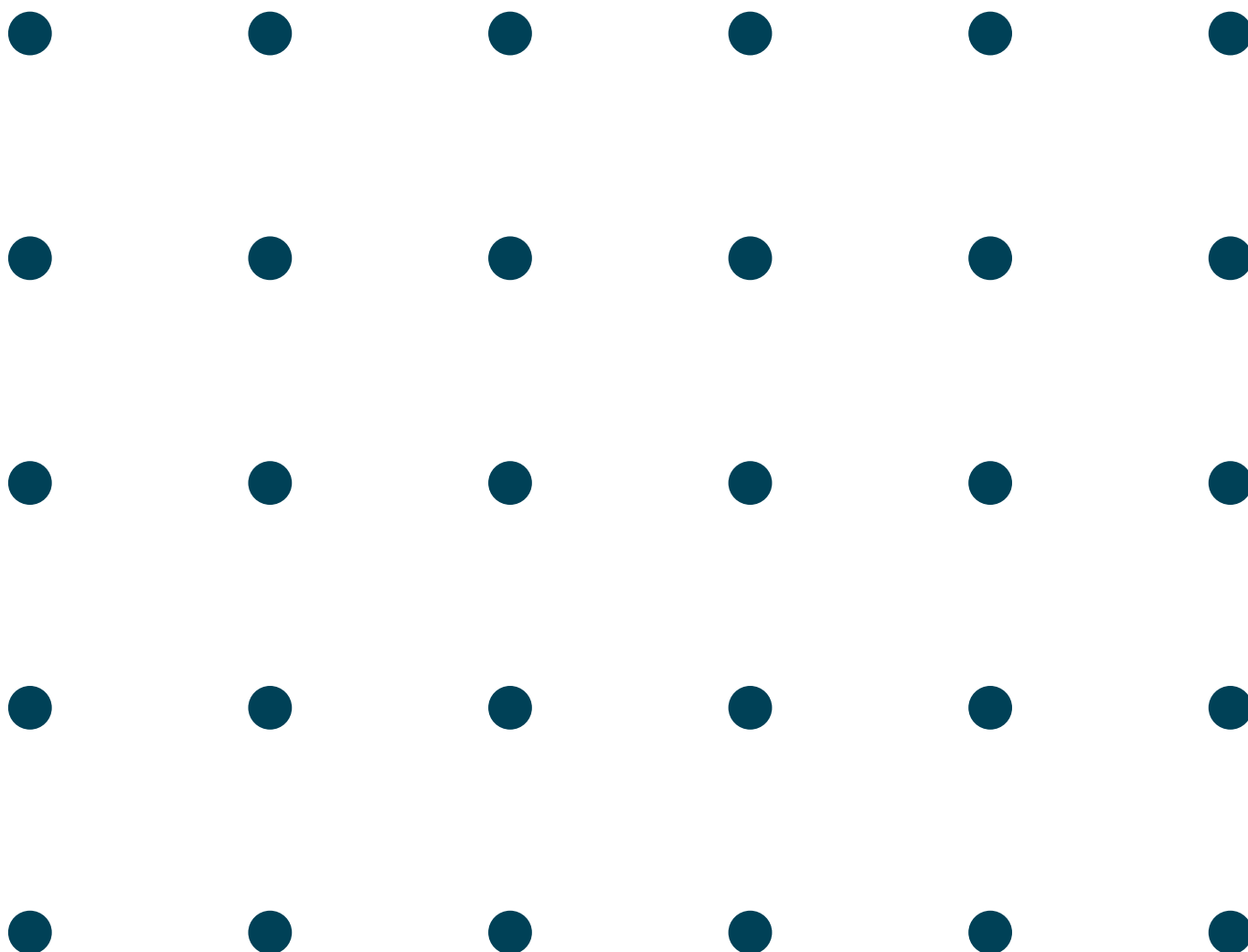


UV Safe™

Skötselinstruktioner



UV Safe är vårt patenterade filtreringssystem för eliminering av fett och reducering av lukt från storkök. Systemet uppfyller högsta tänkbara säkerhetskrav. Luftkyld elektronik och LED-indikering säkerställer optimal funktion. Enkelt montage och smidigt underhåll. En effektiv och trygg kombination av cyklonfilter och UV-ljus med ozon.

Effektiv filtrering

UV SAFE är ett patenterat filtreringssystem för eliminering av fett och reducering av lukt från storkök. UV SAFE är en effektiv och trygg kombination av cyklonfilter och UV-ljus med ozon. Systemet uppfyller högsta tänkbara säkerhetskrav. För att filtreringssystemet ska fungera perfekt, måste filterkassetter och UV-lysrör rengöras regelbundet. Underhållet är enkelt att utföra.

Manöverpanel

UV SAFE styrs med manöverpanelen. All nödvändig information finns att läsa på panelen. Längst ner på panelen står hur många timmar det är kvar innan byte av UV-rör samt när det är dags för rengöring. Med en enkel knapptryckning går man in i service- och info-menyn.

Starta/stoppa systemet

Tryck på "on/off-knappen" på manöverpanelen. Systemet startar och UV-rören tänds när tillräckligt frånluftsflöde finns. Lysdioderna på filterhusets front indikerar vilka lysrör som lyser. UV SAFE stoppas genom tryck på "on/off".

Systemet kan med fördel lämnas i driftläge, då UV-ljuset endast lyser när frånluftsflödet är igång styrs UV-reningen ex. på frånluftsflödets timerstyrning.

Starta frånluftsflödestimer (tillval)

Som tillval kan styrning av frånluftsflödet skötas från UV SAFE manöverpanel. När funktionen är aktiverad visas en fläkt-ikon på startskärmen. Tryck på den grå fläktikonen för att starta timern, ikonen blir då grön och frånluftsflödet startar. Det går att stänga av flödet, samt förlänga eller korta ner kvarvarande tid med 1 timme.

Kontakta din ventilationstekniker för att justera timerns standard-tid.

Drifttid upp till 12 000 timmar

UV-rören har en drifttid på upp till 12 000 timmar. Systemet räknar ner tiden vid drift och larmar när det är dags att förbereda lampbyte. Exakt hur många drifttimmar som då återstår finns att läsa på manöverpanelen.

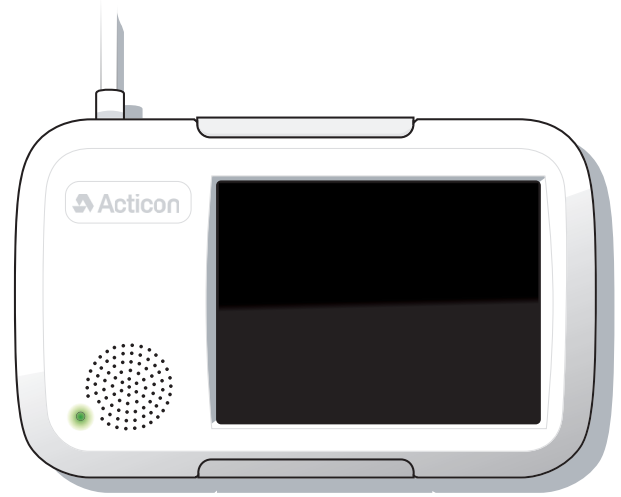
Rengöring - Hur ofta?

Samtliga filter och UV-rör ska rengöras regelbundet. Hur ofta beror på kökets belastning. **I restaurangkök bör rengöring utföras 1-2 ggr/vecka.** I kök med lättare matlagning kan det räcka med 2 ggr/månad.

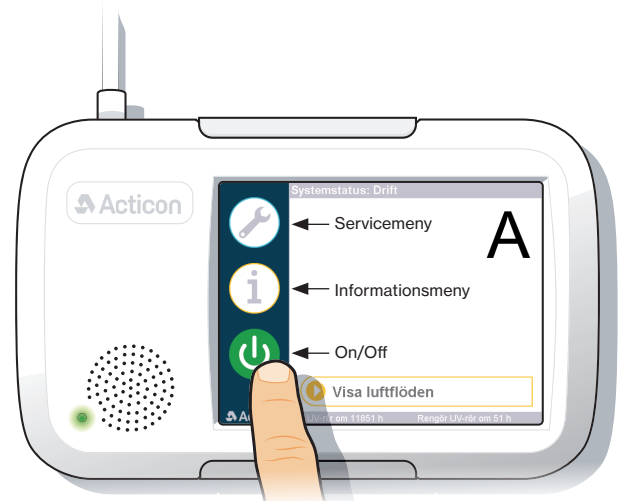
Om man skulle glömma av rengöringen kommer systemet att påminna med ljudsignal efter 200 timmar. Rengöringsintervallet kan förändras i servicemenyn.

Visa luftflöde

För att bl.a. kunna utläsa funktion och förstå styrningen av UV SAFE finns funktionen Visa luftflöde. På ett visuellt och pedagogiskt sätt visas momentana frånluftsflöden för varje enskilt filterhus. Funktionen kan t.ex. användas för att enkelt se om något med ventilationen inte står rätt till och i samtal med ventilationstekniker och support.



Figur 1 - Manöverpanelen aktiveras genom ett tryck på skärmen. Lysdioden längst ner till vänster lyser grönt vid drift och blinkar grönt när systemet väntar på frånluftsflöde.



Figur 2 - Längst upp på skärmen visas om systemen är i drift eller avstängt. I nederkant står när det är dags att byta UV-rör samt rengöra systemet. Tidsintervallet för rengöring kan förändras i servicemenyn. Tryck på "on/off-knappen" för att starta och stoppa systemet.

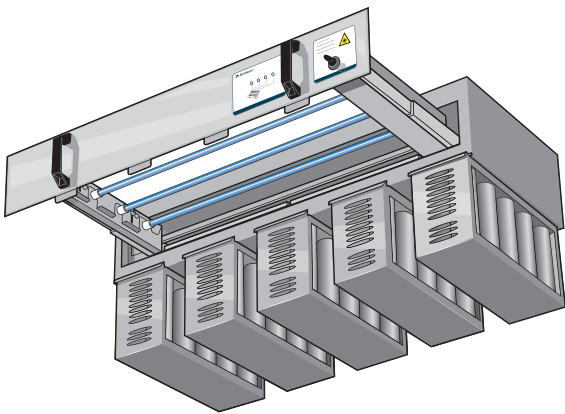


Figur 3 - Tillval: Tryck på fläkt-knappen för att starta frånluftsflödet.

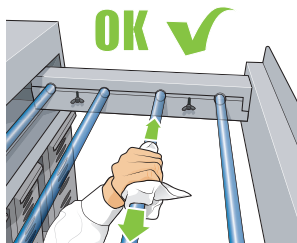
Rengöring av filter/uv-rör

Rengör alltid UV-rören samtidigt som de övriga filtren. Om UV-rören inte hålls rena, försämras funktionen avsevärt. Så här går rengöringen till:

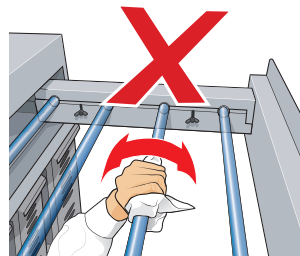
1. Stäng av filtreringssystemet genom att trycka på "on/off-knappen" på manöverpanelen.
2. Lås upp och öppna filterhusets lucka genom att dra i **båda** handtagen.
3. Rengör UV-rören med en trasa fuktad med varmt vatten och rengöringsmedel. Använd lämplig skyddsutrustning. (fig. 5-6).
4. Tag ut båda trådnätsfiltren och rengör dessa i varmt vatten (figur 7).



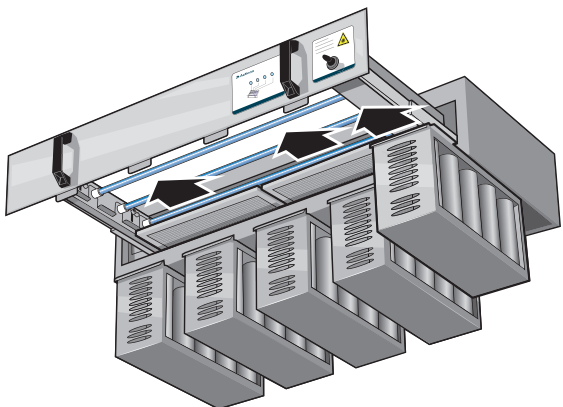
Figur 4 - Stäng av systemet. Lås upp och öppna luckan genom att dra i båda handtagen



Figur 5 - Håll rengöringsmedel på en trasa. Torka av UV-rören i längsled som figuren visar



Figur 6 - Vrid inte trasan runt röret. UV-röret kan då skadas



Figur 7 - Tag ut trådnätsfiltren och filterkassetterna. Dessa rengörs i diskmaskin

5. Tag försiktigt ner filterkassetterna. Häll ut flytande fett och rengör kassetterna i diskmaskin (figur 7).
6. Placera tillbaka filtren. Ta tag i luckans båda hand-tag, stäng försiktigt och lås. Observera att luckan inte kan stängas om inte trådnätsfiltren ligger på plats. Detta är en säkerhetsåtgärd.
7. Starta systemet genom att först trycka på knappen "infomeny" och därefter "Återställ efter rengöring". Tryck nu på OK och därefter på "on/off-knappen" och systemet startar (fig. 8-10).
8. Tidsräknaren är nu nollställd. Om tidsintervallet till nästa rengöring passerar larmar manöverpanelen.



Figur 8 - Efter rengöring tryck på infomeny



Figur 9 - Tryck på "Återställ efter rengöring"

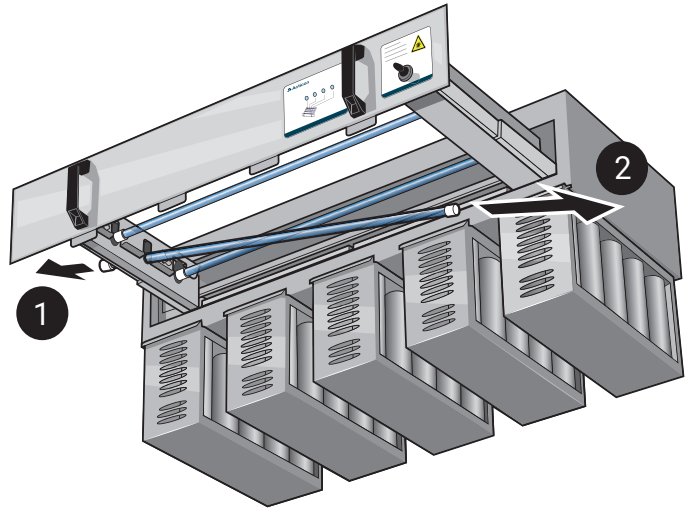


Figur 10 - Tryck på OK och därefter på "on/off-knappen"

Enkelt att byta uv-rör

När drifttiden på UV-rören närmar sig sitt slut, påminner systemet att det är dags att byta rör. Att byta UV-rör går till på följande sätt:

1. Stäng av filtreringssystemet genom att trycka på "on/off-knappen" på manöverpanelen.
2. Lås upp och öppna filterhusets lucka genom att dra i båda handtagen. Lossa vingskruvarna på vänster sida och skjut plåten uppåt. Lossa nu UV-rören genom att försiktigt dra dem åt vänster och därefter åt höger (figur 11)
3. Montera de nya rören, återställ och lås fast plåten på vänster sida.
4. Ta tag i luckans båda handtag, stäng och lås.
5. Starta systemet genom att först trycka på knappen "servicemeny". Skriv in aktuell pin-kod och tryck OK. Tryck därefter på "Underhållsinställningar" följt av "Återställ efter byte av UV-rör". Tryck nu på OK och starta därefter systemet med "on/off-knappen" (figur 12-16).
6. Säkerhetskontroll vid byte av lysrör. Vid byte av lysrör så skall avstängningsfunktionen med nyckeln testas. Ha systemet i drift så att alla filterhus är tända. Lås upp ett filterhus i taget utan att dra ut ramen. När du låser upp skall lysdioderna slockna och larmkod 210 visas på manöverpanelen för respektive filterhus. Skulle dioderna inte slockna eller larmet inte visas, kontakta service.



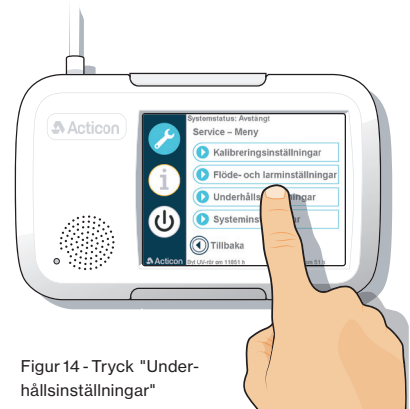
Figur 11 - Hantera UV-rören försiktigt vid demontering och montering



Figur 12 - Efter lampbyte tryck på "servicemenyn"



Figur 13 - Ange pin-kod 1992 och tryck OK



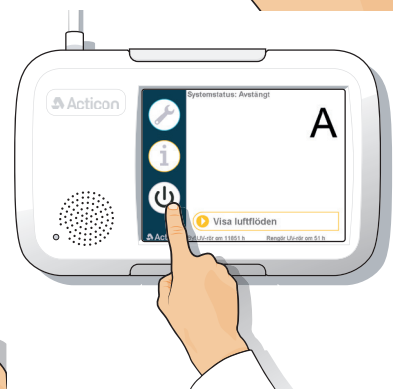
Figur 14 - Tryck "Underhållsinställningar"



Figur 15 - "Tryck Återställ efter byte av UV-rör"



Figur 16 - Tryck på "OK".



Figur 17 - Tryck på "on/off" och systemet startar