

# Easy-Vent<sup>®</sup> ROT

Dragfri ventilation för äldre bostäder



## FRISKT, DRAGFRITT OCH LJUDLÖST

Med Easy-Vent ROT kan äldre bostäder utrustas med modern och effektiv ventilation.

De flexibla ROT-modellerna monteras enkelt utan att radiator eller fönsterbänk behöver demonteras.

En kostnadseffektiv lösning för att skapa god inomhusmiljö med filtrerad och förvärmad friskluft. Genialt, enkelt och helt naturligt.

### SNABBFAKTA

- Patenterade luftdonet Easy-Vent ROT installeras i byggnader med frånluft- eller självdragsystem
- Easy-Vent ROT monteras i anslutning till befintlig radiator som utnyttjas för effektiv förvärmning av uteluften
- Håltagning för luftintag kan göras över, under, bakom eller vid sidan av radiatoren. En befintlig spaltventil kan också fungera som luftintag och anslutas till luftdonet
- Easy-Vent ROT finns i flera modeller och kan beställas med ljuddämpande kanaler och fasadgaller

### SÅ FUNGERAR EASY-VENT ROT

Uteluft leds genom fasadgaller och intagskanal in i luftdonet som är monterat på väggen bakom radiatoren.

Vid donets inlopp sitter ett filter som hindrar pollen och föroreningar att ta sig in med friskluften. Den renade luften strömmar in i luftdonet och styrs därefter upp utmed radiatorns baksida. I kontakt med den varma radiatorytan förvärms luften effektivt innan den släpps ut i radiatorns överkant. Dragfritt och ljudlöst.

Easy-Vent ROT bygger på naturliga fysikaliska principer. Luftdonets utformning skapar påtvingad konvektion utmed radiatorns yta. Detta kombinerat med stor temperaturdifferens mellan radiator och uteluft ger en mycket effektiv värmeöverföring.



Uteluften förädlas på sin väg genom luftdonet med filtrering och uppvärmning. Som all färskvara, varsamt behandlad för att bibehålla högsta kvalitet

## MODELLER OCH UTFÖRANDE

Easy-Vent ROT finns i tre grundmodeller som passar till alla panel- och sektionsradiatorer. Det som avgör valet av modell är var håltagning för luftintaget lämpligen kan göras.

Luftdonen tillverkas i varmförzinkad stålplåt och pulverlackeras i vit kulör RAL9010.

**Flexi** har ett mittparti i lufttätt textilt material. Det gör att luftdonet enkelt kan föras ned bakom en radiator från ovasidan utan att fönsterbänk eller radiator behöver demonteras. Håltagning i vägg görs över radiatoren.

**Mini** är lämplig då håltagning för luftintag endast kan göras under eller vid sidan av radiatoren. Mini monteras över luftintaget och delvis bakom radiatoren underifrån eller från sidan.

**Maxi** används då befintliga radiatorer tillfälligt ska demonteras för t. ex. målningsarbeten. Hål för luftintag och montering av luftdonet görs på väggen bakom radiatoren innan den återmonteras.

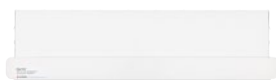
Om nya radiatorer ska installeras används luftdonet Easy-Vent för nyproduktion (se separat broschyr).



Flexi-G



Flexi består av plåt och textilt material, en unik kombination av stabilitet och böjbarhet

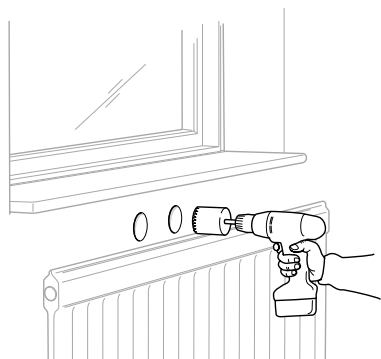


Mini-G

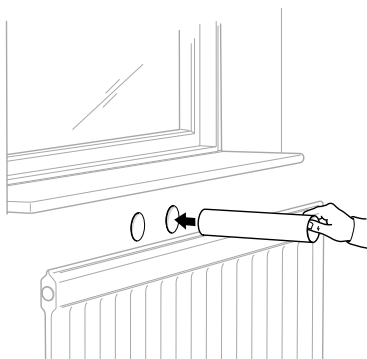


Maxi-G

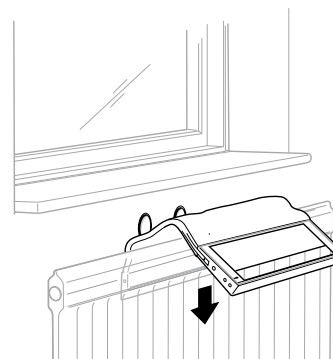
## KOMPLETT INSTALLATION PÅ MINDRE ÄN 30 MINUTER



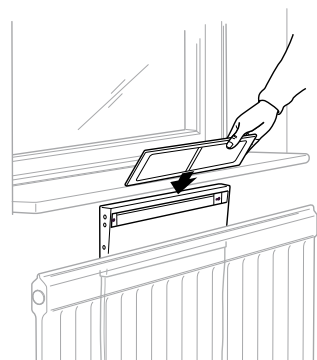
Borra två  $\varnothing 51-55$  mm eller ett  $\varnothing 85$  mm hål genom väggen ovanför radiatoren (Flexi). Om Mini ska användas görs hålen/hålet under eller vid sidan av radiatoren



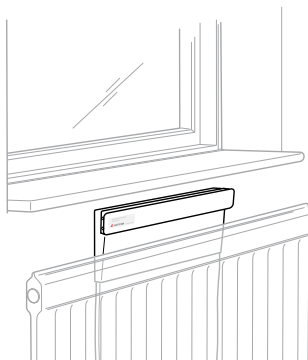
Kanalen, vars längd är lika med väggens tjocklek, förs in i hålen



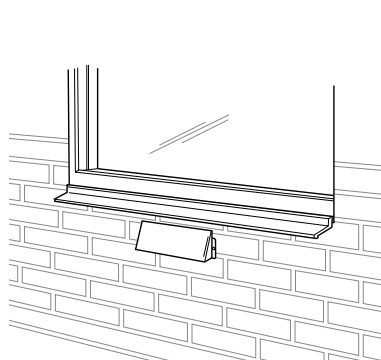
Böjbara Flexi vinklas enkelt ner bakom radiatoren och fixeras med två skruvar i överkant



Filtret placeras i den övre delen av luftdonet



Tryck fast rensluckan. Vid byte av filter öppnas rensluckan enkelt utan verktyg



Fixera fasadgallret över kanalen. Om kanalen placerats ovanför radiatoren kan gallret oftast monteras fönstervägen från insidan

## VARJE HUS KRÄVER SIN LÖSNING

I nära samarbete med kunder har vi medverkat till modernisering av ventilationen i många äldre hus. Utmaningen har varit att utveckla sunda lösningar med en kostnadseffektiv installation, utan stora ingrepp i fastigheten. Nedan följer ett antal installations-exempel där villkoret är att avståndet mellan vägg och radiator är minst 17 mm för Flexi/Mini och 30 mm för Maxi.

### LUFTINTAG ÖVER RADIATORN. LODRÄT VÄGG FLEXI-G, FLEXI-MK

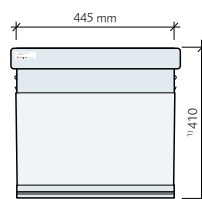
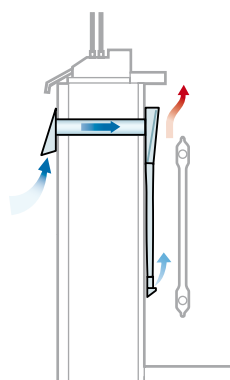
#### Förutsättning

Avstånd mellan radiatorns överkant och fönsterbänk måste vara minst 60 mm

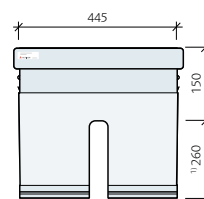
#### Montage

Flexi-G: Håltagning görs i fasadväggen ovanför radiatorn. Kanaler och fasadgaller monterar. Böjbara Flexi förs enkelt ner bakom radiatorn och fixeras med två skruvar i överkant.

Flexi-MK: Används om radiatorn är monterad på en mittkonsol



Flexi-G (sida mot radiator)  
För radiator med höjd  
300 mm gäller <sup>1)</sup> 310



Flexi-MK (sida mot radiator)  
För radiator med höjd  
300 mm gäller <sup>1)</sup> 160

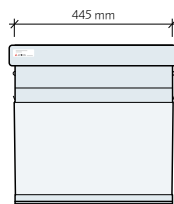
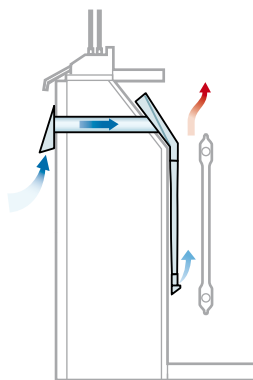
### LUFTINTAG ÖVER RADIATORN. FASAD VÄGG FLEXI-SV, FLEXI-SV-MK

#### Förutsättning

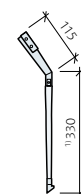
Väggen ovanför radiatorn är vinklad snett uppåt (snedfasad)

#### Montage

Håltagning  $\varnothing 51-55$  mm görs horisontellt genom den fasade delen av väggen. Kanaler och fasadgaller monterar. Flexi-SV förs enkelt ner bakom radiatorn och luftdonets övre del monterar över håltagningen. Flexi-SV mätanpassas till aktuell vinkel mellan väggens lodräta och fasade del. Om radiatorn är monterad på mittkonsol väljs Flexi-SV-MK



Flexi-SV (sida mot radiator)



För radiator med höjd  
300 mm gäller <sup>1)</sup> 230

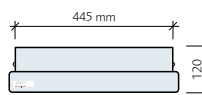
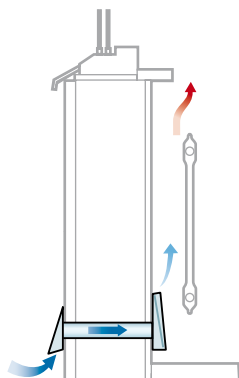
### LUFTINTAG UNDER RADIATORN MINI-G

#### Förutsättning

Avstånd mellan radiatorns underkant och golv måste vara minst 80 mm

#### Montage

Håltagning görs i fasadväggen under radiatorn. Kanaler och fasadgaller monterar. Luftdonet Mini förs upp bakom radiatorn underifrån och skruvas fast



Mini-G (sida mot radiator)

## LUFTINTAG VID SIDAN AV RADIATORN

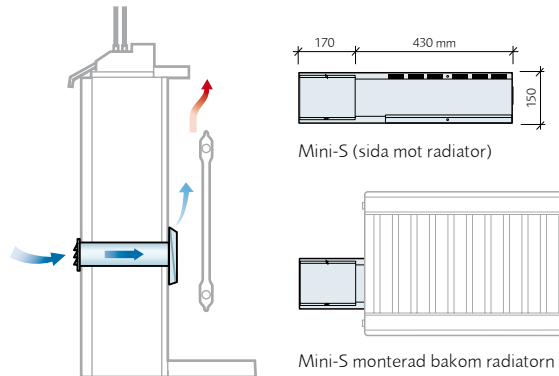
### MINI-S

#### Förutsättning

Utrymme för håltagning finns endast vid sidan av radiatorn. Radiatorn är ej monterad på s.k. linjaler

#### Montage

Ett cirkulärt hål borrar på valfri sida av radiatorn. Kanal och fasadgaller monteras. Mini-S förs in bakom radiatorn från sidan och skruvas fast över kanalen. Luftdonets renslucka, som är synlig vid sidan av radiatorn, öppnas vid byte av filter



## LUFTINTAG BAKOM RADIATORN

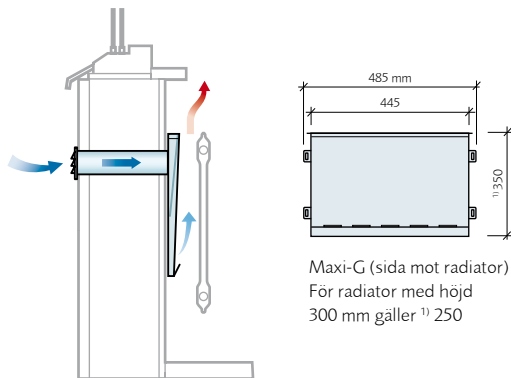
### MAXI-G

#### Förutsättning

Avstånd mellan vägg och radiator måste vara minst 30 mm. Avstånd mellan radiatorns (=luftdonets) överkant och fönsterbänk bör vara minst 50 mm för enkelt filterbyte

#### Montage

Demontera radiatorn. Håltagning görs i fasadväggen bakom radiatorn. Montera kanal, fasadgaller och luftdonet Maxi. Häng tillbaka radiatorn. Luftdonets och radiatorns överkant ska ligga på samma nivå



## BEFINTLIG SPALTVENTIL PÅ VÄGG

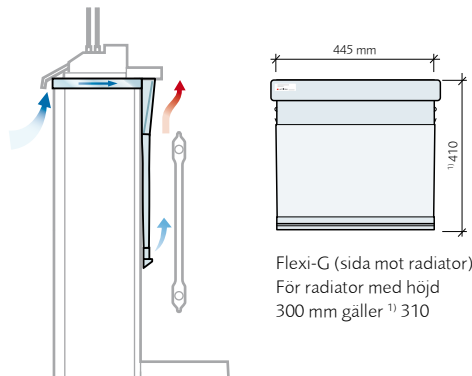
### FLEXI-G, FLEXI-MK

#### Förutsättning

Spaltventil (t. ex. HSB-ventil) placerad under fönsterbänk. Ventilen är monterad på väggen eller på förlängd kanal

#### Montage

Demontera spaltventilens frontlucka. För ner Flexi bakom radiatorn och fixera med två skruvar över spaltventilen. Om ventilen är monterad på förlängd kanal, kapas denna jäms med väggen. Därefter görs monteraget enligt ovan. Flexi-MK väljs om radiatorn är monterad på mittkonsol



## BEFINTLIG SPALTVENTIL I FÖNSTERKARM

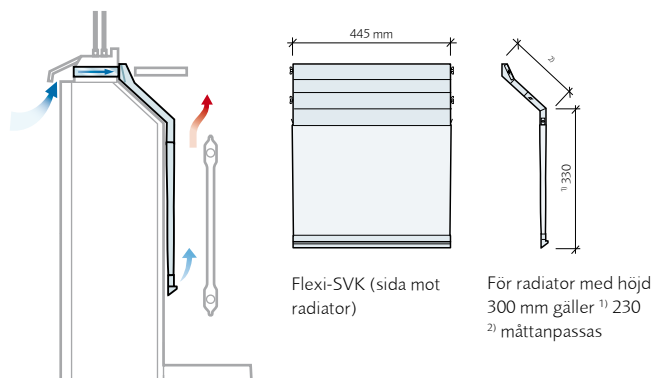
### FLEXI-SVK, FLEXI-SVK-MK

#### Förutsättning

Spaltventil i fönsterkarmens underkant. Väggen är snedfasad

#### Montage

Demontera spaltventilens frontlucka alternativt hela spaltventilen. För ner Flexi-SVK bakom radiatorn och fixera den övre delen av luftdonet över öppningen i fönsterkarmen. Flexi-SVK måttanpassas till aktuellt objekt. För radiator monterad på mittkonsol väljs modell Flexi-SVK-MK



## TEKNISKA DATA OCH TILLBEHÖR

Nedan visas de vanligast förekommande tillbehören. I vårt luft- och ljudtekniska laboratorium har vi också möjlighet att testa kundanpassade lösningar.

### LUFTFLÖDE

Tabellen visar hur mycket luft som tillförs vid tryckfallet 10 Pa och 15 Pa. Värdena gäller en komplett installation bestående av luftdon med grundfilter, kanal och fasadgaller.

Luftdon modell	Luftflöde l/s vid 10 Pa	Luftflöde l/s vid 15 Pa
Flexi-G, Flexi-MK, Flexi-SV, Flexi-SVK	7	8
Mini-G, Mini-S	8	9
Maxi-G	7	9

### REGLERBART SPJÄLL

Flexi-G, -MK, -SV och Mini-G kan levereras med spjäll. Det är reglerbart från öppet till stängt läge.

### KANALER

Förutom kanalerna nedan finns också rektangulära kanaler med integrerat galler för dolt montage under fönsterbleck. Dessa monteras med fördel i samband med fönsterbyte.



**KANAL CS 80**  
 Material: Aluzinkplåt  
 Diameter 80 mm  
 Håltagning: Ø85 mm



**LJUDDÄMPANDE KANAL CV 80**  
 Material: Aluzinkplåt  
 Diameter 80 mm  
 Håltagning: Ø85 mm  
 Denna kanal är avsedd för utfackningsvägg



**LJUDDÄMPANDE KANAL CI 80**  
 Material: Aluzinkplåt  
 Diameter: 80/120 mm  
 Håltagning: Ø125 mm  
 Denna kanal är avsedd för betongvägg



**KANAL PR 50**  
 Material: Plast  
 Diameter 50 mm  
 Håltagning: Ø51-55 mm  
 Vid begränsat utrymme för håltagning används 2x PR 50

### LJUDREDUKTION

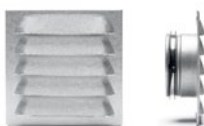
Kontakta oss eller gå in på vår hemsida för information om aktuella reduktionstal.

### FILTER

Som standard levereras luftdonen med ett effektivt grundfilter av syntetiska fibrer. Vid byte av filter öppnas rensluckan enkelt och filtret byts ut.

### FASADGALLER

Våra fasadgaller tillverkas i aluzinkplåt och är försedda med smådjursäkert nät. Samtliga galler kan lackeras i valfri kulör. I sortimentet ingår också ljuddämpande galler.



**KC 80**  
 Används med kanal CS och CV  
 Utvändigt mått: 135x135 mm (BxH)



**RC 80**  
 Används med kanal CS och CV  
 Utvändigt mått: Ø135 mm



**VÄDERSKYDD VS-1**  
 Används med kanal CS och CV  
 Utvändigt mått: 165x150 mm (BxH)  
 Finns också i ljuddämpat utförande



**VÄDERSKYDD VS-2**  
 Används med 2 st kanaler PR 50.  
 Utvändigt mått: 300x80 mm (BxH)  
 Finns också i ljuddämpat utförande