

SPISKÅPA GASTRO

Utdrag ur samlingshäfte
"Sefovent Storkökskåpor".
Sida 15.



Sefovent
Storkökskåpor

 **ACTICON**
smartare ventilation

Våra kökskåpor är utvecklade för att ge bästa komfort i alla typer av storkök. Men vi har inte nöjt oss med enbart funktion. Snygg design, flexibel utformning och smidig rengöring gör livet lite lättare för kökspersonalen. Med marknadens bredaste sortiment är det enkelt att skapa funktionella och inspirerande köksmiljöer.

 **ACTICON**
smartare ventilation

Acticon AB
Sjöåkravägen 30
564 31 Bankeryd
Tel 036-37 07 90
Fax 036-37 07 45
www.acticon.se

SPISKÅPA GASTRO

SEFOVENT

Komplett enhet

Frånluft - filter - belysning

ANVÄNDNINGSSOMRÅDE

Spiskåpa Gastro är vanlig i t. ex. undervisningskök, förskolor och caféer. Den är avsedd för väggplacerad köksutrustning, men kan även installeras rygg mot rygg över en fristående köksgrupp.

UTFÖRANDE

Gastro tillverkas i 1 mm mattborstad rostfri stålplåt.

Spiskåpan finns i fyra standardlängder och levereras fabriksmonterad i en komplett enhet.

Trådnätsfilter A i storleken 500x250 mm ingår i leveransen.

Gastro har en demonterbar lucka på front- och ovandel som underlättar filterbyte och invändig rengöring.

Belysningen är fabriksmonterad och ansluts till eldosa.

TILLBEHÖR

Anslutningskanal: 1 mm mattborstad rostfri plåt i valfri längd

Väggbeklädnad: Rostfri mattborstad plåt i valfri höjd med förborrade hål och rostfri skruv. Kan även limmas mot vägg

KÅPANS PLACERING

Kåpan monteras oftast på vägg med baksidans underkant ca 550 mm över spisytan. Det förekommer också att två kåpor placeras rygg mot rygg över en fristående köksgrupp.

FÖRSLAG TILL BESKRIVNINGSTEXT

Spiskåpa Gastro av fabrikat Acticon i rostfri stålplåt med inbyggda filter och belysning. Kåpan levereras komplett med kanal och väggbeklädnad i rostfri stålplåt.

SPECIFIKATION

Spiskåpa Gastro – 08 – 1 – 1

Storlek = 06, 08, 12, 16
1 = kanal, 0 = utan kanal
1 = väggbeklädnad
0 = utan väggbeklädnad

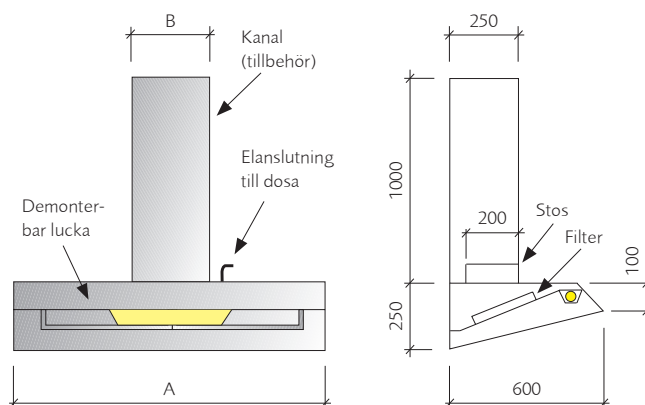


Spiskåpa Gastro med belysning, filter och anslutningskanal

MÅTT

Mått framgår av nedanstående figur och tabell.

Anslutningsstosen är rektangulär och har utvändigt mått Bx200 mm. Stosens höjd är 50 mm.



Frånluft l/s	Storlek	A mm	B mm	Filter A 5025	Vikt kåpa, kg	Vikt kanal kg/m
150 - 275	06	600	200	1	14	8
150 - 275	08	800	200	1	16	8
300 - 550	12	1200	300	2	22	9
450 - 825	16	1600	400	3	30	10