

montering och skötsel

Sefokåpa A, B och E Filterhus

LEVERANS

Kontrollera att samtliga detaljer enligt packsedeln finns med i leveransen och är oskadade. För att monteringen ska gå snabbt och enkelt är varje kåpsektion märkt med positionsnummer.

MONTERING AV SEFOKÅPA A, B OCH E

1. Märk ut kåpans placering i taket. Höjd från färdigt golv till underkant kåpa ska vara mellan 1900-2100 mm. Rekommenderad höjd är 2000 mm.
2. Mindre kåpor kan monteras ihop innan de hängs upp i taket. Större kåpor hängs sektion för sektion och sammanfogas på plats. Kåporna levereras normalt inte i längre sektioner än 3 m.
3. Till stora kåpor medföljer förstärkningsstag för varje tvärskarv, normalt ett var 3:e meter. Stagen monteras först när kåpsidorna hängts upp. De skruvas fast mellan sektionernas invikta kanter på en frihängande kåpa och mot vägg på övriga kåpor.
4. Anslut eventuellt filterhus till frånluftskanal med hjälp av den medlevererade motflänsen. Tätningslist (ingår ej) ska läggas mellan fläns och filterhus för god tätning. OBS! Filterhusets överkant skall ligga i nivå med kåpans takuppläggningsprofil då denna utgör upplag för kåpans undertak (se fig. 4 på sid 3).
5. Taket i kåpan kan bestå av ett övertak, ett undertak eller både av ett över- och undertak. Övertaket består av spontade kassetter eller slät plåt. Undertaket består av kassetter och är utfört som tätt tak eller fördelningstak (se figur 1 på sid 2).
6. Om kåpan har ett övertak ska detta monteras före ett eventuellt undertak.
7. Innan montering av undertak måste eventuell håltagning och kapning av profiler mot filterhus göras. Undertakskassetterna är enkla att korta av om de består av eloxerad aluminium. Såga först igenom de uppnäckta kanterna, ritsa rätt över och bryt isär. Montera därefter undertaket. Om undertaket är ett fördelningstak ska medföljande distanshållare klämmas fast i änden på varje takkassett.
8. Montera armaturer. I Sefokåpa A med sidor i glas monteras belysningen i taket på en armatursarg. I övriga kåpor monteras belysningen på armaturbyglar som är fixerade på kåpsidan.
9. Placera filterceller i filterhuset. Varje filtercell har två hakar som hängs upp på profilen på insidan av filterhusets öppning. Tills se att klämlisten på filterhuset är åtdragen för att undvika läckage (se figur 2 på sid 2).

Monteringsinstruktionen fortsätter på nästa sida.



Sefokåpa A med sidor i laminatglas



Sefokåpa B med sidor i rostfri stålplåt



Sefokåpa E med integrerade tilluftsdon

10. Justera in frånluftsflödet (se sid 4). Mätuttag finns på filterhuset. Montera vid behov medlevererade strypplåtar.
11. Justera in tilluftsflödet fram till kåpan (Sefokåpa E). Varje luftdon är injusterat på fabrik till önskat luftflöde med ett statiskt tryckfall på 20 Pa.
12. Tag bort eventuell skyddsfolie över plåtytor när montaget är klart.
13. Rengör och putsa samtliga plåt- och eventuella glasytor.

SKÖTSEL AV KÖKSKÅPOR

Rengöring

Kåpan rengöres in- och utvändigt med diskmedel eller mildt rengöringsmedel. Eftertorka. Putsa eventuellt glas och tillsa att dropplisten nedtill är ren.

Rengöring av kåpans tak

Det är viktigt att taket rengörs regelbundet eftersom viss kondensutfällning (innehållande fettpartiklar, salt och kryddor) kan förorsaka rostliknande beläggning, trots att plåten är i rostfritt stål eller aluminium. Alltför lång tid mellan rengöringstillfällena kan innebära att fettsyror etsar plåten eller att beläggningen torkar fast och blir mycket svår att avlägsna.

Fördelningstak

Om fördelningstaket tas ned för rengöring är det viktigt att distanshållarna, efter rengöring, återmonteras så att rätt avstånd mellan kassetterna bibehålls (se figur 1).

Tätt tak

Taket består av spontade kassetter (se figur 1). Genom att trycka i en skarv får man spontanen att släppa och takkassetterna kan därmed lätt demonteras.

Byte av glas i Sefokåpa A

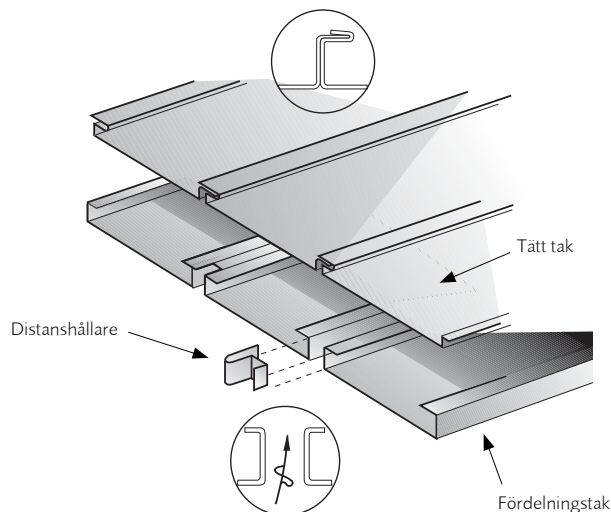
Lossa skruvarna på glaslisten. Skjut upp glaset i överprofilen så att det frigörs i spåret nedtill. Det nya glaset sätts i på samma sätt.

Armaturer

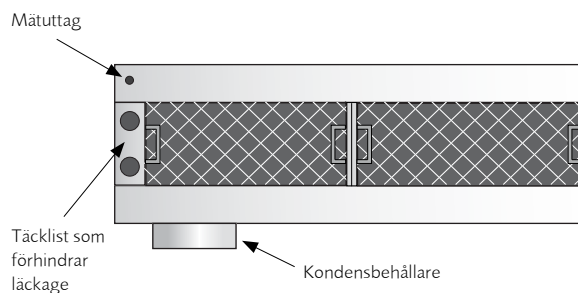
Armaturer rengörs utvändigt med diskmedel och fuktad duk. De är spol- och fuktsäkra och kan därför rengöras med vatten utan risk.

Byte av lysrör

Tag bort plastkupan genom att lossa de spännen som finns på sidorna. Byt lysrör och eventuell glimtändare. Var försiktig vid återmontering av kupan så att inte kanten kläms sönder. Kontrollera att kåpan sluter tätt.



Figur 1. Tätt övertak och ett fördelningstak med distanshållare



Figur 2. Filterhus med mätuttag, täcklist och kondensbehållare. Efter att filtercellerna monterats skjuts täcklisten i sidled så att det blir helt tätt mellan filter och filterhus



Figur 3. På insidan av Sefokåpa E, bakom tilluftsdonet, finns tilluftshuset. Inspektionssluckan öppnas endast vid finjustering av luftflödet eller invändig rengöring

FILTERHUS FHV OCH FHC

Ett komplett filterhus består av:

- Filterhus med täcklist och mätuttag
- Motfläns
- Stryplåt. 1-3 st beroende på husets storlek
- Filtercell. 1-3, 4 eller 6 st beroende på modell och storlek
- Kondensbehållare

MONTERING AV FILTERHUS

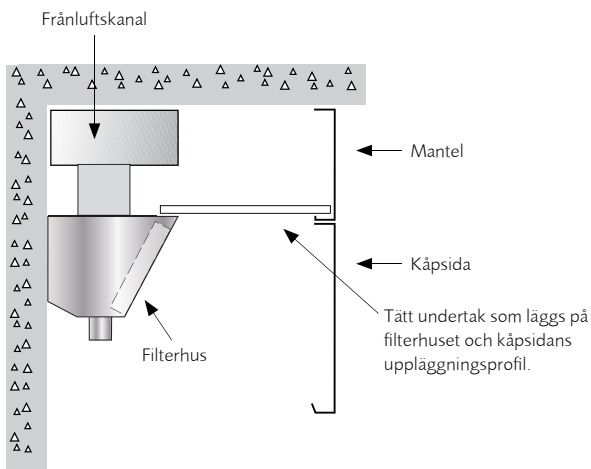
1. Anslut filterhuset till frånluftskanalen med hjälp av den medlevererade motflänsen. Tätningslist (ingår ej) ska läggas mellan fläns och filterhus för god tätning.
Tänk på att filterhusets överkant i de flesta fall också fungerar som upplag för kåpans undertak. Placera därför filterhuset så att det ligger i nivå med kåpans takuppläggningsprofil.
2. Placera filterceller i filterhuset. Varje filtercell har två hakar som hängs upp på profilen på insidan av filterhusets öppning. Tillsäkra att klämlisten på filterhuset är åtdragen för att undvika läckage (se figur 2 på sid 2).
3. Justera in frånluftsflödet. Mätuttag finns på filterhuset. Montera vid behov medföljande stryplåtar.
4. Avlägsna eventuell skyddsfolie över plåtytor när monteraget är klart.
5. Rengör och putsa samtliga plåtytor.



Filterhus FHV med trådnätsfilter



Motflänsen monteras på frånluftskanalen och fixeras mot filterhuset



Figur 4. Filterhuset placeras så att det ligger i nivå med kåpans takuppläggningsprofil

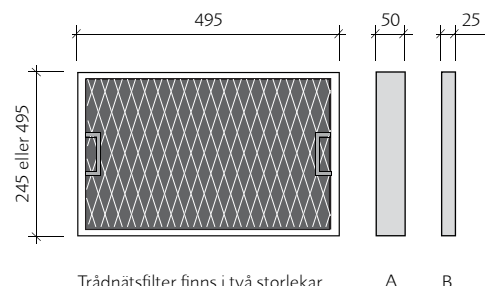
SKÖTSEL AV FILTER

Töm kondensbehållaren med jämna mellanrum.

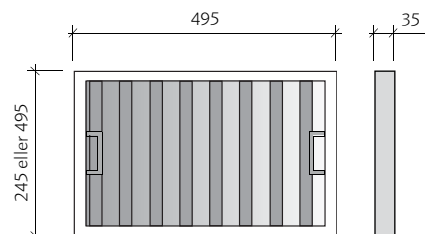
Rengör filterhuset regelbundet både in- och utvändigt med våt duk och rengöringsmedel. Eftertorka för bästa resultat.

Filterkassetter läggs i varmt vatten (ca 45 °C) med tvätt- eller diskmedel. Mjuk borste kan användas. Efter rengöring spolais filtren i varmt vatten. Skaka och låt vattnet rinna av före återmontering.

Tänk på att smutsiga filter alltid medför brandfara samt ger en sämre funktion på grund av mindre frånluftsflöde. Tillsäkra att det finns en omgång reservfilter i beredskap för filterbyten, så att onödiga produktionsstopp undviks.



Trådnätsfilter finns i två storlekar, 500x250 och 500x500 mm. A är 50 mm och B är 25 mm tjockt



Flamskyddsfilter F finns i två storlekar, 500x250 och 500x500 mm. Filtret är 35 mm tjockt

