

# skötsel­anvisning

# Mini

för bästa luftkomfort i bostäder

## FRÅNLUFT- OCH SJÄLVDRAGSSYSTEM

Bostadens "gamla" luft sug­ ut via spiskåpa i kök och ventiler i wc/badrum.

Luftdonet Mini placeras under och bakom elementet (radiatorn) i övriga utrymmen såsom vardagsrum och sovrum. Här tillförs ny luft som är filtrerad och förvärm­d. Den friska luften strömmar genom bostaden och fångar upp föroreningar på sin väg till spiskåpa och från­luftsventiler.

## SÅ FUNGERAR MINI

Utluft leds genom fasadgaller och kanal in i luftdonet Mini som är monterat på väggen bakom elementet (radiatorn). Vid luftdonets inlopp finns ett filter som hindrar pollen och föroreningar att ta sig in med friskluften. Den filtrerade luften strömmar in i luftdonet och styrs upp utmed elementets baksida. I kontakten med den varma elementetytan förvärms luften innan den släpps ut vid elementets överkant. Rummet tillförs därmed behagligt tempererad och filtrerad friskluft.

## FRISK LUFT MED REGELBUNDNA BYTEN

Filter måste bytas regelbundet, då ett hårt smutsat filter hämmar det viktiga tillflödet av friskluft. Hur ofta beror på hur smutsig utomhusmiljön är, vilket oftast innebär tätare byten i innerstadsmiljö jämfört med områden utanför stadskärnan. Se våra rekommendationer nedan.

Benämning	Beskrivning
G2 - 452x122 Mini	Klass G2. Kan dammsugas. För effektivare filtrering bör dock filtret bytas mot nytt. Avskiljningsgrad > 65% Brandklass F1 enligt DIN 53438 <b>Bytes: Årligen eller minst vartannat år</b>

## RENGÖRING

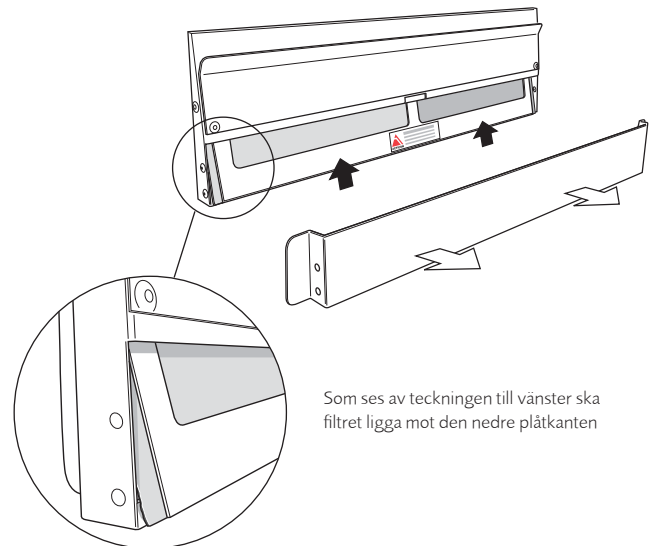
Mini kan vid behov torkas av med lätt fuktad trasa. Förutom regelbundna filterbyten krävs normalt ingen ytterligare rengöring. Om så önskas kan Mini enkelt demonteras.



Lilla Mini placeras diskret under elementet

## LÄTT ATT BYTA FILTER

1. Lyft av luftdonets renslucka och dra ut filtret.
2. För in det nya filtret i öppningen (se teckning nedan).  
Kontrollera att filtret lutar mot dig och är vänt åt rätt håll (etiketten ska vara vänd mot dig).
3. Tryck fast rensluckan så att filtret och luckan låses fast.



## BESTÄLLNING AV FILTER

Nya filter beställs från Acticon. På vår hemsida finns ett praktiskt beställningsformulär med priser och leveransvillkor.