

montering och skötsel

Mini

för bästa luftkomfort i bostäder

RADIATOR BEHÖVER EJ DEMONTERAS

Luftdonet Mini monteras på väggen under radiatoren. Om avståndet mellan vägg och radiator är minst 17 mm, behöver radiatoren inte demonteras. För håltagning i fasadväggen under radiatoren och montage av Mini, krävs ett fritt utrymme på minst 100 mm mellan radiatorns underkant och golvet.

Luftdonet Mini är en komplett enhet bestående av anslutningslåda med ejektor och kondensisolerad renslucka. Grundfilter i klass G2 ingår som standard.

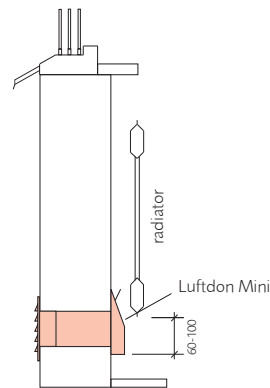
Mini finns också i en variant där håltagning i fasadväggen görs vid sidan av radiatoren.



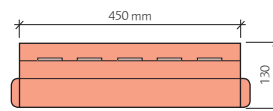
Mini placeras diskret under radiatoren

SNABBT OCH ENKELT MONTAGE

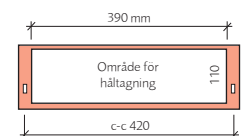
- 1A. Om plaströr PR 50 ska användas som kanal, borrar 2 st hål med diameter 51-55 mm i fasadväggen under radiatoren. Placera hålen så att fasadgaller Vädterskydd VS-2 (300x80 mm) täcker hålen på utsidan av fasaden.
- 1B. Om kanal CS 80 eller CV 80 ska användas, borrar 1 st hål med diameter 85 mm i väggen under radiatoren. Till dessa kanaler används fasadgaller Vädterskydd VS-1 (165x150 mm), KC 80 eller RC 80.
2. Montera intagskanalerna. Tänk på att kanalen ska ligga kant i kant med inner- och yttervägg. Dreva eller foga så så att det blir tätt mellan kanal och håltagning.
3. Tag bort rensluckan på Mini före montage. För upp Mini under och bakom radiatoren. Tillse att kanalen mynnar i hålet på donets baksida. Skruva fast Mini med två skruvar. Tänk på att avståndet från luftdonets underkant till radiatorns underkant ska vara 60-100 mm.
4. För in filtret i rensöppningen. Kontrollera att filtret lutar mot dig och är vänt åt rätt håll (etiketten ska vara vänd mot dig). Tryck fast rensluckan så att filtret och luckan låses fast.



Väggsektion



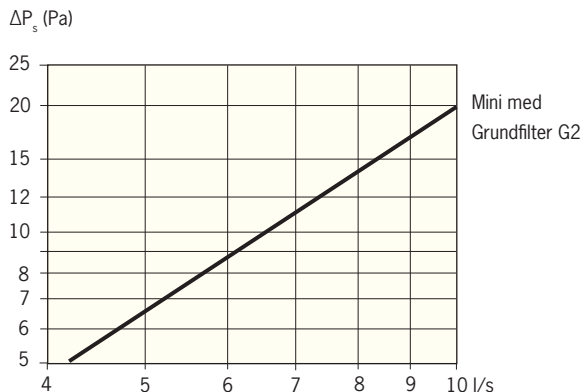
Mini framsida (mot radiator)



Mini baksida (mot vägg)
Intagskanalen ska mynna i
"Område för håltagning"

UTELUFT OCH TRYCKFALL

Diagrammet nedan visar det statiska tryckfallet över Mini. Tryckfallet inkluderar filter och kanal. Ljudnivån är mindre än 25 dB(A) för luftflöden upp till 10 l/s.



INJUSTERING

Mini behöver inte justeras. Vid given storlek och tryckfall ger luftdonet ett konstant luftflöde.

Värmsystemets cirkulationspump bör förreglas med frånluftsfläkten. Därmed undviks att kall uteluft strömmar över radiatoren vid ett pumphaveri. Använd termostatventiler som inte går att skruva ner längre än till frostskydd.

RENGÖRING

Mini kan vid behov torkas av med lätt fuktad trasa. Förutom regelbundna filterbyten krävs normalt ingen ytterligare rengöring. Då luftdonets renslucka öppnas blir kanalen i väggen åtkomlig för rensning. Om så önskas kan Mini enkelt demonteras.

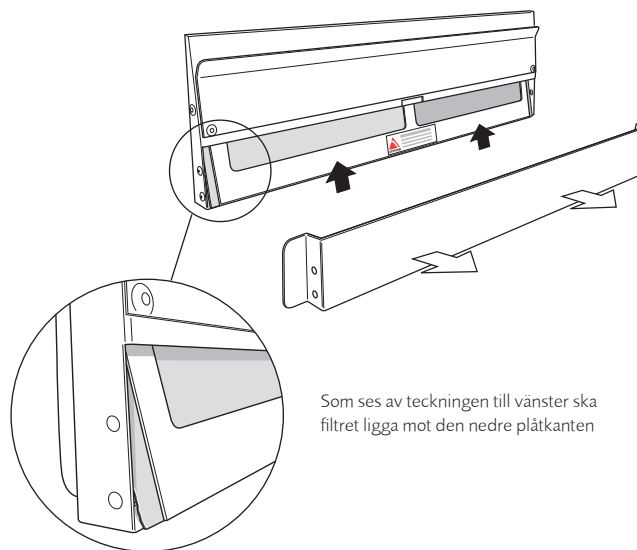
ANVÄND ENDAST ORIGINALFILTER

För att upprätthålla fullgod ventilation bör filter bytas regelbundet. Använd endast originalfilter vid byte. Om annat filter används, gäller ej de tekniska data som ligger till grund för dimensionering av tryckfall och luftflöden.

Benämning	Beskrivning
G2 - 452x122 Mini	Klass G2. Kan dammsugas. För effektivare filtrering bör dock filtret bytas mot nytt. Avskiljningsgrad > 65% Brandklass F1 enligt DIN 53438 Bytes: Årligen eller minst vartannat år

LÄTT ATT BYTA FILTER

1. Lyft av luftdonets renslucka och dra ut filtret.
2. För in det nya filtret i öppningen (se teckning nedan).
Kontrollera att filtret lutar mot dig och är vänt åt rätt håll (etiketten ska vara vänd mot dig).
3. Tryck fast rensluckan så att filtret och luckan låses fast.



BESTÄLLNING AV FILTER

Nya filter beställs från Acticon. På vår hemsida finns ett praktiskt beställningsformulär med priser och leveransvillkor.