

montering och skötsel

Flexi

för bästa luftkomfort i bostäder

RADIATOR BEHÖVER EJ DEMONTERAS

Luftdonet Flexi kan monteras utan att radiator och fönsterbänk behöver demonteras, om avståndet mellan vägg och radiator är minst 17 mm. För håltagning i fasadvägg ovanför radiatoren krävs ett fritt utrymme på minst 60 mm mellan fönsterbänk och radiator.

Flexi består av tre delar sammansatt till en enhet:

- Anslutningslåda med renslucka och Grundfilter G2
- Flexibel lufttät kanal i textilt material
- Ejektor som styr upp luften bakom radiatoren



Böjbara Flexi monteras enkelt bakom elementet

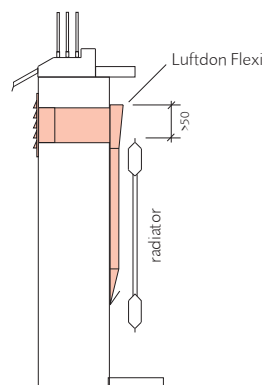
SNABBT OCH ENKELT MONTAGE

- 1A. Om plaströr PR 50 rör ska användas som kanal, borrar 2 st hål med diameter 51-55 mm i fasadväggen ovanför radiatoren. Placera hålen så att fasadgaller Vädskydd VS-2 (300x80 mm) täcker hålen på utsidan av fasaden.
- 1B. Om kanal CS 80 eller CV 80 ska användas, borrar 1 st hål med diameter 85 mm i väggen ovanför radiatoren. Till dessa kanaler används fasadgaller Vädskydd VS-1 (165x150 mm), KC 80 eller RC 80.
2. Montera intagskanalerna. Tänk på att kanalen ska ligga kant i kant med inner- och yttervägg. Dreva eller foga så att det blir tätt mellan kanal och håltagning.
3. Tag bort rensluckan på Flexi före montage. För ner Flexi bakom radiatoren. Tillsä att kanalen mynnar i hålet på donets baksida. Skruva fast Flexi med två skruvar i donets överkant.

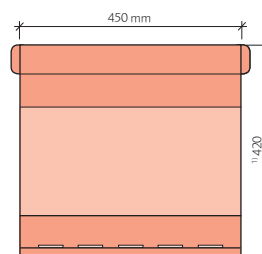
Om det redan finns en spaltventil på väggen mellan radiator och fönsterbänk, blir montaget ännu enklare. Spaltventilens frontlucka demonteras. Montera Flexi över öppningen.

Tänk på att Flexi måste monteras minst 50 mm ovanför radiatoren för att rensluckan ska kunna öppnas.

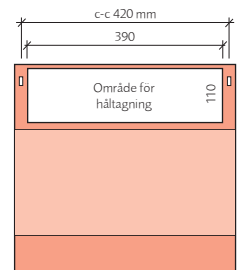
4. Lägg i filtret i rensöppningen. Kontrollera att filtret lutar mot dig och är vänt åt rätt håll (etiketten ska vara vänd mot dig). Tryck fast rensluckan så att filtret och luckan låses fast.



Väggsektion



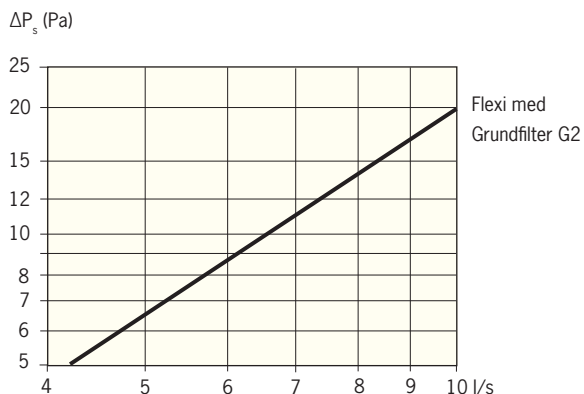
Flexi framsida (mot radiator)
För radiator med höjd 300 mm
gäller: 1) 320 mm



Flexi baksida (mot vägg)
Intagskanalen ska mynna i
"Område för håltagning"

UTELUFT OCH TRYCKFALL

Diagrammet nedan visar det statiska tryckfallet över Flexi. Tryckfallet inkluderar filter och kanal. Ljudnivån är mindre än 25 dB(A) för luftflöden upp till 10 l/s.



INJUSTERING

Flexi behöver inte justeras. Vid given storlek och tryckfall ger luftdonet ett konstant luftflöde.

Värmsystemets cirkulationspump bör förreglas med frånluftsfläkten. Därmed undviks att kall uteluft strömmar över radiatorn vid ett pumphaveri. Använd termostatventiler som inte går att skruva ner längre än till frostskydd.

RENGÖRING

Flexi kan vid behov torkas av med lätt fuktad trasa. Förutom regelbundna filterbyten krävs normalt ingen ytterligare rengöring. Då luftdonets renslucka öppnas blir kanalen i väggen åtkomlig för rengöring. Om så önskas kan Flexi enkelt demonteras.

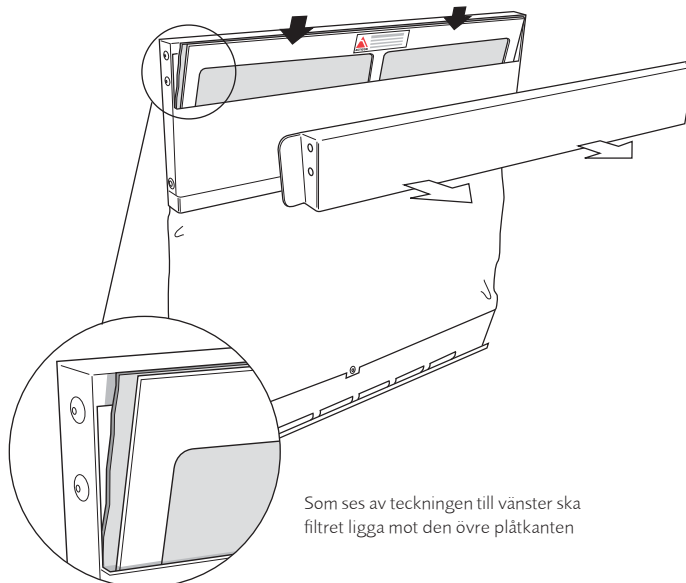
ANVÄND ENDAST ORIGINALFILTER

För att upprätthålla fullgod ventilation bör filter bytas regelbundet. Använd endast originalfilter vid byte. Om annat filter används, gäller ej de tekniska data som ligger till grund för dimensionering av tryckfall och luftflöden.

Benämning	Beskrivning
G2 - 452x122 Flexi	Klass G2. Kan dammsugas. För effektivare filtrering bör dock filtret bytas mot nytt. Avskiljningsgrad > 65% Brandklass F1 enligt DIN 53438 Bytes: Årligen eller minst vartannat år

LÄTT ATT BYTA FILTER

1. Lyft av luftdonets renslucka och dra upp filtret.
2. För ner det nya filtret i öppningen (se teckning nedan).
Kontrollera att filtret lutar mot dig och är vänt åt rätt håll (etiketten ska vara vänd mot dig).
3. Tryck fast rensluckan så att filtret och luckan låses fast.



BESTÄLLNING AV FILTER

Nya filter beställs från Acticon. På vår hemsida finns ett praktiskt beställningsformulär med priser och leveransvillkor.