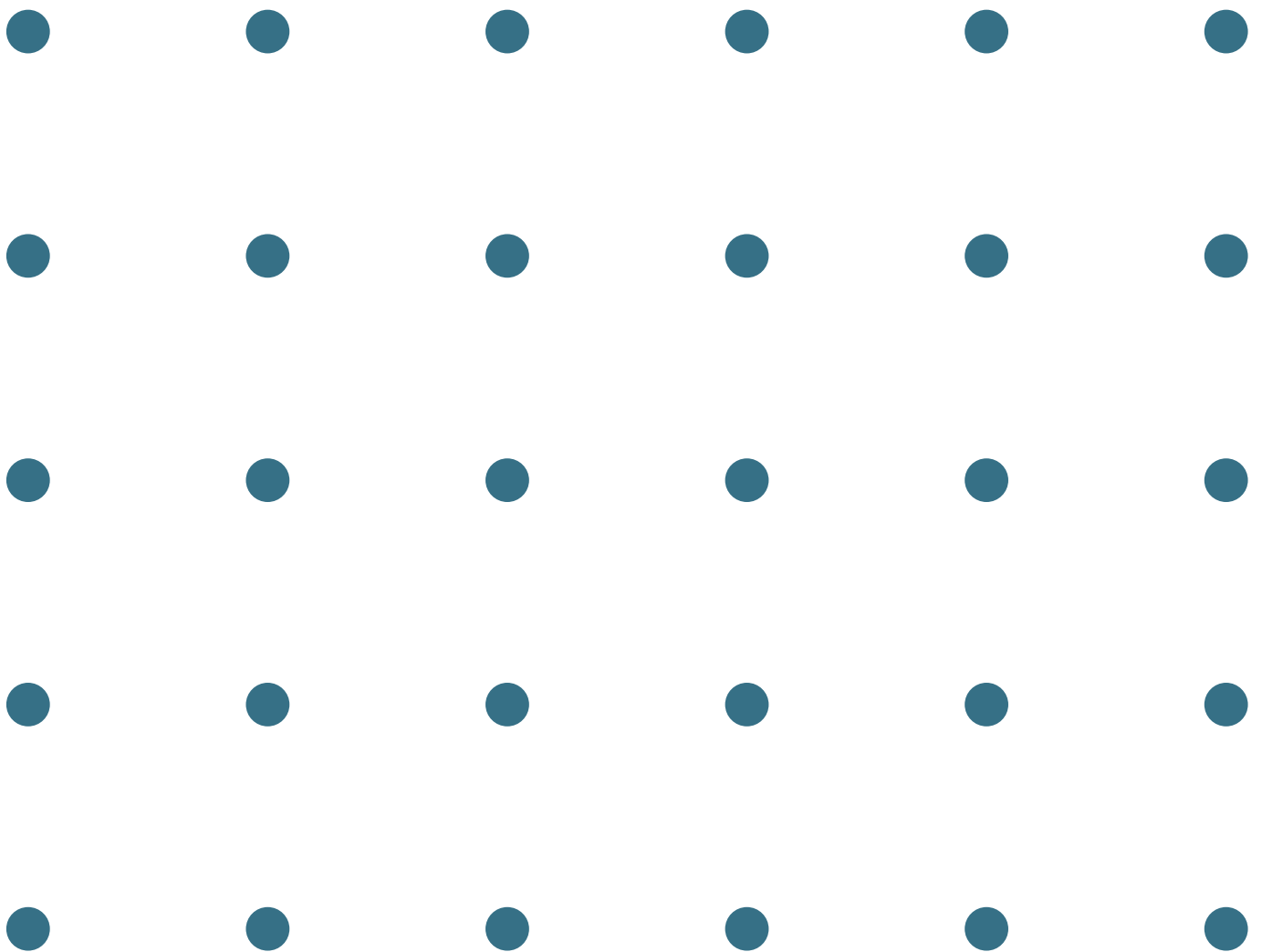


Flexi-Stål

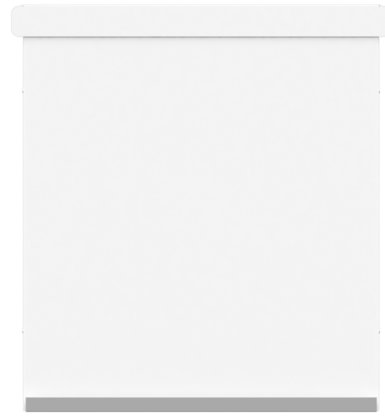
Montering och skötsel



Flexi-Stål

Monteras med fördel i samband med fönsterbyte.

- › Enkelt och snabbt montage utan att radiator behöver demonteras.
- › Tyst och dragfri ventilation i äldre bostäder.
- › För håltagning i fasadvägg ovanför radiatoren krävs ett fritt utrymme på minst 60 mm mellan fönsterbänk och radiator.
- › För att luftdonet ska få plats krävs ett avstånd på minst 25 mm mellan radiator och vägg.

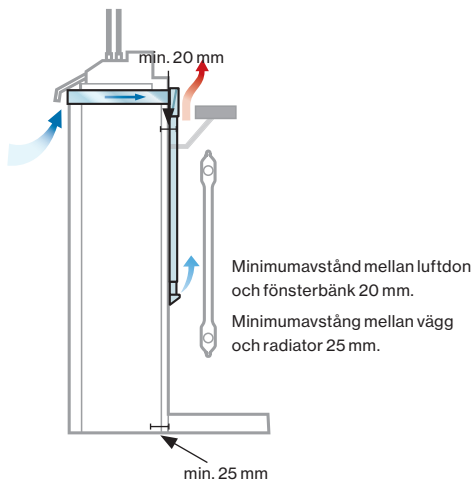


Tre varianter

Variant 1 - För montage vid fönsterbyte

I utförandet för fönsterbyte monteras en rektangulär kanal under fönstret vid fönsterbyte.

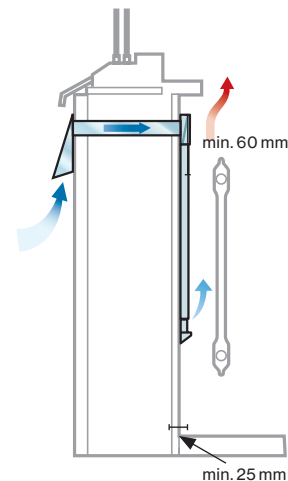
- › Kanalinlopp döljs på utsidan under fönsterbleck.
- › Flexi-Stål förs ner bakom radiatoren och fixeras direkt på kanalfläns på insidan med 2 st skruvar i luftdonets bakstycke.



Variant 2 - För montage med cirkulär kanal

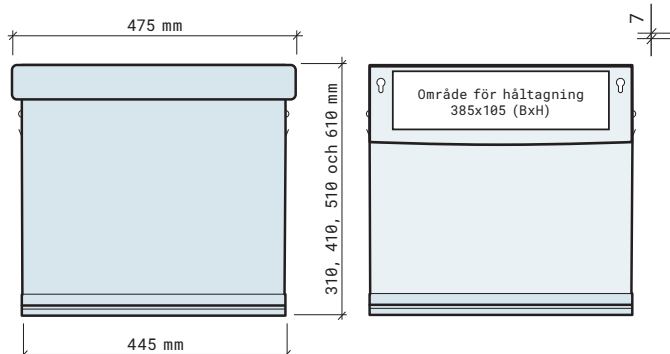
I detta utförande görs håltagning i fasadväggen ovanför radiatoren. Beroende på utrymme används antingen en 80 mm kanal eller 2 st 50 mm kanaler.

- › Kanaler och fasadgaller monteras innan luftdonet monteras.
- › Luftdonet förs ner bakom radiatoren och fixeras med två skruvar i luftdonets överkant.

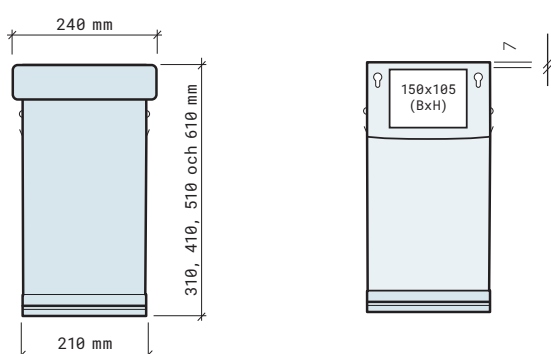


Mått för variant 2

Luftdon Flexi-Stål



Luftdon Flexi-Stål smal



Variant 3 - För montage mot befintlig spaltventil

Flexi-Stål kan monteras över befintlig spaltventil placerad under fönsterbänk.

1. Demontera spaltventilens frontlucka
2. För ner Flexi-Stål bakom radiatoren och fixera med två skruvar över spaltventilen.



Kontrollera innan beställning att:

- › Avståndet mellan vägg och radiator är minst 25 mm.
- › Avståndet mellan fönsterbänks- och radiatorkonsoler är större än 445 mm (210 mm vid Flexi-Stål smal).

Nya fönstrets höjd

Observera att höjden på det nya fönstret minskas med 25 mm med kanal RA och 35 mm med ljuddämpande kanal RB.

Montering vid fönsterbyte



1. Demontera befintligt fönster och rengör fönsteröppningen.



2. Lägg kanalen på plats med drevning under. Det är viktigt att kanalen är placerad högre upp än fönsterbänkskonsolerna. Skruva fast kanalen i insida vägg med 3 skruvar. Använd skruv med platt skalle så att listen kan täta helt mot luftdonet.



3. Bygg upp smygen med regler och drevning.



4. Montera fönster, smyg- och foderlister. För att filterluckan ska kunna monteras, krävs att ca 3 mm utrymme lämnas mellan kanalen och foderlisten.



5. Tag av luftdonets filterlucka. Häng donet på de två skruvarna på kanalen. Skruva åt så att listen tätar mellan kanal och don. Lägg i luftfiltret i donet. Luftdonets underdel bör hamna minst 30 cm nedanför radiatorns ovkant.



Sätt fast filterluckan på luftdonet. Montera fönsterbänken och det invändiga montaget är klart.

OBS! Min. avstånd mellan luftdon och fönsterbänk är 20 mm.

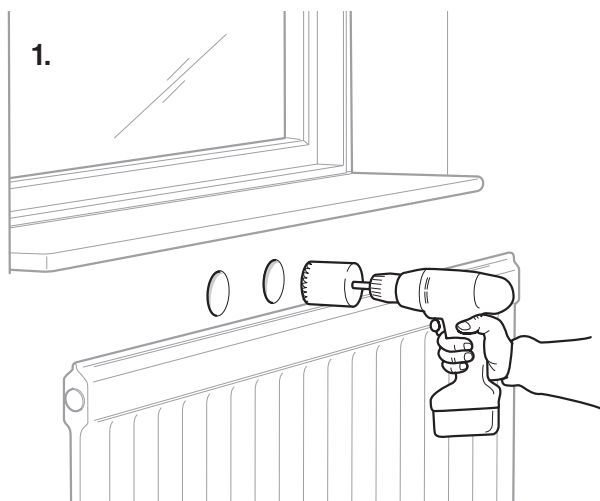


7. Fönsterblecket monteras så att uteluft kan strömma in och ledas vidare i kanalen. Vid behov kompletteras montaget med distanser och/eller fästbleck.



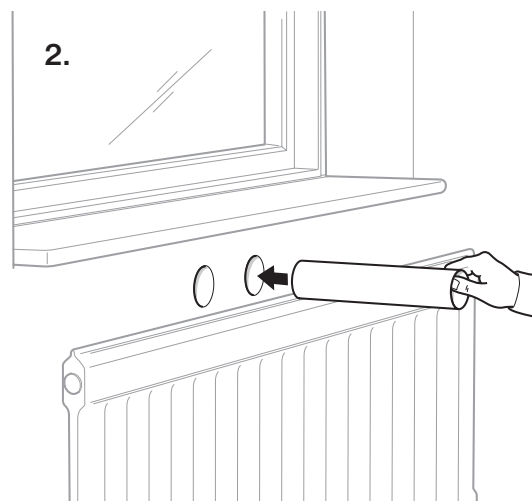
8. Slutligen monteras fönsterbleck och utvändiga smygplåtar.

Montering med cirkulär kanal



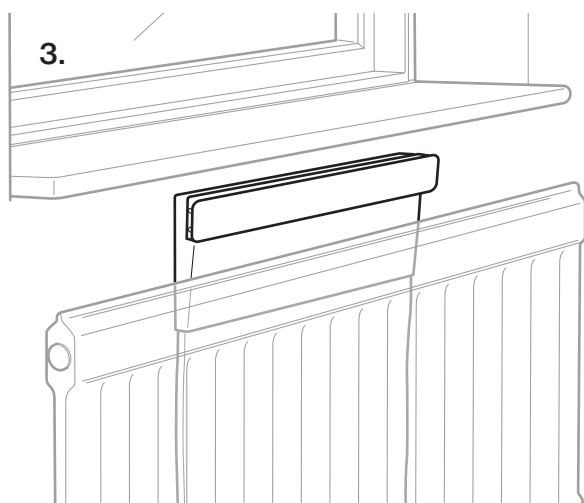
1. Borra 1 eller 2 st hål, beroende på typ av kanal, i väggen ovanför radiatoren. Se storlek på hål nedan vid respektive kanal.

Placera hålen så att fasadgallret täcker hålen på utsidan av fasaden.

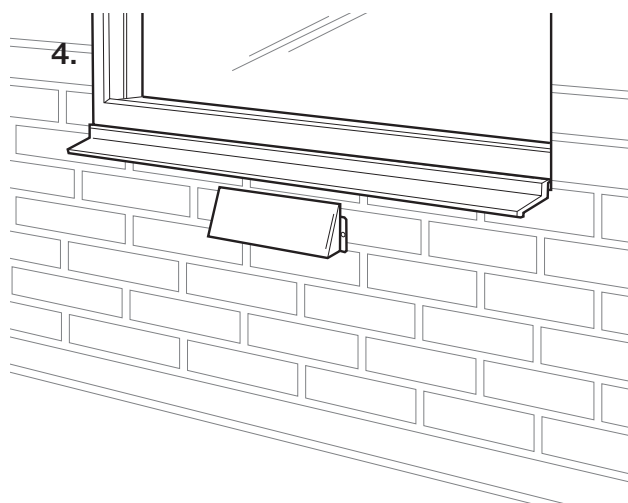


2. För in kanalen i hålet.

Foga runt kanalen så att det blir tätt mellan kanal och håltagning.



3. Montera luftdonet.



4. Montera fasadgaller, vid behov täta med silikon runt gallret.

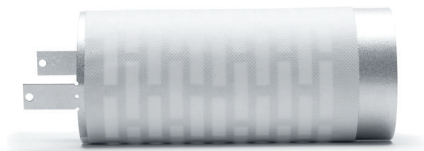
Kanal CS 80

Borrhål: 1 st, Ø85 mm.



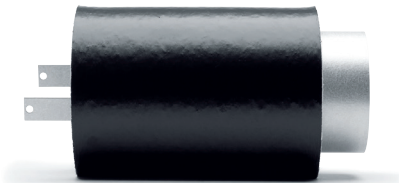
Kanal CV 80

Borrhål: 1 st, Ø85 mm.



Kanal CI 80

Borrhål: 1 st, Ø125 mm från insidan och Ø85 mm genom den yttre delen av fasaden.



Kanal PR 50

Borrhål: 2 st, Ø51-55 mm.



OBS!
Två olika mått
på borrhålet

Injustering och skötsel

Injustering

Flexi-Stål behöver inte justeras. Vid given storlek och tryckfall ger luftdonet ett konstant luftflöde.

Det är bra om värmesystemets cirkulationspump förreglas med frånluftsfläkten. Därmed undviks att kall uteluft strömmar över radiatorn vid ett pumphaveri. Använd gärna termostatventiler som inte går att skruva ner längre än till frostskydd.

Stängbart spjäll

Flexi-Stål kan levereras med spjäll, som kan ställas in på öppet eller stängt läge.

Rengöring

Luftdonet Flexi-Stål kan vid behov torkas av med fuktad trasa. Förutom regelbundna filterbyten krävs normalt ingen ytterligare rengöring.

Korrekt funktion med originalfilter

Använd alltid originalfilter från Acticon AB. Det är din garanti för att luftdonet fungerar som avsett. Rätt luftmängd, inget läckage, rätt filtrering och lufttemperatur. Om annat filter används ansvaras inte för de tekniska data som ligger till grund för dimensionering av bostadens ventilation.

Att ett luftfilter håller hög kvalitet kan inte avgöras med ögat – det måste alltid testas i ett laboratorium. I detta fall även tillsammans med själva luftdonet så att inte ett felaktigt filter hindrar den grundläggande ventilationsfunktionen.

Filterlucka

Det är viktigt att filterluckan, som sitter på i överkant på luftdonets framsida, är rätt placerad och ordentligt fastsatt.

För att fästa luckan gör du så här:

Kontrollera att luckan är vänd åt rätt håll (etiketten ska vara rättvänd). Tryck till på framsidan av luckan så att den fixeras.

