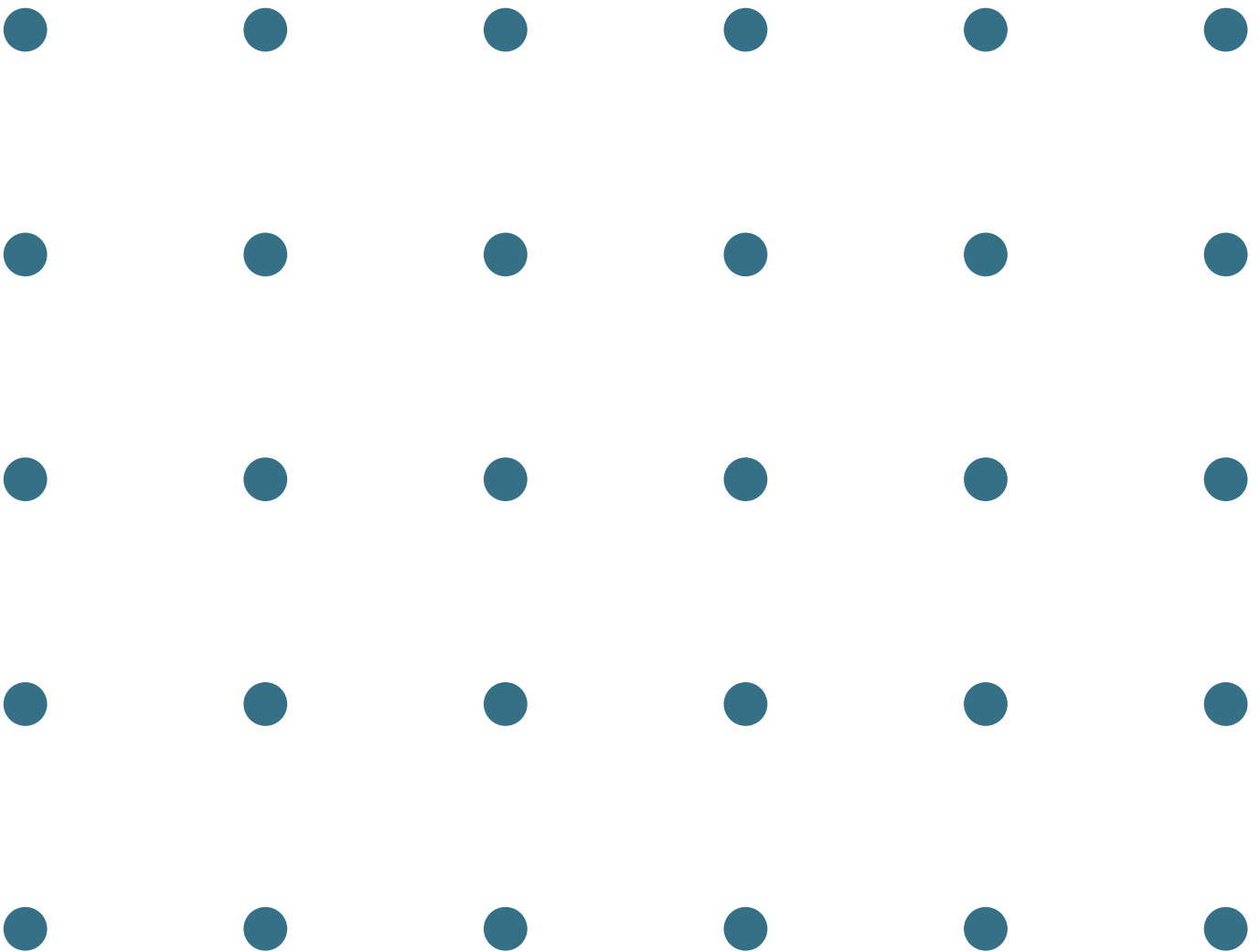


# Mini-G

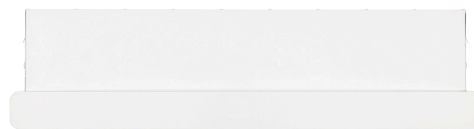
Montering och skötsel



## Radiator behöver inte demonteras

Luftdonet Mini-G kan monteras utan att radiator behöver demonteras.

För håltagning i fasadvägg under radiatoren krävs ett fritt utrymme på minst 80 mm mellan radiatorns underkant och golv.



Mini placeras diskret under radiatoren

## Montage

Håltagning görs i fasadväggen under radiatoren. Kanaler och fasadgaller monteras. Luftdonet Mini förs upp bakom radiatoren underifrån och skruvas fast.

Om utrymmet för håltagning under radiatoren är begränsat, kan kanske kanal PR 50 användas. Det räcker då att borra hål (2 st) med diameter  $\varnothing 51-55$  mm.

### Kanal och fasadgaller

#### Kanal PR 50

Borra 2 st hål  $\varnothing 51-55$  mm i väggen under radiatoren. Placera hålen så att fasadgallret täcker hålen på utsidan av fasaden.

#### Kanal CS 80 eller CV 80

Borra 1 st hål  $\varnothing 85$  mm i väggen under radiatoren.

#### Kanal CI 80

Borra 1 st hål i väggen under radiatoren. Från insidan vägg ska hålet vara  $\varnothing 125$  mm och genom den yttre delen av fasaden ska hålet vara  $\varnothing 85$  mm. Innan håltagning görs, kontrolleras aktuellt mått med Acticon.

Montera kanalen. Kanalen ska ligga kanat i kant med inner- och yttervägg. Foga runt kanalen så att det blir tätt mellan kanal och håltagning. Montera fasadgallret. Vid behov täta med silikon runt gallret.

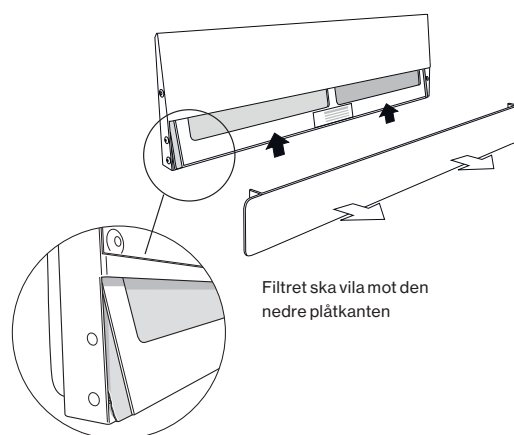
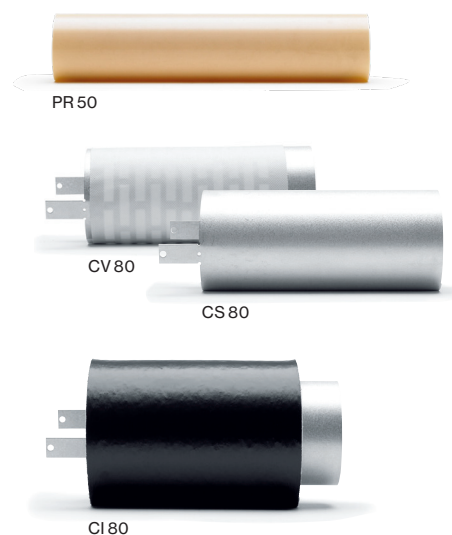
### Luftdon Mini

Tag bort rensluckan på Mini före montage. För upp Mini under och bakom radiatoren. Tillsä att kanalen mynnar i hålet på donets baksida. Skruva fast Mini med 2 st skruvar i donets underkant.

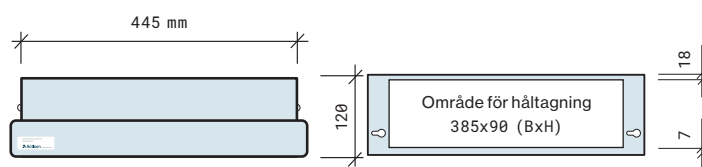
För in filtret i renslöppningen. Filtrets etikett ska vara vänd in mot rummet. Tryck fast rensluckan så att filtret och luckan låses fast.

### Mått

Mini-G är 445 mm bred. Rensluckan i donets underkant är 475 mm bred.



Filtret ska vila mot den nedre plåtkanten



Mini-G (sida mot radiator)

## Injustering

Mini behöver inte justeras. Vid given storlek och tryckfall ger luftdonet ett konstant luftflöde.

Det är bra om värmesystemets cirkulationspump förreglas med frånluftsfläkten. Därmed undviks att kall uteluft strömmar över radiatoren vid ett pumphaveri. Använd gärna termostatventiler som inte går att skruva ner längre än till frostskydd.

## Luftflöde

Tabellen visar hur mycket luft som tillförs vid tryckfallet 10 Pa och 15 Pa. Värdena gäller en komplett installation bestående av Mini-G med grundfilter, kanal och fasadgaller.

| Luftdon modell | Luftflöde l/s vid 10 Pa | Luftflöde l/s vid 15 Pa |
|----------------|-------------------------|-------------------------|
| Mini-G         | 8                       | 9                       |

## Flera Mini-G bakom samma radiator

För att öka mängden tillförd friskluft går det utmärkt att placera flera luftdon bakom samma radiator.

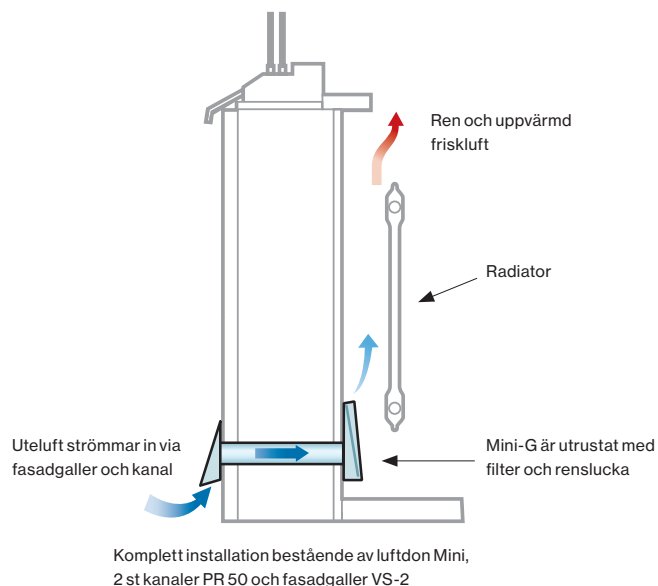
## Stängbart spjäll

Mini-G kan levereras med spjäll som kan ställas in på öppet eller stängt läge. Observera att filtret måste tas ur luftdonet för att spjället ska kunna stängas. Detta är en säkerhets-åtgärd för att undvika att spjället stängs oavsiktligt.

## Korrekt funktion med originalfilter

Använd alltid originalfilter från Acticon AB. Det är din garanti för att luftdonet fungerar som avsett. Rätt luftmängd, inget läckage, rätt filtrering och lufttemperatur. Om annat filter används ansvaras inte för de tekniska data som ligger till grund för dimensionering av bostadens ventilation.

Att ett luftfilter håller hög kvalitet kan inte avgöras med ögat – det måste alltid testas i ett laboratorium. I detta fall även tillsammans med själva luftdonet så att inte ett felaktigt filter hindrar den grundläggande ventilationsfunktionen.



## Filterlucka

Det är viktigt att filterluckan, som sitter i underkant på luftdonets framsida, är rätt placerad och ordentligt fastsatt.

För att fästa luckan gör du så här:

Kontrollera att luckan är vänd åt rätt håll (etiketten ska vara rättvänd). Tryck till på framsidan av luckan så att den fixeras.

## Rengöring

Luftdonet Mini kan vid behov torkas av med fuktad trasa.

Förutom regelbundna filterbyten krävs normalt ingen ytterligare rengöring. Om så önskas kan Mini enkelt demonteras för invändig rengöring.

