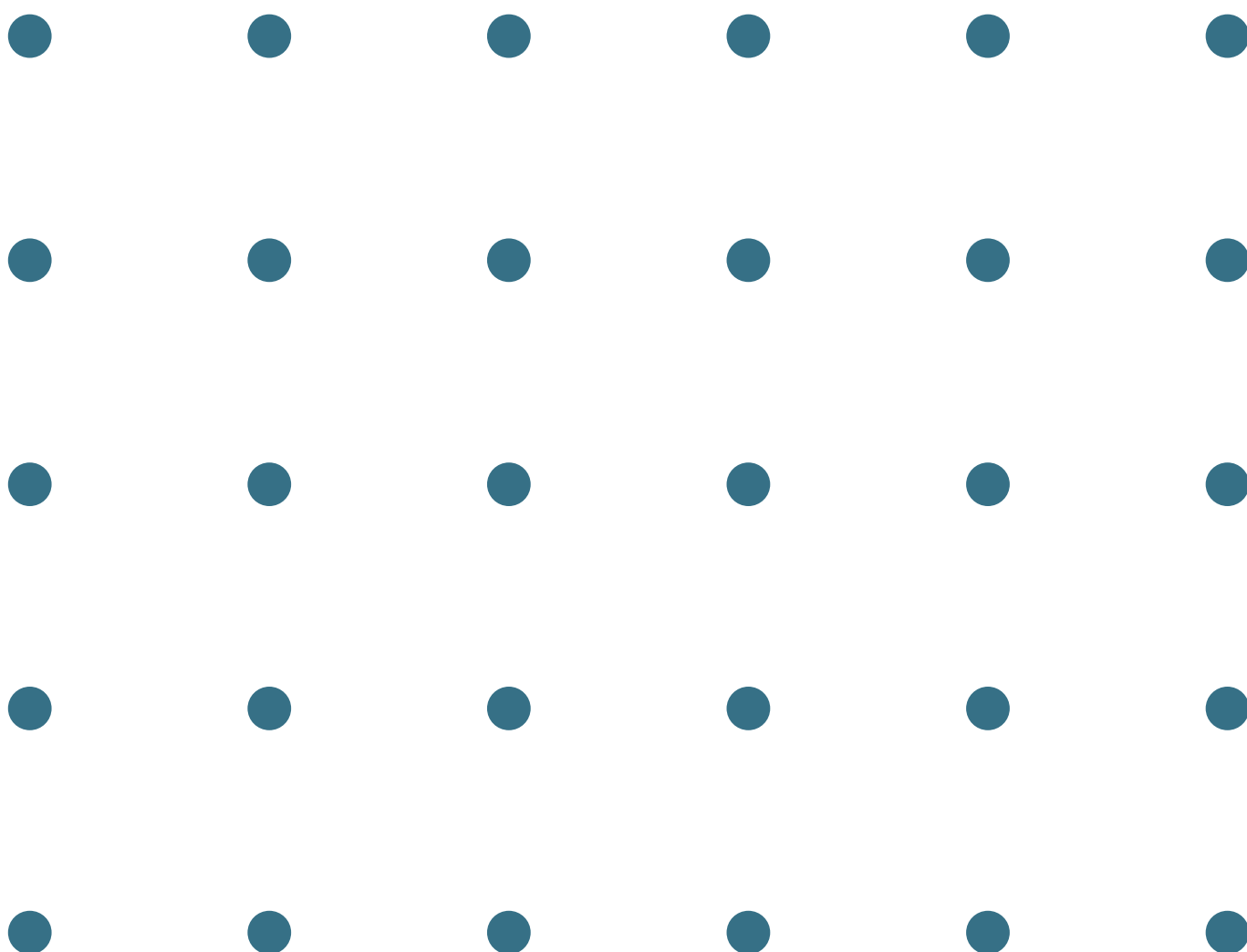


Mini-S

Montering och skötsel



Radiator behöver inte demonteras

Luftdonet Mini-S kan monteras utan att radiator behöver demonteras.

Mini-S används om utrymme för håltagning i fasadvägg endast finns vid sidan av radiatoren. Radiatorn ska ej heller vara monterad på s.k. linjaler (typ av konsol).

Montage

Ett cirkulärt hål borras på valfri sida av radiatoren. Kanal och fasadgaller monteras. Mini-S förs in bakom radiatoren från sidan och skruvas fast över kanalen. Luftdonets renslucka, som är synlig vid sidan av radiatoren, öppnas vid byte av filter.

Kanal och fasadgaller

Kanal CS 80 eller CV 80: Borra 1 st hål Ø85 mm i väggen på sidan av radiatoren.

Montera kanalen. Kanalen ska ligga kanat i kant med inner- och yttervägg. Foga runt kanalen så att det blir tätt mellan kanal och håltagning. Montera fasadgallret. Vid behov täta med silikon runt gallret.

Luftdon Mini-S

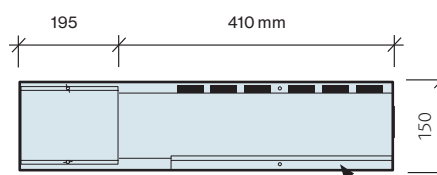
Tag bort rensluckan på Mini-S före montage. För in Mini-S bakom radiatoren från sidan. Tillse att kanalen mynnar i hålet på donets baksida. Skruva fast Mini-S med 2 st skruvar i väggen.

För in filtret i renslöppningen. Fixera filtrets ena sida under den vinklade plåtkanten. Skruva fast rensluckan.

Mini-S kan vändas 180°. Det innebär att håltagning kan göras på valfri sida om radiatoren. OBS! Om håltagning görs på höger sida om radiatoren, måste täcklisten på Mini-S lossas och fixeras över den undre hålraden.

Mått

Se figur nedan.

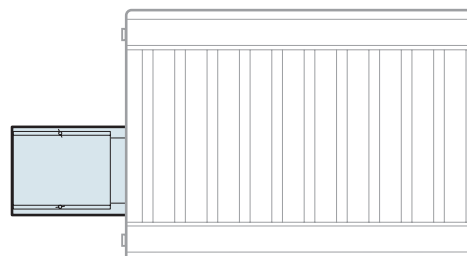


Mini-S (sida mot radiator).
Tjocklek 20 mm

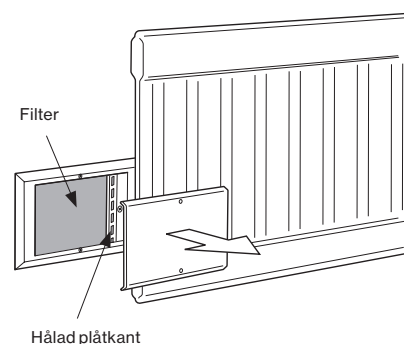
Täcklist. Om Mini-S roteras 180°, lossas täcklisten och monteras över den undre hålraden



Område för håltagning är 100x130 mm (BxH).
Övre och undre kant är 7 mm



Mini-S monterad bakom radiatoren



Filtret viks in under den hålade plåtkanten

Injustering

Mini behöver inte justeras. Vid given storlek och tryckfall ger luftdonet ett konstant luftflöde.

Det är bra om värmesystemets cirkulationspump förreglas med frånluftsfläkten. Därmed undviks att kall uteluft strömmar över radiatoren vid ett pumphaveri. Använd gärna termostatventiler som inte går att skruva ner längre än till frostskydd.

Luftflöde

Tabellen visar hur mycket luft som tillförs vid tryckfallet 10 Pa och 15 Pa. Värdena gäller en komplett installation bestående av Mini-S med grundfilter, kanal och fasadgaller.

Luftdon modell	Luftflöde l/s vid 10 Pa	Luftflöde l/s vid 15 Pa
Mini-S	7	8

Korrekt funktion med originalfilter

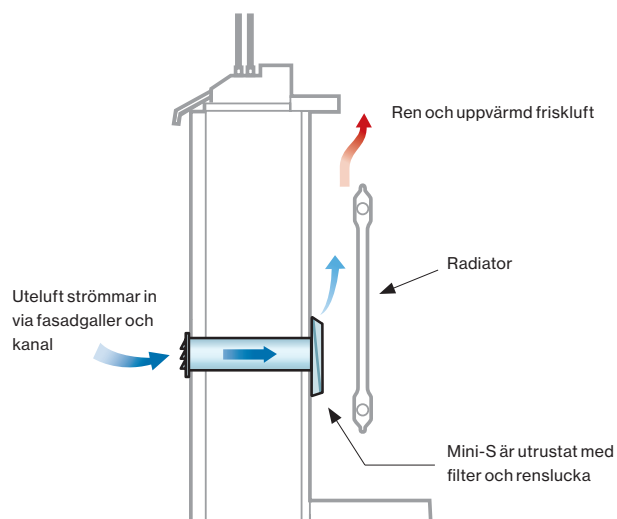
Använd alltid originalfilter från Acticon AB. Det är din garanti för att luftdonet fungerar som avsett. Rätt luftmängd, inget läckage, rätt filtrering och lufttemperatur. Om annat filter används ansvaras inte för de tekniska data som ligger till grund för dimensionering av bostadens ventilation.

Att ett luftfilter håller hög kvalitet kan inte avgöras med ögat – det måste alltid testas i ett laboratorium. I detta fall även tillsammans med själva luftdonet så att inte ett felaktigt filter hindrar den grundläggande ventilationsfunktionen.

Rengöring

Luftdonet Mini-S kan vid behov torkas av med fuktad trasa.

Förutom regelbundna filterbyten krävs normalt ingen ytterligare rengöring.



Komplett installation bestående av luftdon Mini-S, kanal och fasadgaller

