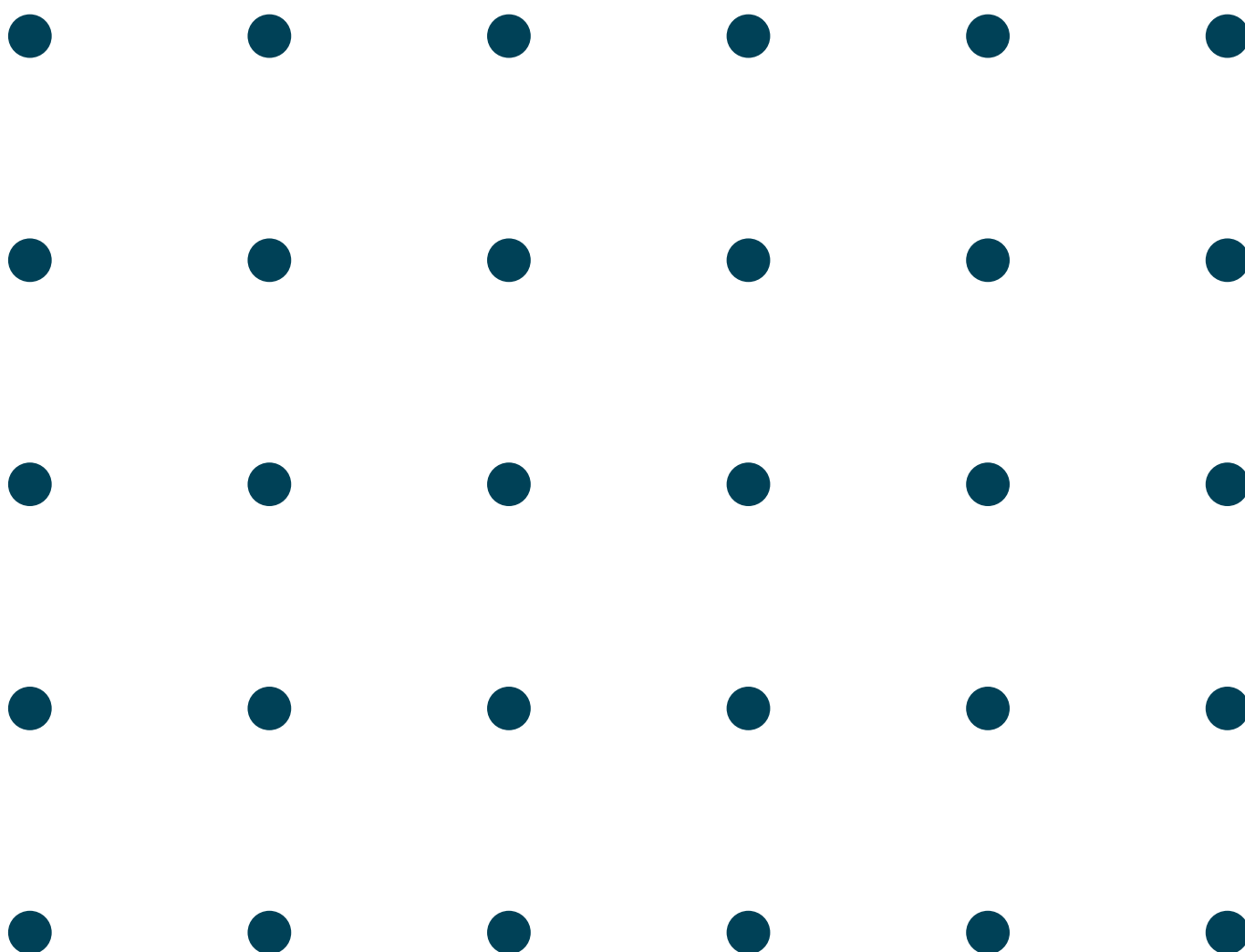


GastroFlow

Montering och injustering



Våra kökskåpor är utvecklade för att ge bästa komfort i alla typer av storkök. Men vi har inte nöjt oss med enbart funktion. Snygg design, flexibel utformning och smidig rengöring gör livet lite lättare för kökspersonalen. Med vårt breda sortiment är det enkelt att skapa funktionella och inspirerande köksmiljöer.

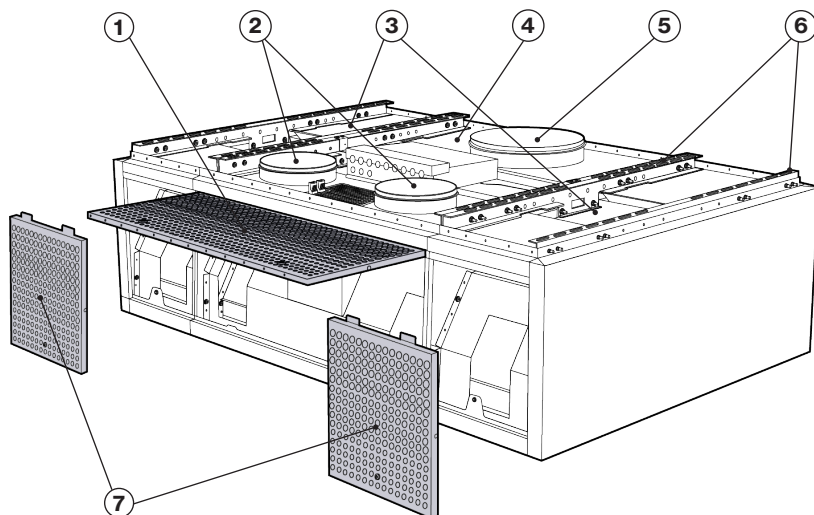
Innehållsförteckning

Produktöversikt	3
Modulöversikt	3
Mått	3
Varianter	4
Märkning av moduler	4
Förberedelser	5
Identifiera medlevererade delar	5
Vad ingår INTE i leveransen	5
Verktyg	5
Placering av kåpan mot ritning	6
Fästpunkter för pendelfäste	6
Förmontage	7
Montering	8
Upphängning av modul	8
Dockning mellan moduler	9
Montering av tillbehör	11
UV-Safe	12
Inkoppling av styrluftsfläkt	14
Montering av mantel	15
Injustering	16

Produktöversikt

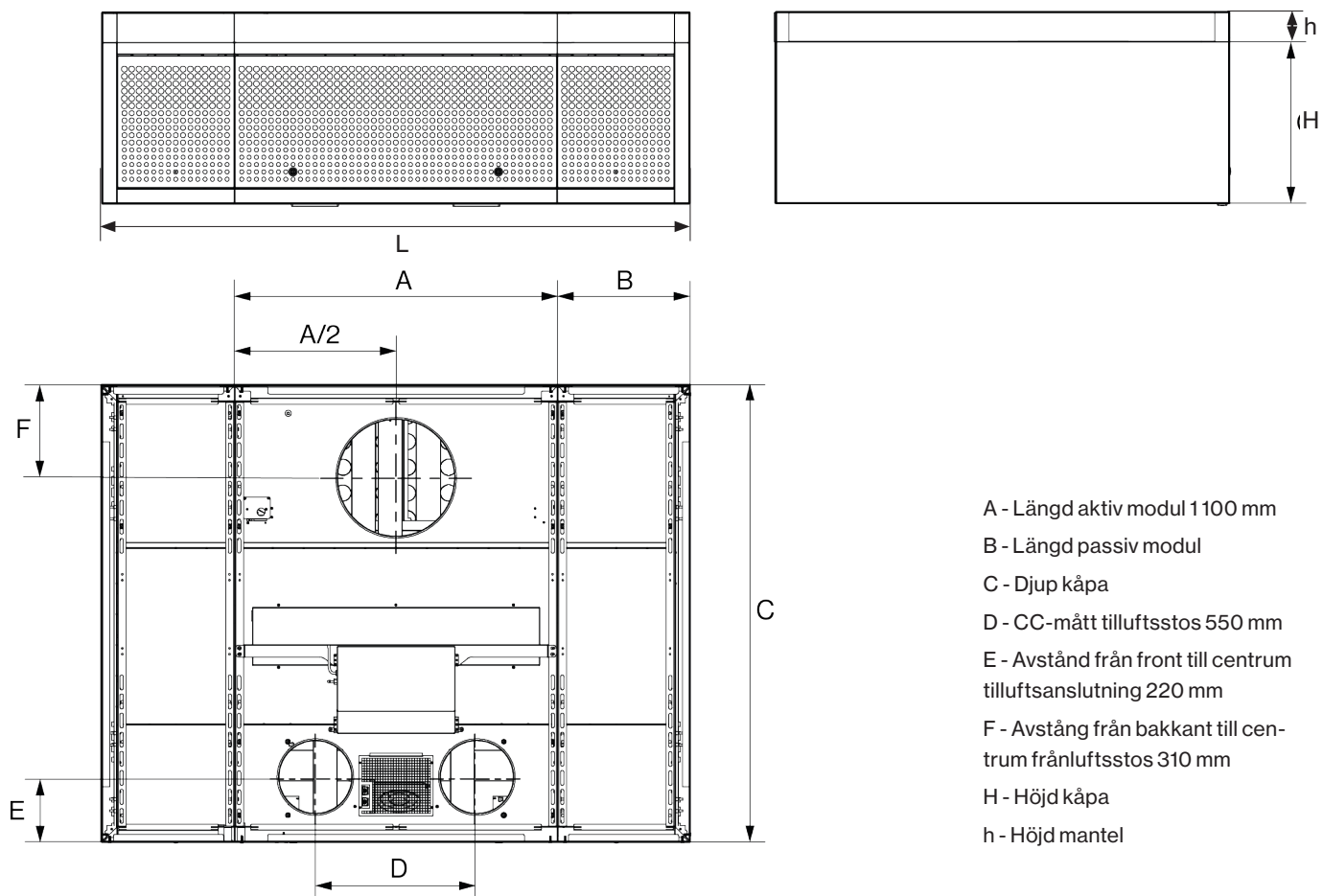
Modulöversikt

Exempel på hur en kåpa kan se ut.



1. Tilluftsfront
2. Tilluftsanslutning
3. Passiv modul
4. Aktiv modul
5. Frånluftsanslutning
6. Upphängningsskena
7. Frontlucka

Mått

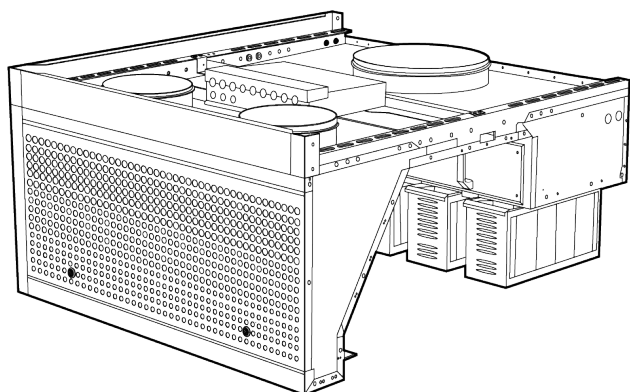


- A - Längd aktiv modul 1100 mm
- B - Längd passiv modul
- C - Djup kåpa
- D - CC-mått tilluftsstos 550 mm
- E - Avstånd från front till centrum tilluftsanslutning 220 mm
- F - Avstånd från bakkant till centrum frånluftsstos 310 mm
- H - Höjd kåpa
- h - Höjd mantel

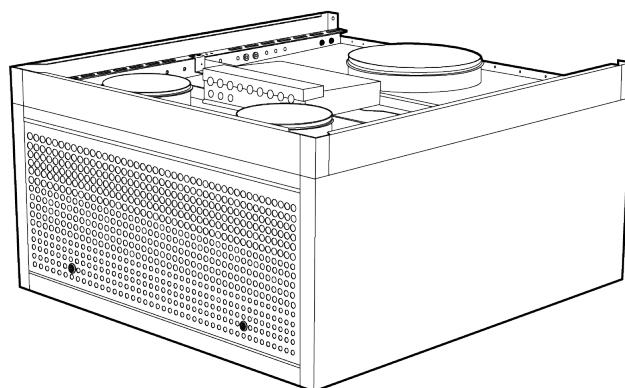
Varianter

Exempel på olika varianter av kåpan illustrerade med en aktiv modul.

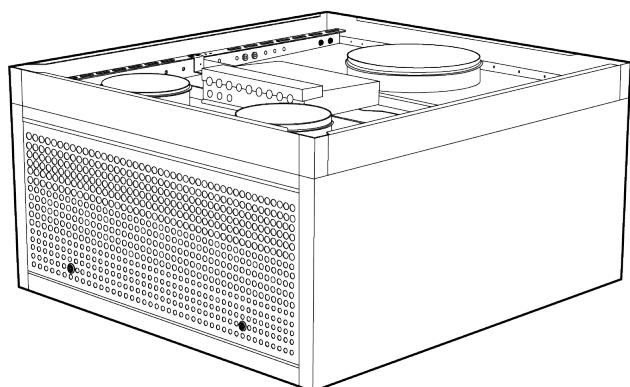
2-sidig



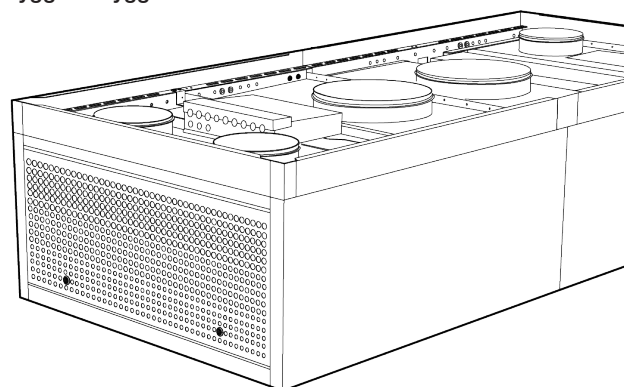
3-sidig



4-sidig



4-sidig
rygg mot rygg



Märkning av moduler

K1 M1	K1 M2	K1 M3	K1 M4
			→

Väggkåpa vy ovanifrån

K = Kåpa

M = Modul

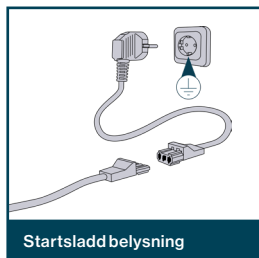
Numreringen börjar alltid från vänster till höger. Vid rygg mot rygg-kåpa går numreringen moturs sett ovanifrån.

K2 M8	K2 M7	K2 M6	K2 M5
←			
K2 M1	K2 M2	K2 M3	K2 M4
			→

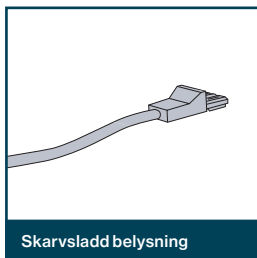
Frihängande kåpa vy ovanifrån

Förberedelser

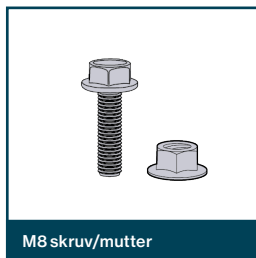
Identifiera medlevererade delar



Startsladd belysning



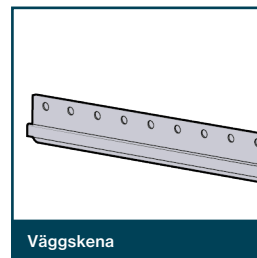
Skarvsladd belysning



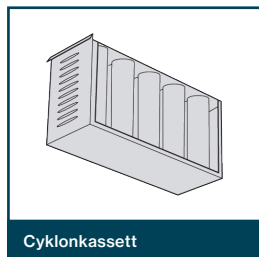
M8 skruv/mutter



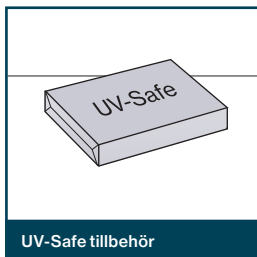
Hake till väggskena



Väggskena



Cyklonkassett



UV-Safe tillbehör



Startsladd styrluftsfläkt

Vad ingår INTE i leveransen

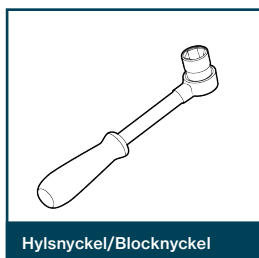


Gängstång

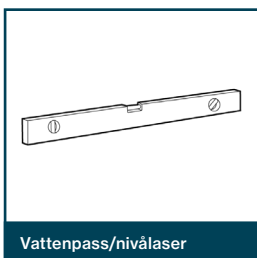


Montageskruv mot vägg

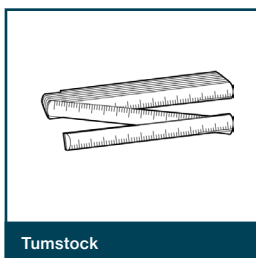
Verktyg



Hylsnyckel/Blocknyckel



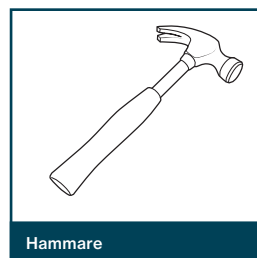
Vattenpass/nivålaser



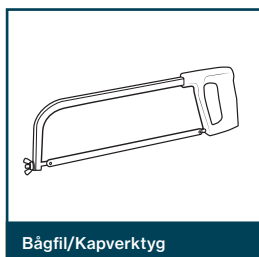
Tumstock



Skruvmejsel



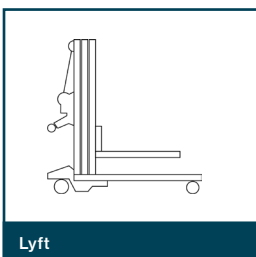
Hammare



Bågfil/Kapverktyg



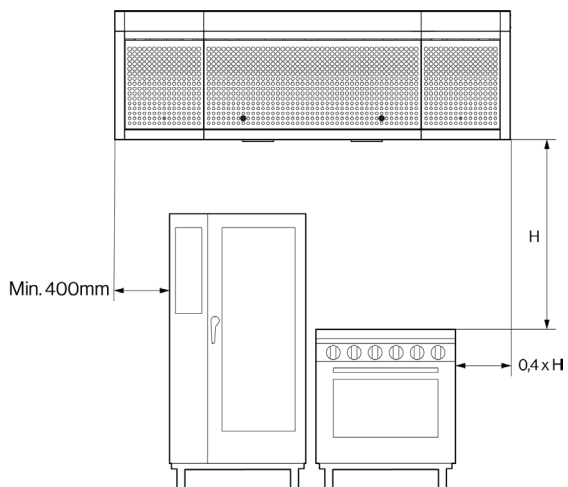
Mutterdragare



Lyft

Placering av kåpan mot ritning

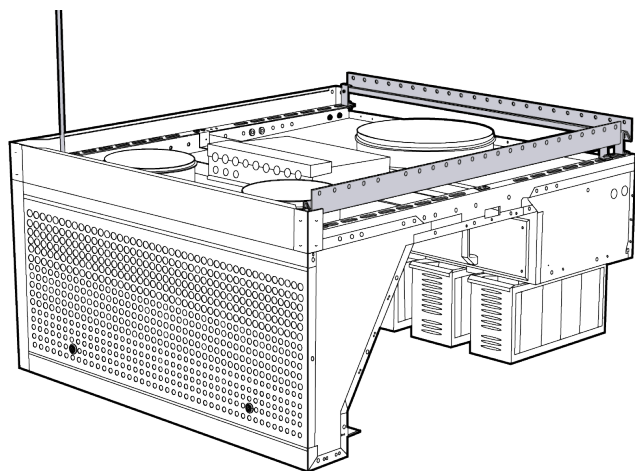
Kontrollera alltid placering av kåpa mot projekteringsunderlag. Saknas projekteringsunderlag bör kåpan placeras enligt figur nedan.



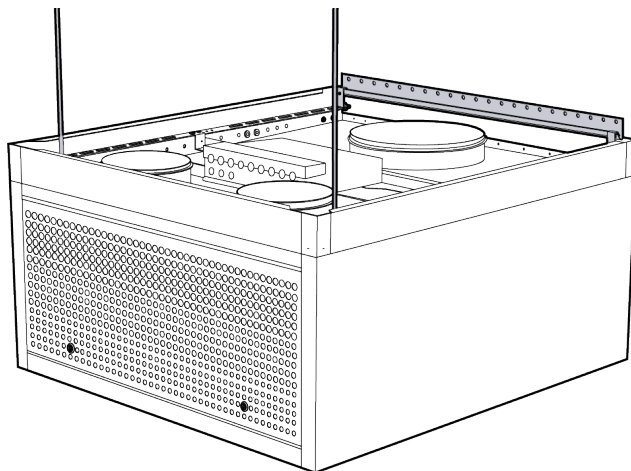
Ett överhäng på minst 400 mm över köksapparaterna rekommenderas.

Fästpunkter

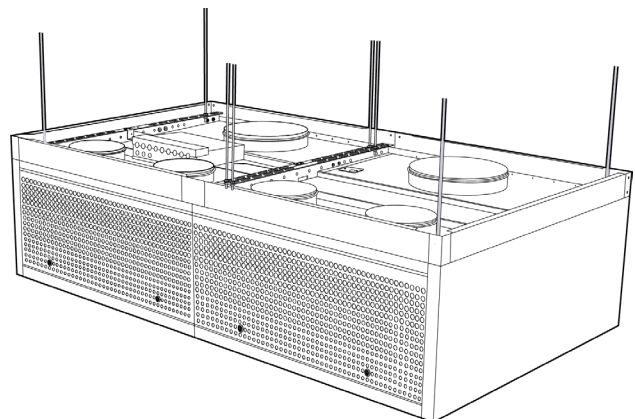
2-sidig



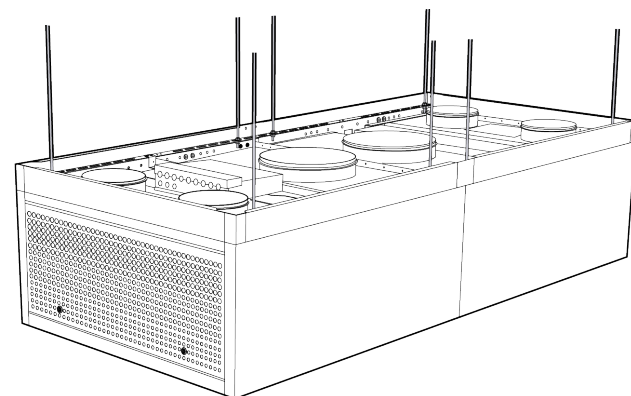
3-sidig



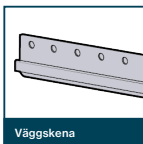
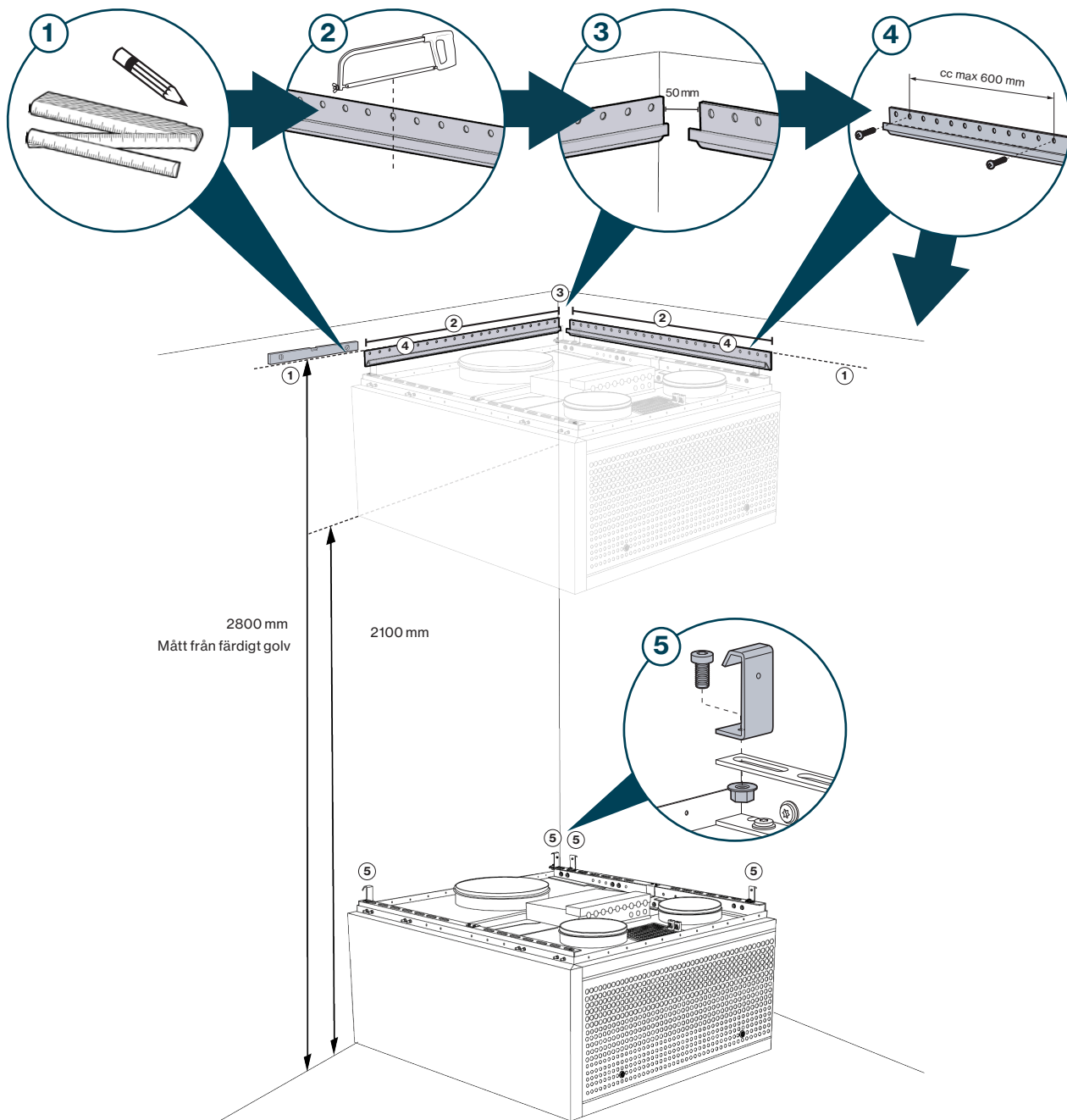
4-sidig



4-sidig rygg mot rygg



Förmontage vid vägghängd kåpa



Väggskena



Montageskruv mot vägg

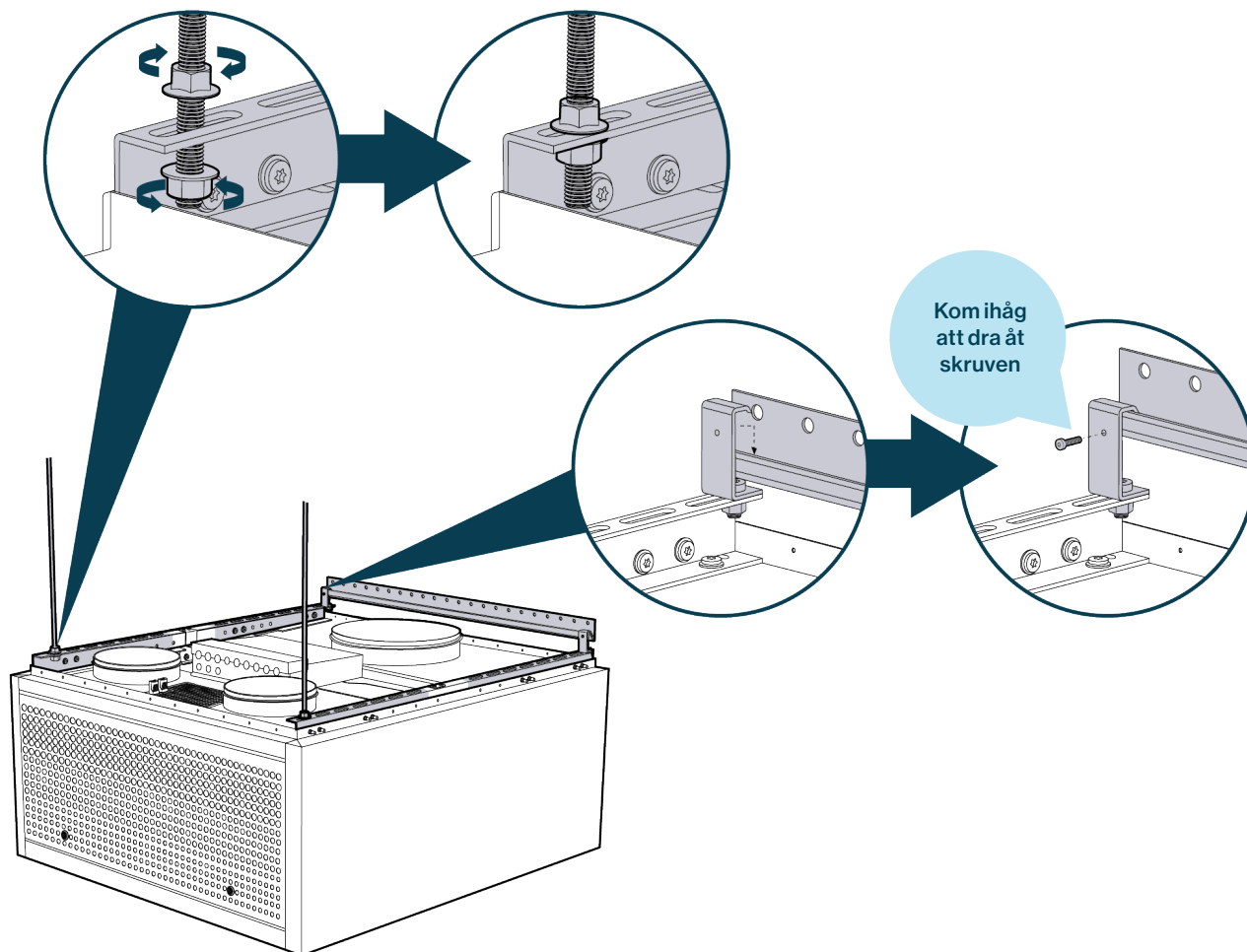


Hake till väggskena

- Mät och markera 2800 mm från FG (Färdigt golv)
- Väggskena mot rygg kapas:
 - Vid 2 sidig kåpa L-50 mm
 - Vid 3-sidig kåpa L-100 mm
 - Väggskena mot sida C-100 mm.
- I hörn skall bakre väggskenan alltid var mot innerhörn. Därav skall väggskena mot sida alltid fästas minst 50 mm från innerhörn.
- Skruva fast väggskenor med ovkant mot markerad linje. Använd montageskruv i vägg med cc maxavstånd 600 mm. Antal montagepunkter väljs beroende på väggens beskaffenheter.
- Montera hake på kåpan med M8 bult i bakkant takprofil och/eller sidoprofil enligt anvisning på ritning innan kåpan lyfts på plats.

Montering

Upphängning av modul



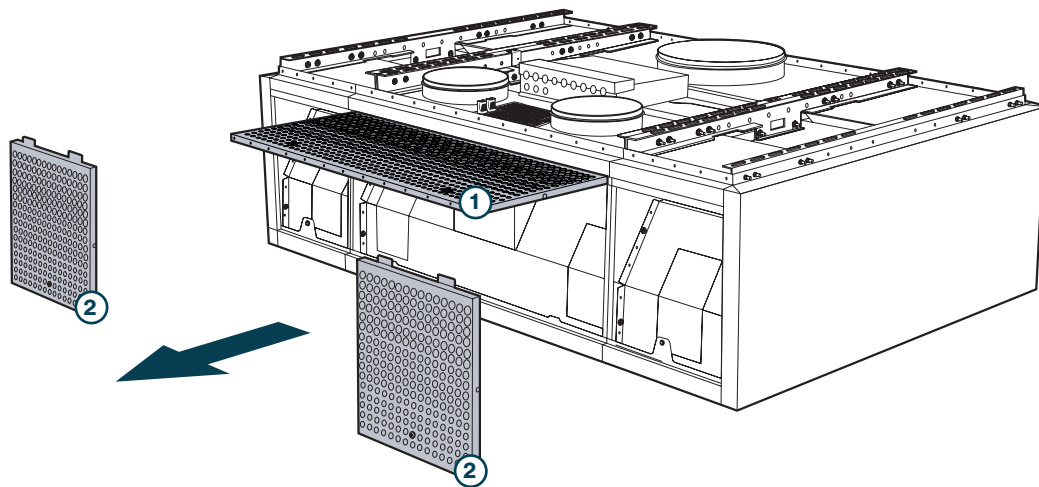
Montering av pendelfäste

1. Identifiera lämplig infästning. Använd den befintliga hålbild (10 mm) som är i ändarna på takskenan för att hitta lämplig pendelpunkt. Hamnar ex. en ventilationskanal i vägen för ett pendelfäste i ytterkant kan pendelpunkten flyttas längre in i kåpens befintliga hålbild.
2. Pendelfästet fixeras med mutter på båda sidor takskenan.

Montering mot vägg

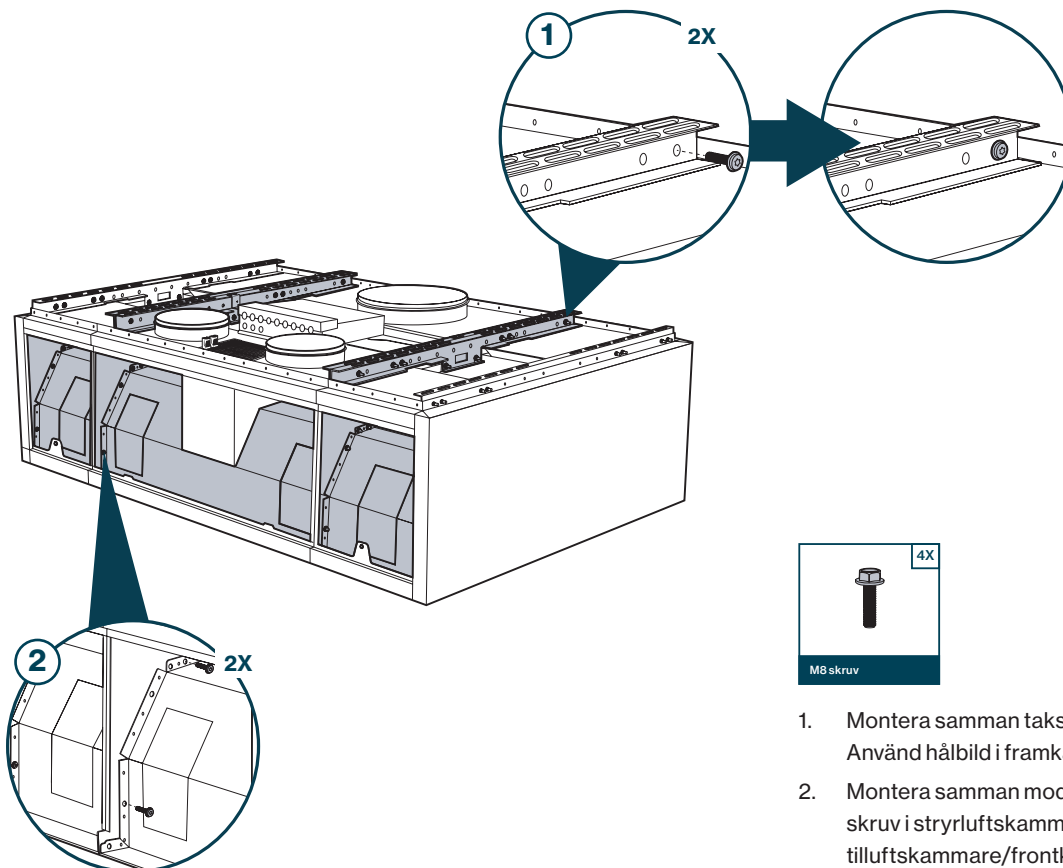
1. Lyft upp kåpan och haka fast den på väggskenan.
2. Lås alla hakar genom att skruva in låsskruv.

Dockning mellan moduler



1. Öppna fast frontlucka och
2. Vid behov lyft bort lösa frontpaneler.

Front- och taksektion

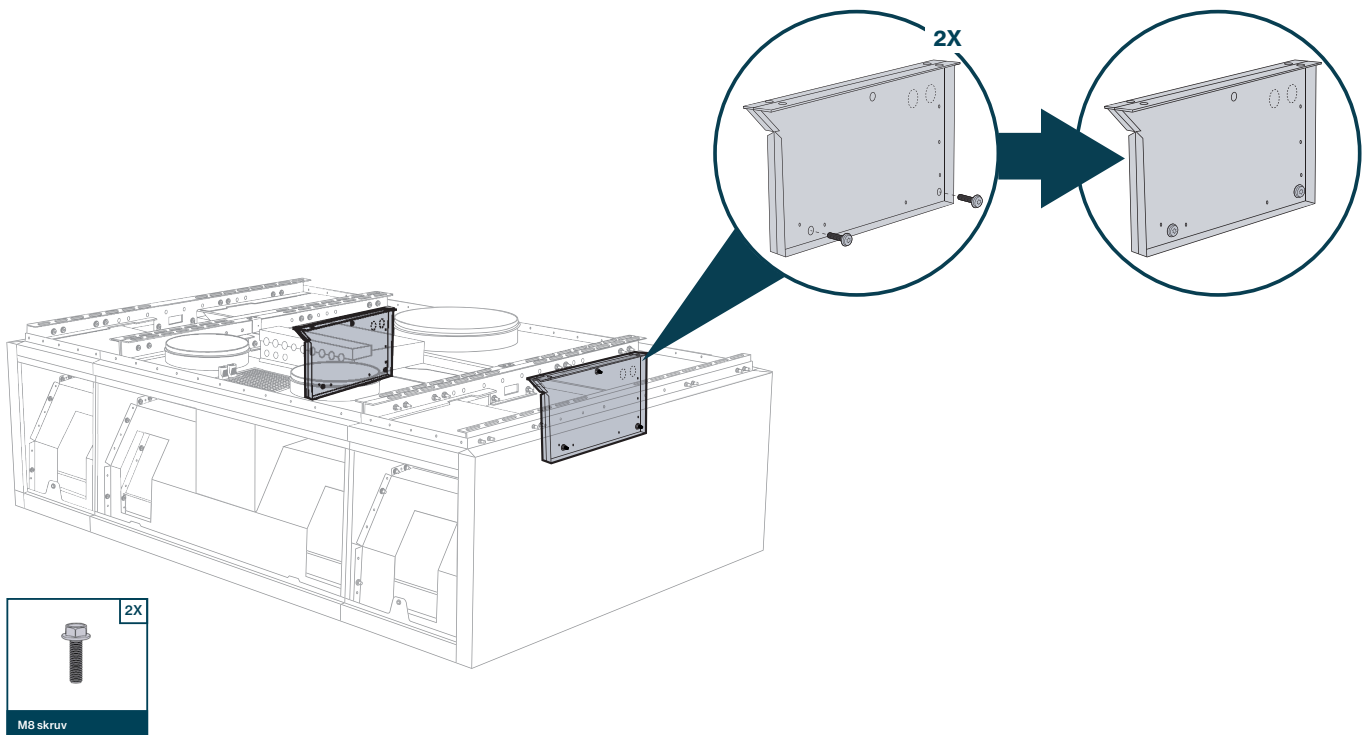


Vid montering mot vägg använd istället lämplig montageskruv för väggen



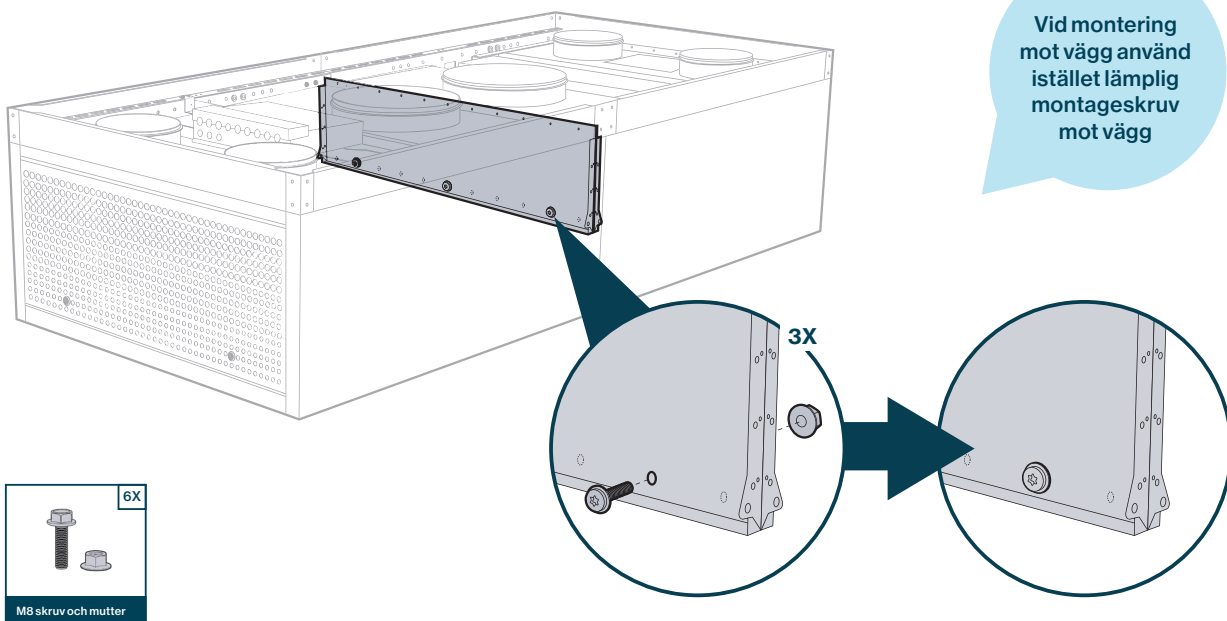
1. Montera samman takskenorna med skruv. Använd hålbild i framkant och bakkant.
2. Montera samman moduler i fronten med 2 st skruv i stryrluftskammare och 2 st skruvar i tilluftskammare/frontkammare.

Baksektion



1. Montera samman baksektion med skruv.

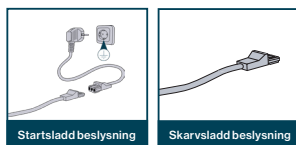
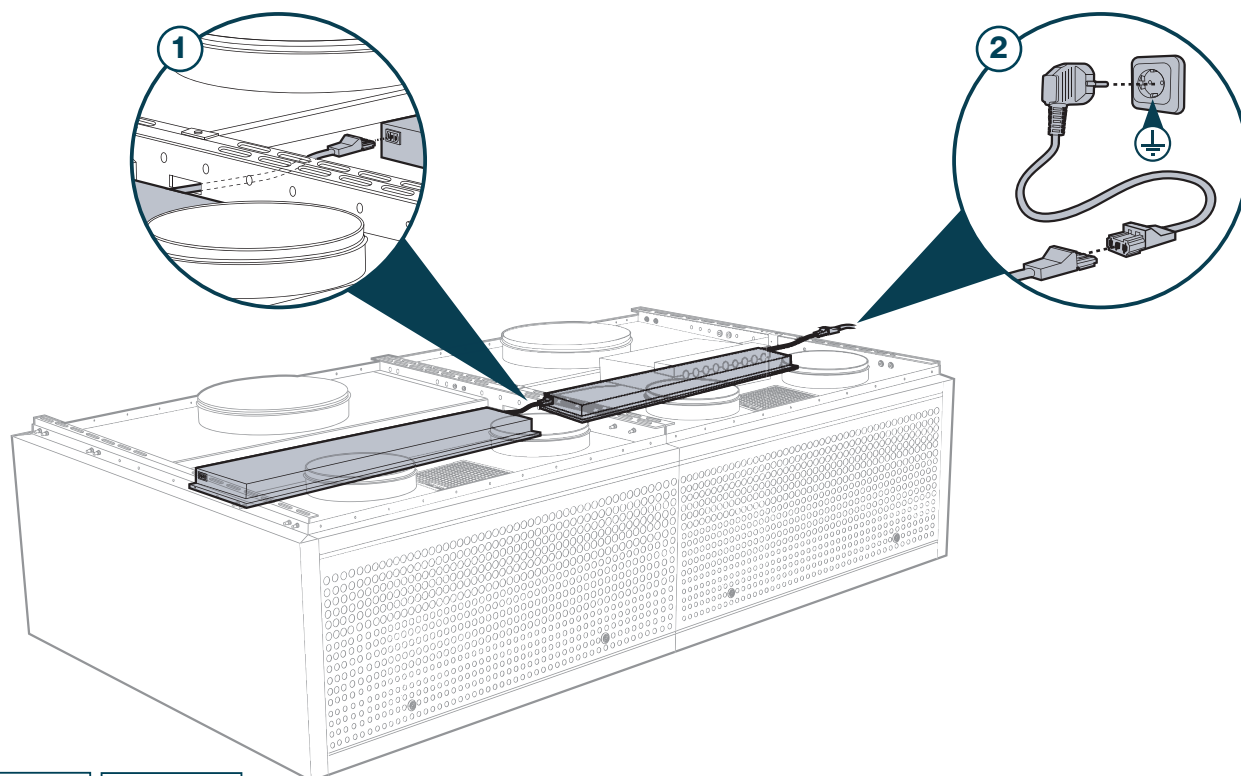
Montage av rygg mot rygg



1. Knacka bort lämpliga punch out-hål i baksektionens rygg.
2. Montera med M8-skruv och mutter.

Montering av tillbehör

Belysning

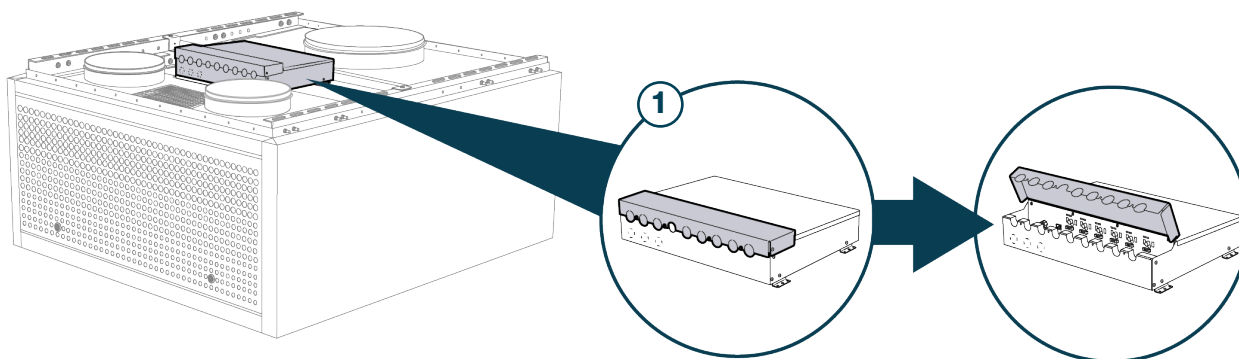


1. Seriekoppla de infällda armaturerna
2. Anslut de seriekopplade armaturerna till elnätet med bifogad startsladd.

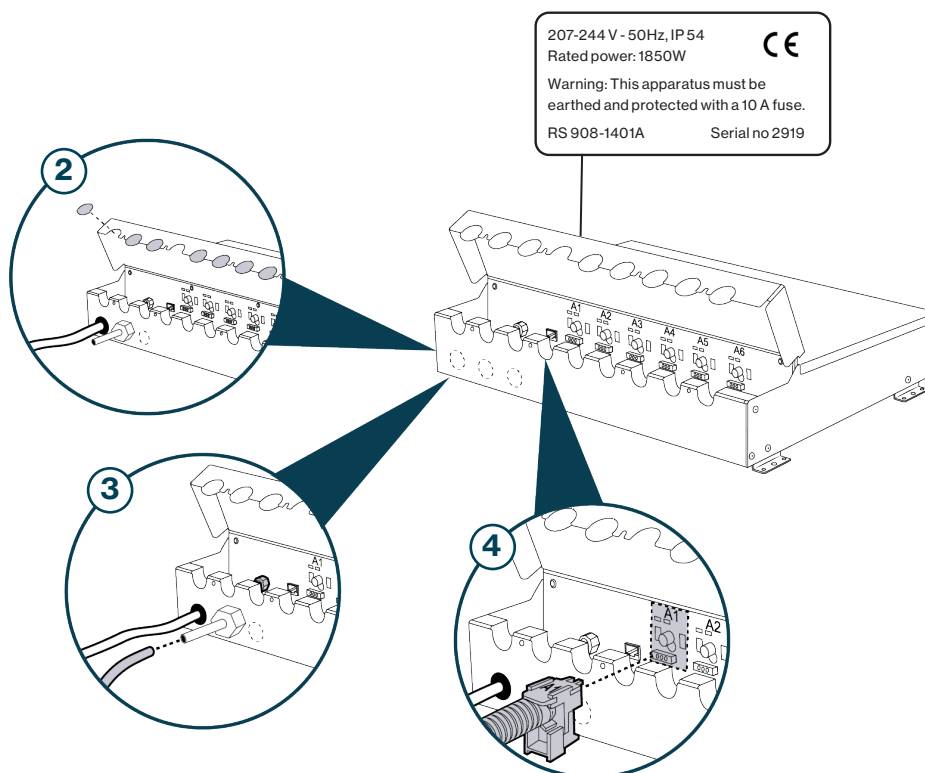


Skarvsladd används när befintlig kabel ej räcker till.

UV-Safe



1. Lossa topplock på kraftenheten.

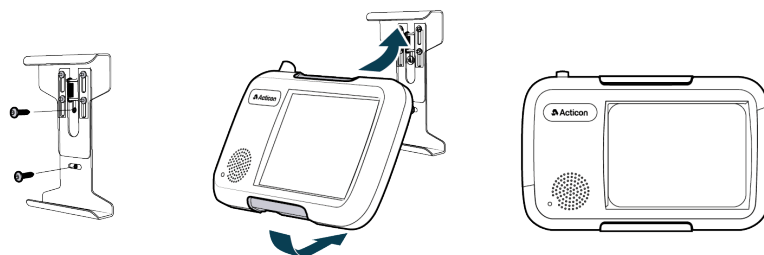


2. Bryt bort knock out-hål för de genomföringar som ska användas.
3. Montera tryckmätslang in mot imkanal och andra änden i kraftenhetens mätnippel.
4. Montera mätslang till filterhus

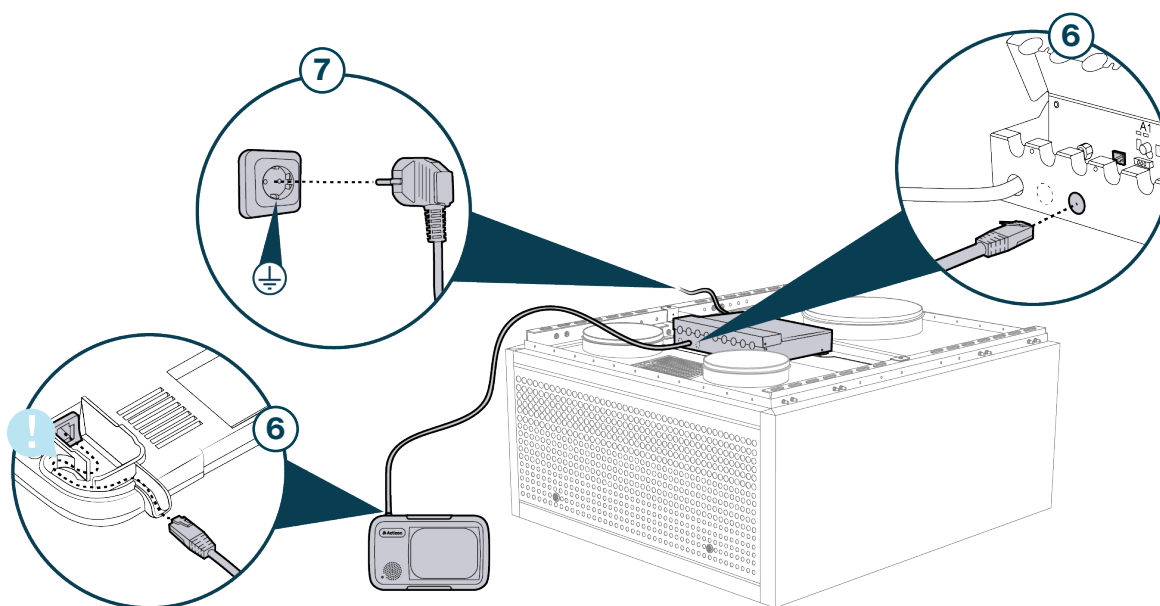
5



Montageskruv mot vägg



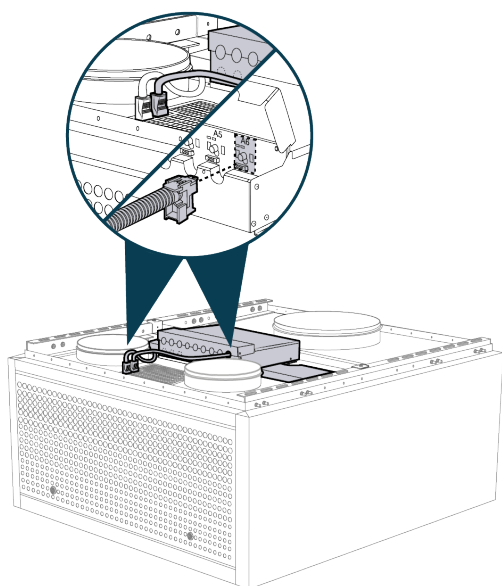
5. Montera manöverpanel på vägg.



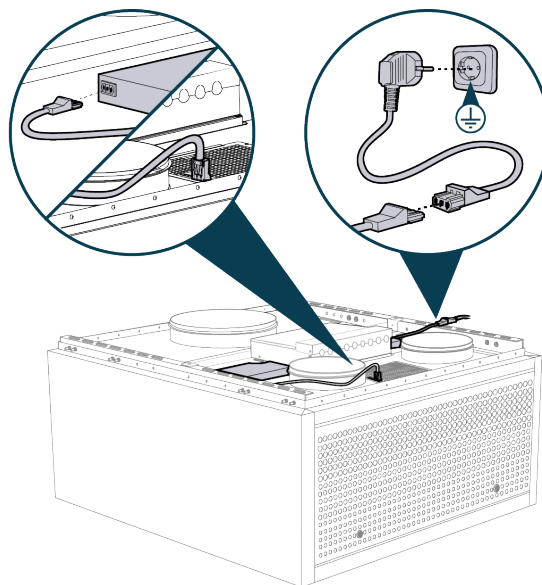
6. Koppla nätverkssladd mellan manöverpanel och kraftenhet. **Viktigt att den dras enligt streckad linje för att förhindra att fukt rinner in i kontakt.**
7. Koppla in nätsladd för kraftenhet.

Inkoppling av styrluftsfläkt

Med UV Safe

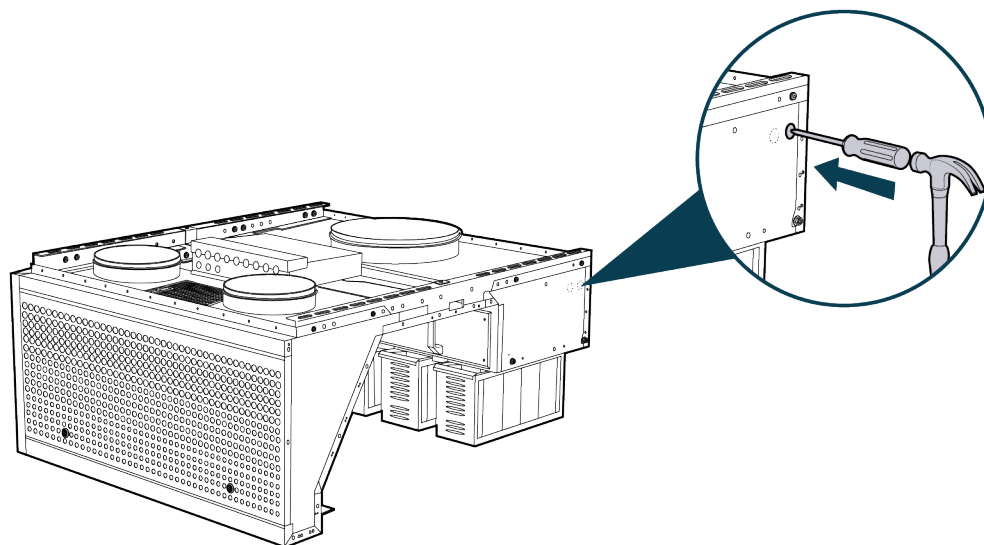


Utan UV Safe

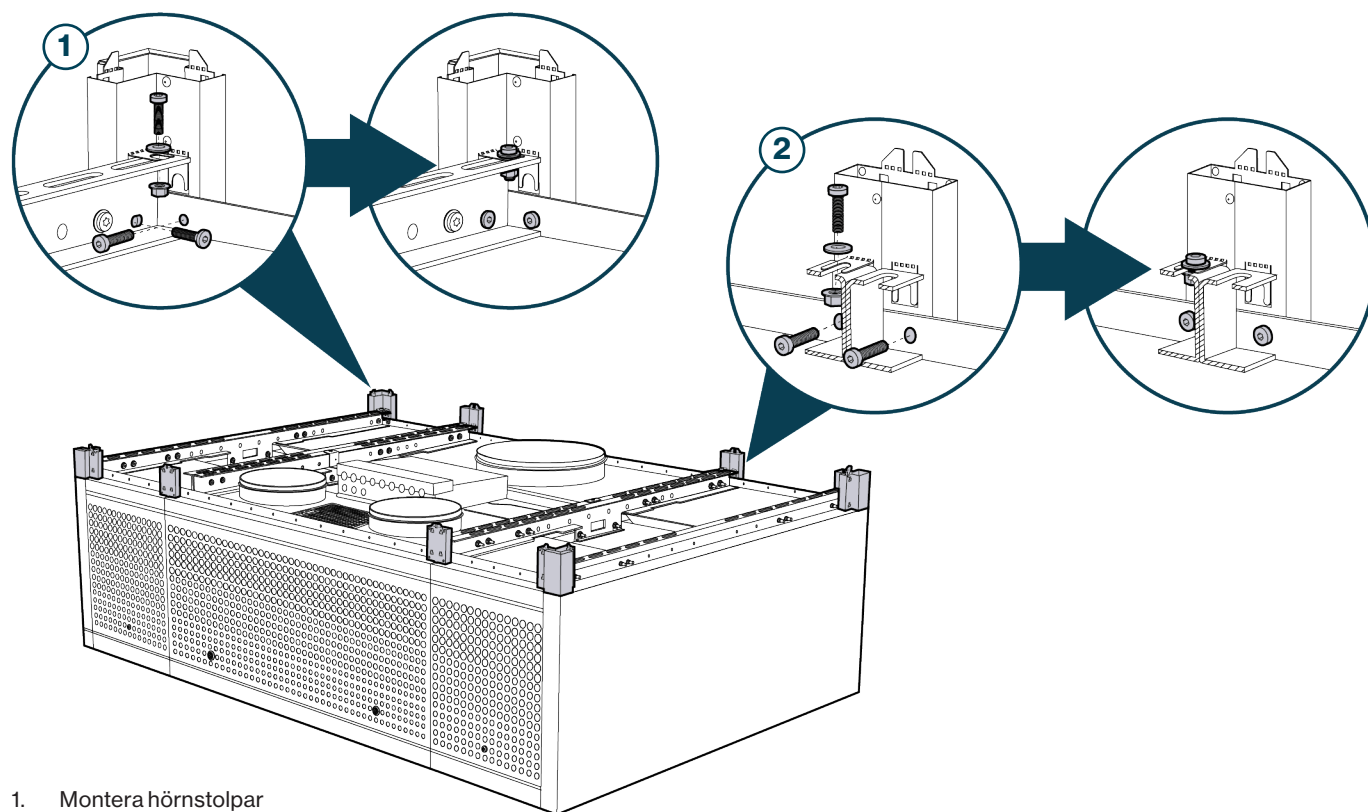


Ansulex

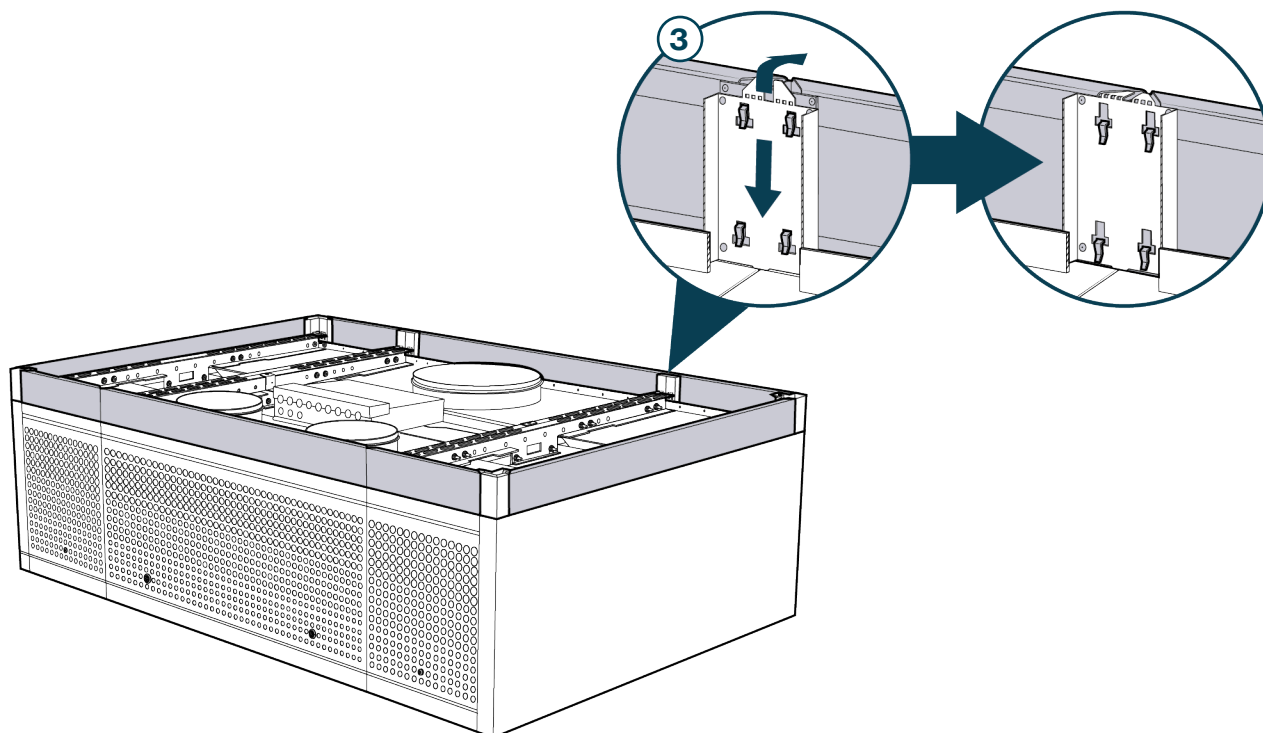
GastroFlow är förebred för installation av Ansulex brandskyddssystem. I bakre sektion finns knockout hål som gör det enkelt att installera.



Montering av mantel



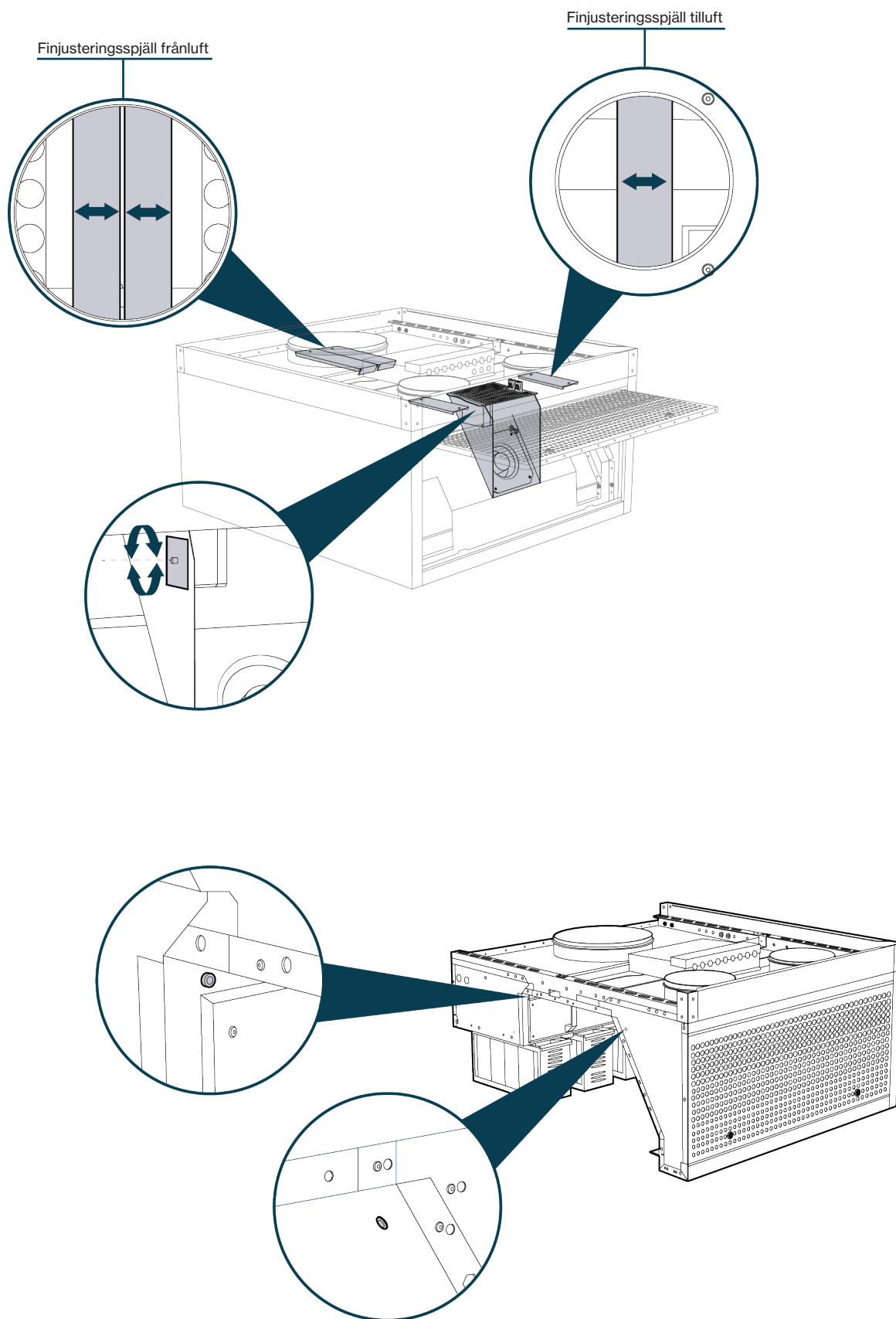
1. Montera hörnstolpar
2. Montera skarvstolpar vid modulskarv och där mantel möter vägg.



3. Haka på mantel på mantelstolpar och lås mantel genom att vika ner låsfläp.

Montera undertak när manteln är på plats.

Injustering



Injustering frånluft

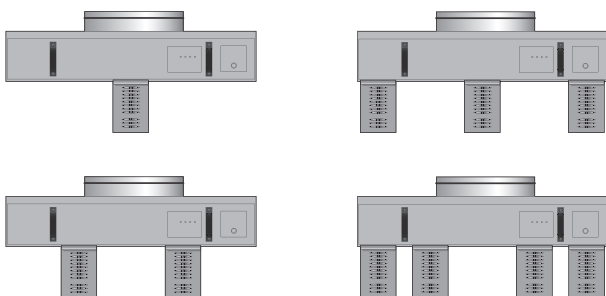
Filterhusets anslutning på frånluften är försedd med låsbart finjusteringsspjäll. Vid leverans är samtliga finjusteringsspjäll fullt öppna. För att skjuta spjällbladet till en annan position lossas först skruven på bladet.

Samtliga filterkassetter, trådnätsfilter och eventuella blindplåtar ska vara monterade i filterhuset före injusteringen påbörjas. Filterhusets lucka ska vara stängd och låst med nyckel. Aktuellt injusteringstryck mäts i mätuttaget på filterhuset.

Konfiguration för 1 - 4 filterkassetter

Om UV Safe är dimensionerat för färre än fem filterkassetter ska dessa placeras enligt nedan.

De kassetter som "saknas" ersätts med blindplåtar.



K-faktorer frånluft

Injusteringstrycket ΔP_{inj} (Pa) mäts i aktuellt mät-uttag för varje filterhus. Med hjälp av K-faktorn beräknas därefter luftflödet q (l/s) med nedanstående formel

$$q \text{ (l/s)} = K \cdot \sqrt{\Delta P_{inj}}$$

Antal filterkassetter	K-faktor
1	17,8
2	33,9
3	53,0
4	73,4
5	89,0

Injustering styrluft

Styrluften är inställd med rätt styrluftsflöde från fabrik. Styrluftsflödet är 5,5 l/s/m (25 Pa).

Justering av styrluftsflödet görs med vred styrluftssvepets utsida. Fläktens flöde ställs in genom att vrida vredet till antal längdmeter fläkten ska betjäna.

Injustering tilluft

Injusteringstrycket ΔP_{inj} (Pa) mäts i aktuellt mät-uttag för varje modul. Med hjälp av K-faktorn beräknas därefter luftflödet q (l/s) med nedanstående formel

$$q \text{ (l/s)} = K \cdot \sqrt{\Delta P_{inj}}$$

K-faktor
41

