

EASY-VENT D-T

Uteluftsdon för kanalanslutning ovanför radiator av typ dubbel- och trippelpanel

- › Filtrerad och förvärmad friskluft. Tyst och dragfritt.
- › För moderna energieffektiva frånluftssystem
- › Luftdonet fungerar som konsol för radiatoren
- › Enkelt montage utan lösa delar
- › Kombinerar med väggkanal och fasadgaller



Beskrivning

Uteluftsdon för montage med radiator av typ dubbelpanel eller trippelpanel. Easy-Vent-D-T används då kanalen mynnar ovanför radiatoren. Luftdonet är då försett med en toppanslutning som finns i höjden 60 eller 100 mm.

Easy-Vent levereras som standard med Komfortfilter.

Easy-Vent passar alla radiatorer

Easy-Vent passar radiatorer med höjd upp till 900 mm och längd på minst 600 mm. Easy-Vent fungerar också som konsol för radiatoren. Endast om radiatorns längd är större än 1400 mm behövs kompletterande radiatorkonsoler.

Enkelt montage av Easy-Vent och radiator

Easy-Vent är en komplett enhet utan lösa detaljer. Eftersom luftdonet också är konsol för radiatoren monteras två funktioner i ett och samma moment. Inga verktyg behövs för att fixera radiatoren mot luftdonet.

Produktfakta

Luftdonet tillverkas i varmförzinkad stålplåt och är pulverlackerat i vit kulör RAL 9010.

Produkten är utvecklad för våra tuffa klimatförhållanden och tillverkas i Sverige.

Tysta bostäder

I trafikintensiva och bullriga miljöer rekommenderar vi ljuddämpande kanaler. Förutom olika typer av invändig ljudisolering, kan intagskanalen utformas så att fasadväggens termiska isolering också utnyttjas som ljudabsorbent.

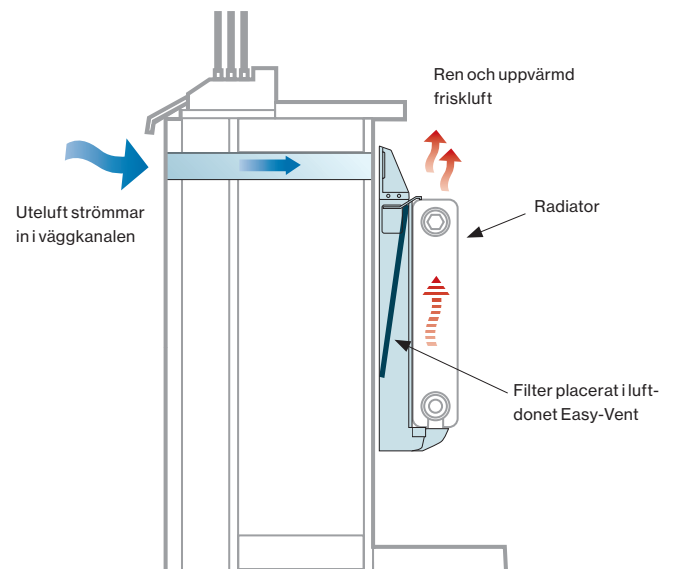
Förslag till beskrivningstext

Uteluftsdon Easy-Vent-D-T-400 med toppanslutning 100 mm samt Komfortfilter av Acticons fabrikat.

Komplett med rektangulär kanal RA med integrerat galler.

Funktion

Easy-Vent används i byggnader med frånluft- och självdrags-system, främst bostäder. Förbrukad luft i bostaden sugts ut via spiskåpa och ventiler i wc/badrum. Easy-Vent är placerad bakom radiatoren i vardagsrum och sovrum. Här tillförs ny luft som är filtrerad och förvärmad.

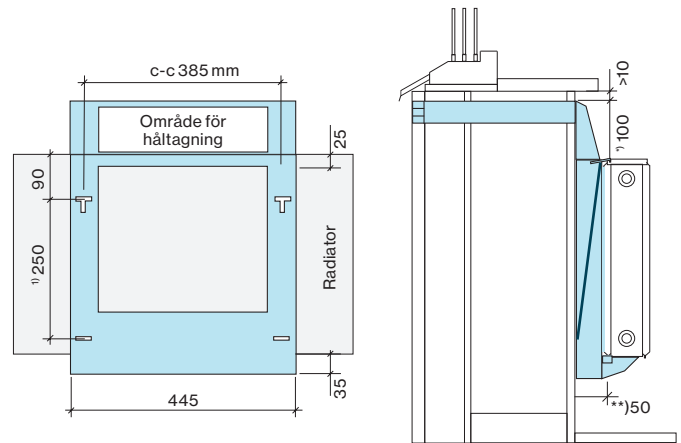


Uteluft leds in i luftdonet via en kanal i fasadväggen. I luftdonet filtreras uteluften och värms upp av radiatoren. Den rena och uppvärmda friskluften strömmar in i rummet i radiatorns överkant. Dragfritt och ljudlöst.

Bostadens "gamla" förbrukade luft sugts ut via spiskåpa i kök och ventiler i wc/badrum och ibland klädskåp.

Mått

Easy-Vent-D-T är 445 mm bred. Luftdonet är lika högt som aktuell radiator. Toppanslutningen bygger 60 eller 100 mm över radiatoren. Ejektorn i luftdonets underkant bygger ner 35 mm under radiatoren.



För radiator med höjd 300 mm gäller:

1) 150

Område för håltagning är för

toppanslutning 100: 340x85 mm

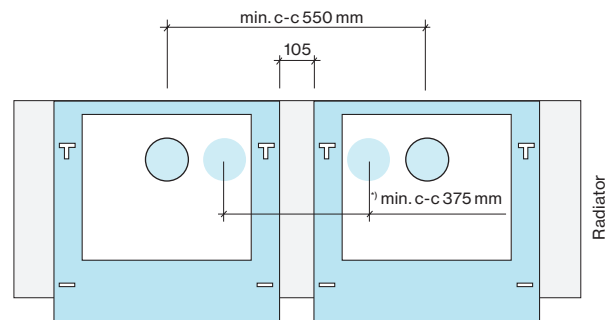
toppanslutning 60: 340x50 mm

*) Detta gäller toppanslutning 100. Toppanslutning 60 bygger 60 mm över radiatoren

**) Avstånd från vägg till centrum första radiatorpanelen

Flera Easy-Vent bakom samma radiator

För att öka mängden tillförd friskluft går det utmärkt att placera flera luftdon bakom samma radiator. Minsta c-c mått mellan donen ska då vara 550 mm, vilket innebär att avståndet mellan donen blir 105 mm. För att båda luftdonen ska få plats måste radiatoren dock vara minst 1200 mm lång.



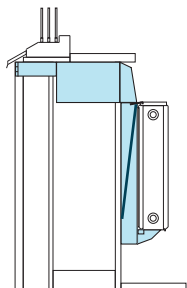
*) Detta gäller vid håltagning Ø100-145 mm samt om hålen placeras excentriskt enligt figur ovan

installationsexempel

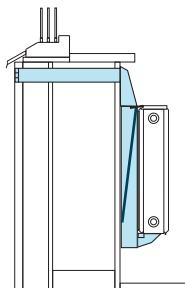
Ritningarna visar olika varianter av fasadväggar i genomskärning med en komplett installation av Easy-Vent. Denna består av fasadgaller, kanal och luftdon Easy-Vent, monterad bakom en radiator.

De färgmarkerade delarna ingår i Acticons leverans.

Rektangulär kanal under fönsterbleck - dolt luftintag



RTB. I ROT-projekt med höga krav på ljuddämpning används ofta denna modell. Förekommer också i nyproduktion där renbarheten anses särskilt viktig. Används tillsammans med Easy-Vent med toppanslutning.



RA och RB. En lösning som ofta används i både nyproduktion och ROT-projekt. Med kanal RB i regelvägg uppnås bättre ljuddämpning. Enkel rensning. Används tillsammans med Easy-Vent med toppanslutning.

Ljudreduktion Easy-Vent

Tabellerna nedan visar reduktionstalet för en komplett installation bestående av Easy-Vent med kanal och radiator. Reduktionstalet $D_{n,e,w}$ ref. 10 m^2 är uppmätt enligt ISO 140-10 och SS-EN ISO 717. Kontakta Acticon om ni önskar information om aktuella anpassningstermer.

Rektangulär kanal under fönsterbleck

Easy-Vent med toppanslutning

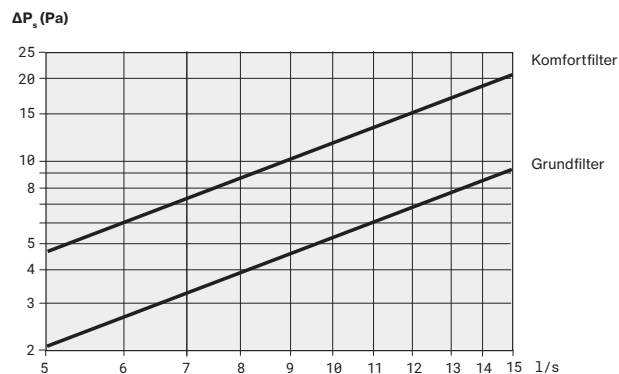
$D_{n,e,w}$	Kanal	Regelvägg med mineralull	Betong
49	RTB	X	X
46	RB	X	
37	RA	X	X

Luftflöde och tryckfall

Diagrammet visar det statiska tryckfallet över Easy-Vent med filter och intagskanal. Det totala tryckfallet över en komplett installation med fasadgaller erhålls genom att addera värden ur diagrammet och tabellen nedan.

Exempel: Vad blir tryckfallet över Easy-Vent med Komfortfilter och kanal RA med integrerat galler vid luftflöde 8 l/s?

Lösning: Diagrammet ger ett tryckfall på ca 8,5 Pa vid 8 l/s. I tabellen fås vid 8 l/s och kanal RA värdet 1,5, d v s det totala tryckfallet blir $8,5 + 1,5 = 10 \text{ Pa}$.



Ljudnivån är mindre än 25 dB(A) för luftflöden upp till 15 l/s

Model	8 l/s	10 l/s	12 l/s
RTB, RA, RB	1,5	2,5	3,5

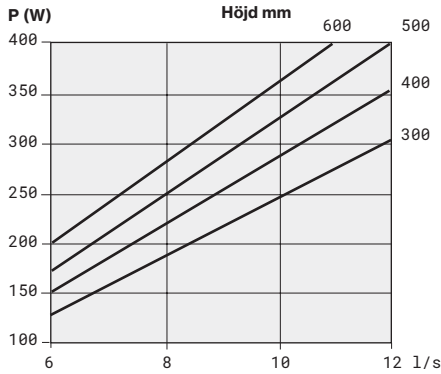
*) Gäller samtliga rektangulära kanaler med integrerat galler

Ökad värmeeffekt

Easy-Vent utnyttjar radiatorn optimalt. Påtvingad konvektion och en lokalt stor temperaturdifferens mellan radiator och uteluft, ökar radiatorns värmeeffekt. Diagrammet visar radiatorns effektökning som funktion av radiatorns höjd och luftflöde.

Förutsättningar: utetemperatur -20 °C, rumstemperatur 20 °C och medelvattentemperatur 50 °C. Med programmet Easy-Vent Dim är det lätt att simulera olika driftsfall.

Radiator dubbel/trippelpanel (typ 21/22/33)



Uttemp. °C	-10	-15	-20	-25	-30
Faktor	0,88	0,93	1,0	1,07	1,14

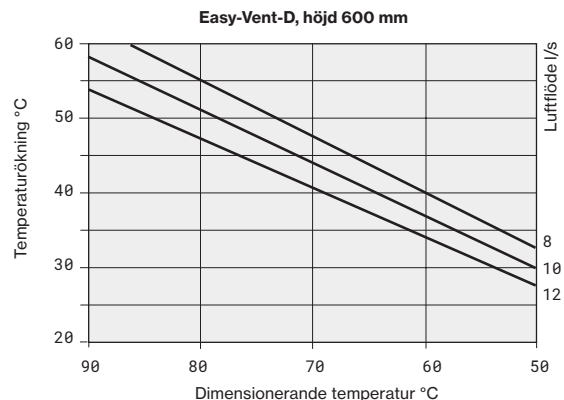
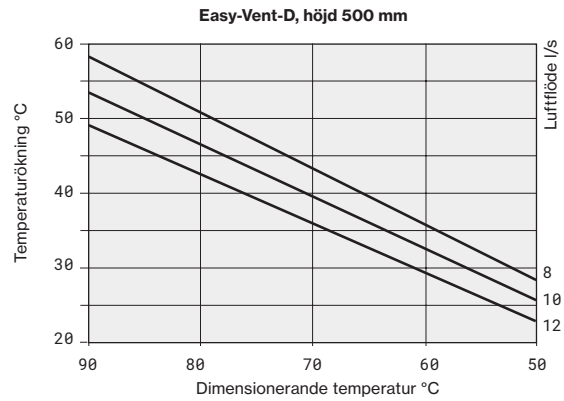
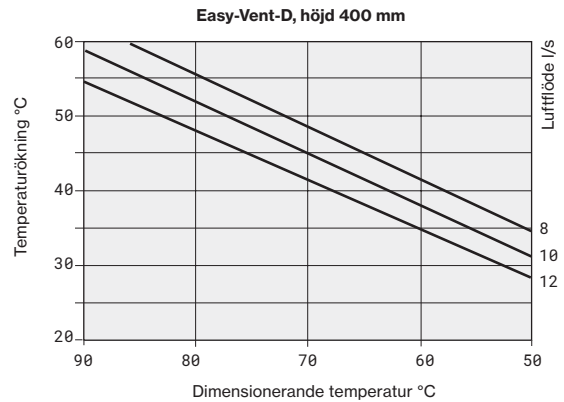
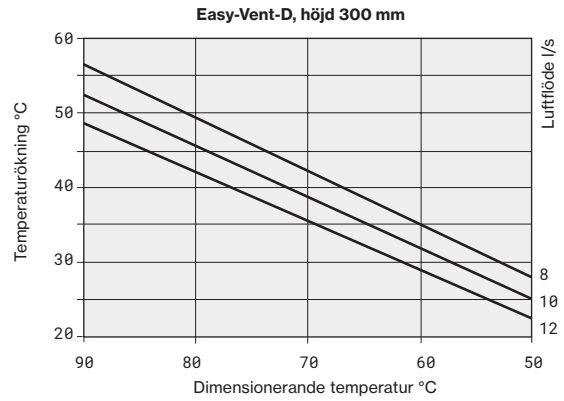
Korrigerig av radiatorns effektökning vid annan utetemperatur än -20°

Tilluftens temperatur

Diagrammen visar utluftens temperaturökning efter passage genom Easy-Vent. Dimensionerande temperatur är skillnaden mellan radiatorns medelvattentemperatur och utetemperatur.

Exempel: Vattnets framledningstemperatur är 55 °C och returtemperaturen är 45 °C. Utetemperaturen är -20 °C. Dimensionerande temperatur blir $(55+45)/2 - (-20) = 70$ °C.

Easy-Vent modell D, höjd 500 mm ger en temperaturökning på 50 °C vid luftflöde 10 l/s.



Tillbehör

Luftintag till Easy-Vent-D-T består av någon av nedanstående rektangulära kanaler med integrerat galler för dolt luftintag.

Rektangulär kanal med dolt luftintag

Kanalen mynnar under fönsterbleck, som då fungerar som väderskydd.



RTB

Rektangulär kanal med integrerat galler och invändig ljudisolering.



RA

Rektangulär kanal med integrerat galler och fästbleck för fixering i vägg.



RB

Ljuddämpande rektangulär kanal med integrerat galler och fästbleck för fixering i vägg. RB utnyttjar väggens isolering som absorptionsmaterial. Den fungerar därför endast i regelvägg med isolering i mineralull (glas- eller stenull).