

# Mini-S

## Skötsel­anvisning

### Frånluft- och självdragssystem

Vid sidan om elementen i sovrum och vardagsrum sitter Easy-Vent ROT modell Mini-S. Det är ett ventilationsdon som ger bostaden ren och förvärmad friskluft. I varje luftdon finns ett filter som förhindrar att pollen och föroreningar tar sig in med friskluften. För att säkerställa en god luftkvalitet och rätt mängd friskluft, ska detta filter bytas med jämna mellanrum.

### Så byter du

1. Öppna filterluckan genom att med en stjärnskruvmejsel lossa de två skruvarna som håller luckan på plats.
2. Lyft ut det "gamla" filtret genom öppningen
3. Sätt in det nya filtret genom öppningen. Fixera filtrets ena sida under den vinklade plåtkanten
4. Skruva fast filterluckan

### Gamla filter är brännbart avfall

Förbrukade filter sorteras som vanligt brännbart avfall, alltså det du lägger i soppåsen efter källsortering. Avfallet återvinns som energi i förbränningsanläggningar, som i sin tur ger oss både värme och el.

### Nya filter vartannat år

Filter måste bytas regelbundet, då ett hårt smutsat filter hindrar det viktiga tillflödet av friskluft. Filtret kan dammsugas men rekommendationen är att det byts mot nytt vartannat år. Exakt hur ofta byte bör ske beror på utomhusmiljön, vilket innebär tätare byten i innerstadsmiljö än i områden utanför stadskärnan.

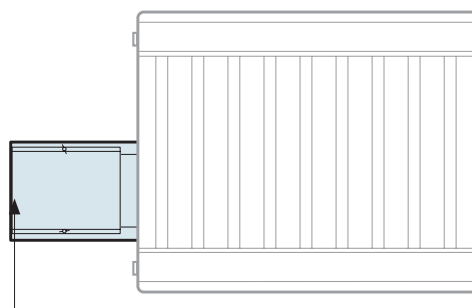
### Rengöring

Luftdonet Mini-S kan vid behov torkas av med fuktad trasa. Förutom regelbundna filterbyten krävs normalt ingen ytterligare rengöring.

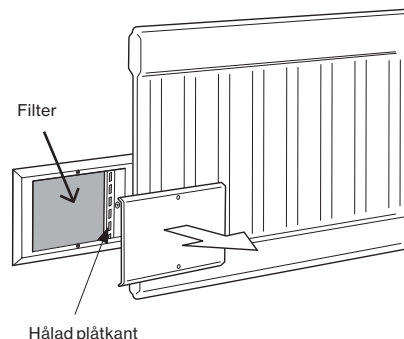
### Korrekt funktion med originalfilter

Använd alltid originalfilter från Acticon AB. Det är din garanti för att luftdonet fungerar som avsett. Rätt luftmängd, inget läckage, rätt filtrering och lufttemperatur. Om annat filter används ansvaras inte för de tekniska data som ligger till grund för dimensionering av bostadens ventilation.

Att ett luftfilter håller hög kvalitet kan inte avgöras med ögat – det måste alltid testas i ett laboratorium. I detta fall även tillsammans med själva luftdonet så att inte ett felaktigt filter hindrar den grundläggande ventilationsfunktionen.



Bakom denna lucka finns filtret



Hålad plåtkant

Filtertyp	Teknisk beskrivning
Grundfilter Finns i flera storlekar	Filter i klass ISO Coarse 30% enligt ISO 16890. Kan dammsugas. För effektivare filtrering bör dock filtret bytas mot nytt. Brandklass F1 enligt DIN 53438 Filterbyte: För effektiv filtrering vartannat år