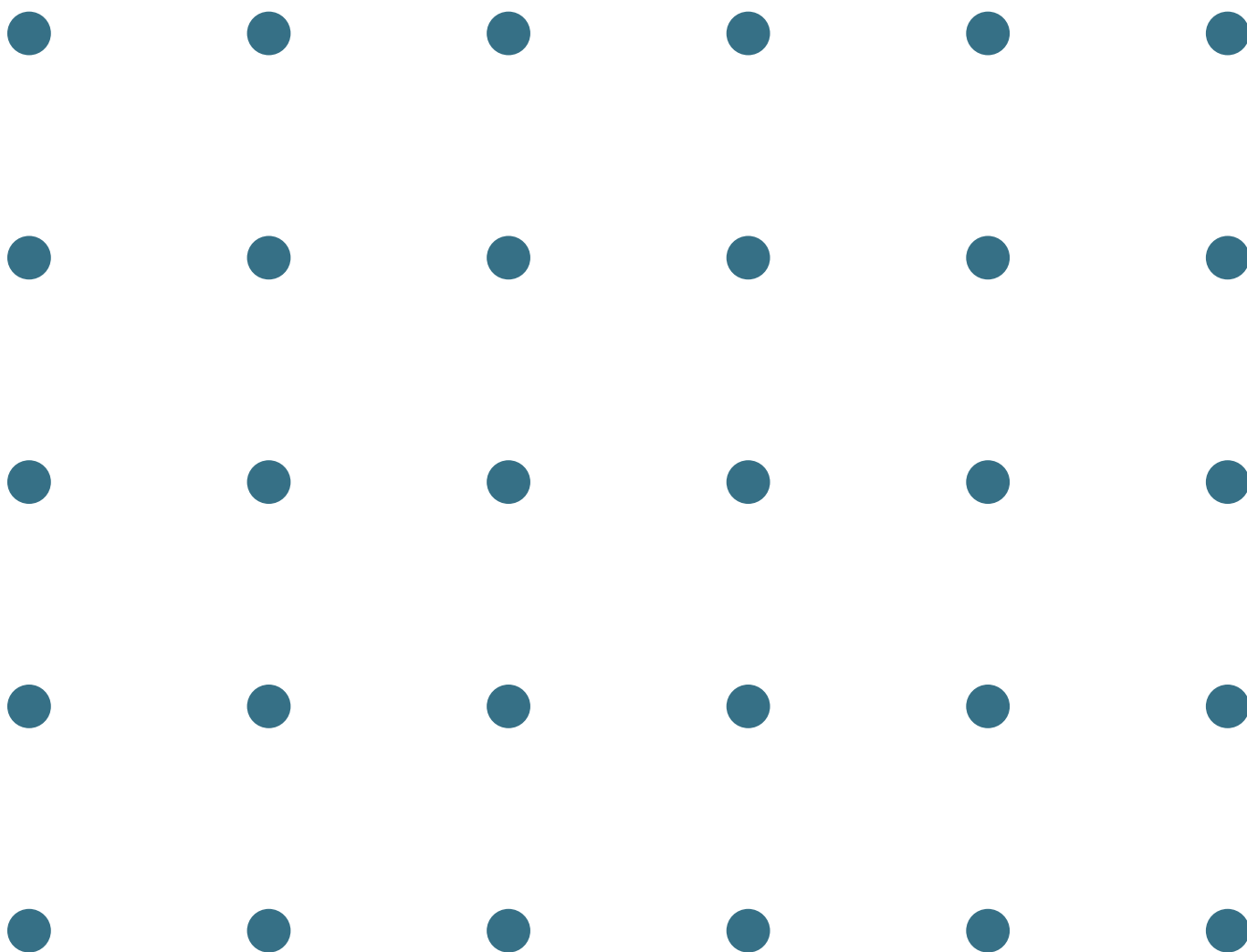


# Easy-Vent® FX

Montering och injustering

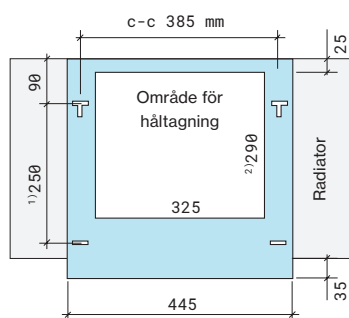


Easy-Vent FX är luftdonet som ger bostaden filtrerad och skönt tempererad friskluft. Tyst och komfortabelt. Easy-Vent FX fungerar också som konsol för radiatorn. Luftdonet passar de flesta panelradiatorer.

# Mått

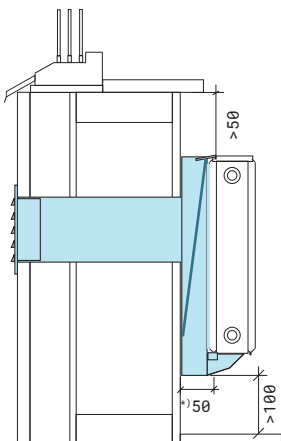
## Kanalanslutning bakom radiatorm

### Easy-Vent FX D-B



För radiator med höjd 300 mm gäller:

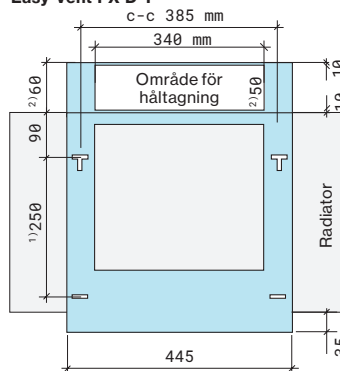
- <sup>1)</sup> 150
- <sup>2)</sup> 190



<sup>\*)</sup> Avstånd från vägg till centrum första radiatorpanelen

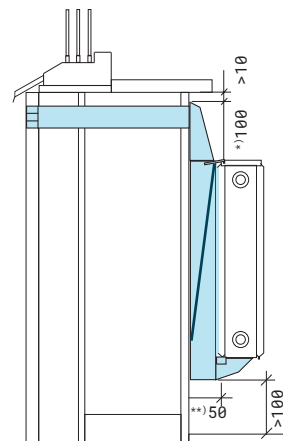
## Kanalanslutning i toppen

### Easy-Vent FX D-T



För radiator med höjd 300 mm gäller:

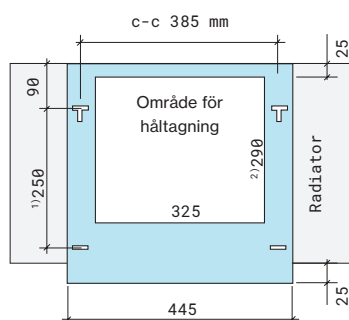
- <sup>1)</sup> 150
- <sup>2)</sup> Område för håltagning är för toppanslutning höjd 100 mm: 340x85 mm



<sup>1)</sup> Detta gäller toppanslutning 100. Toppanslutning 60 bygger 60 mm över radiatorm

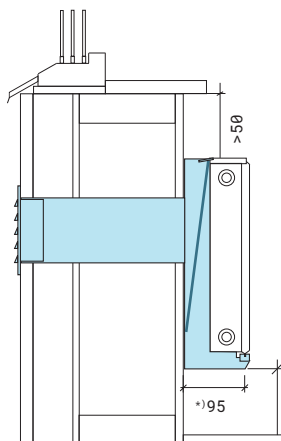
<sup>\*\*)</sup> Avstånd från vägg till centrum första radiatorpanelen

### Easy-Vent FX E-B



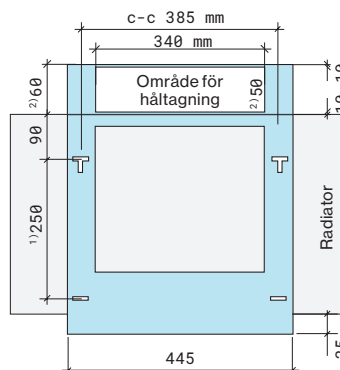
För radiator med höjd 300 mm gäller:

- <sup>1)</sup> 150
- <sup>2)</sup> 190



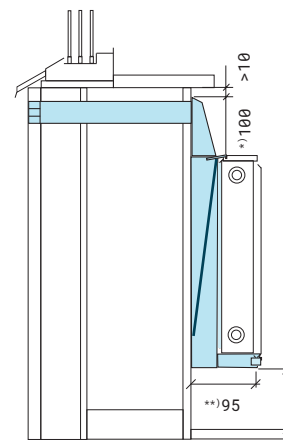
<sup>1)</sup> Avstånd från vägg till centrum radiatorpanelen

### Easy-Vent FX E-T



För radiator med höjd 300 mm gäller:

- <sup>1)</sup> 150
- <sup>2)</sup> Område för håltagning är för toppanslutning höjd 100 mm: 340x85 mm

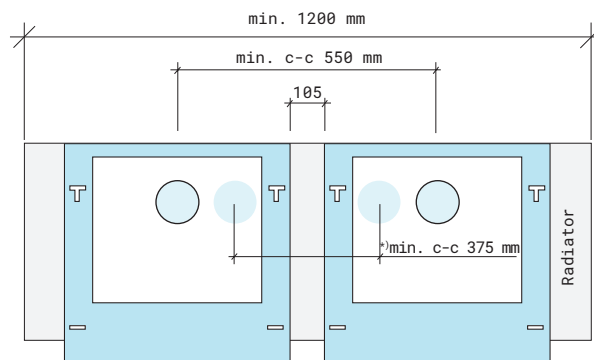


<sup>1)</sup> Detta gäller toppanslutning 100. Toppanslutning 60 bygger 60 mm över radiatorm

<sup>\*\*)</sup> Avstånd från vägg till centrum radiatorpanelen

## Flera Easy-Vent FX bakom samma radiator

Vid flera don bakom samma radiator ska minsta c-c mått mellan donen vara 550 mm, vilket innebär att avståndet mellan donen blir 105 mm. För att båda luftdonen ska få plats måste radiatorm dock vara minst 1200 mm lång.



<sup>\*)</sup> Detta gäller vid håltagning Ø100-145 mm samt om hålen placeras excentriskt enligt figur ovan

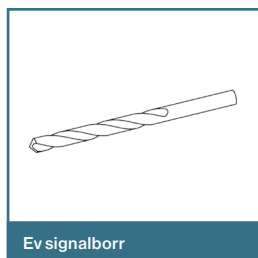
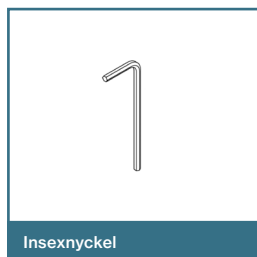
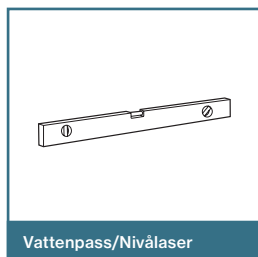
# Innan du börjar

## Fästelement

Fästelement som INTE ingår vid leverans, men som behövs vid montering.

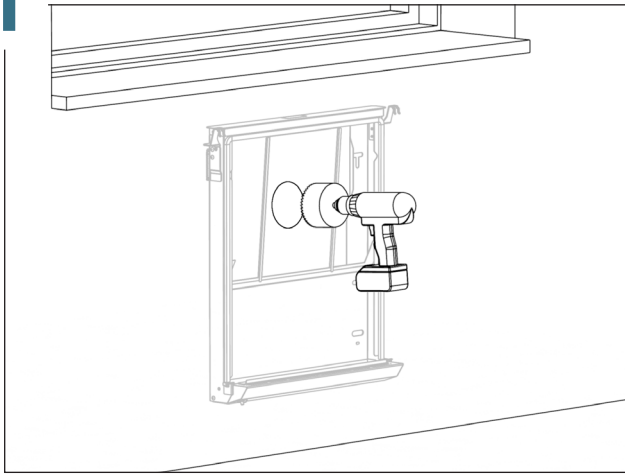


## Verktyg



# Monteringsanvisning

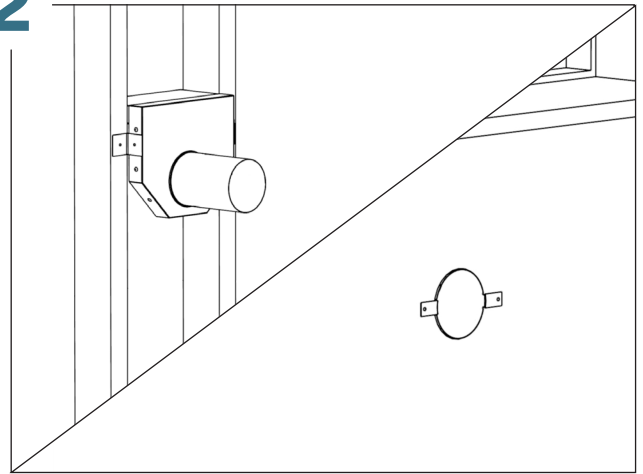
1



## Håltagning (vid färdig vägg)

Håltagning med borrar för 100 mm kanal. Förborra med signalbollar i 5 graders fallande lutning mot fasad.

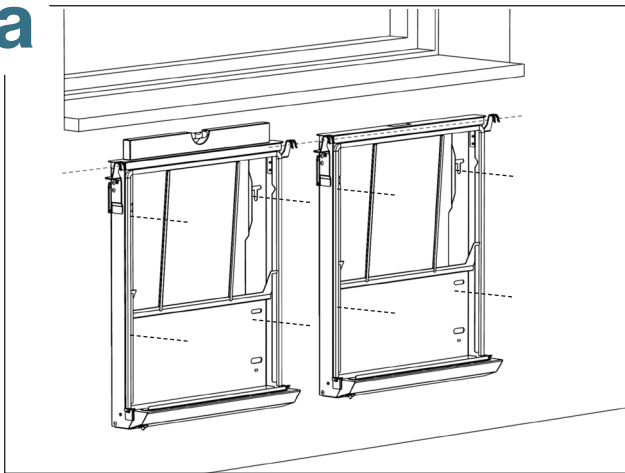
2



## Montering av kanaler

Skruva samman kanaldelar med ventilationsskruv. Fixera kanalen med fästbleck på projekterad höjd.

3a



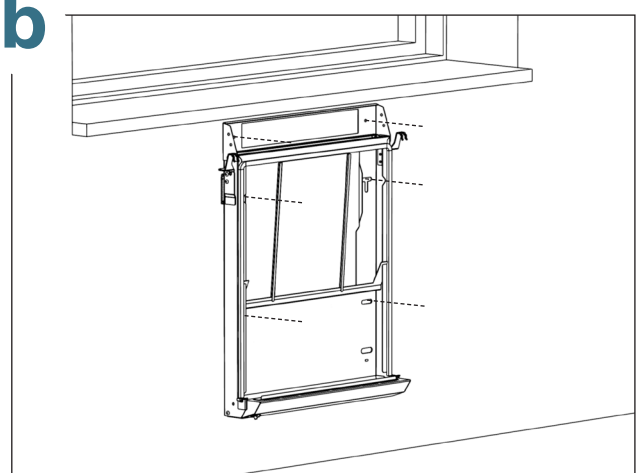
## Montering av don

Skruva fast Easy-Vent på väggen med 4 st skruv & bricka anpassade för aktuell väggtyp.

Kontrollera att intagskanalen mynnar i öppningen på donets / toppanslutningens baksida. Kontrollera att donet hänger i våg.

Om flera don placeras bredvid skall de vara i liv med varandra.

3b

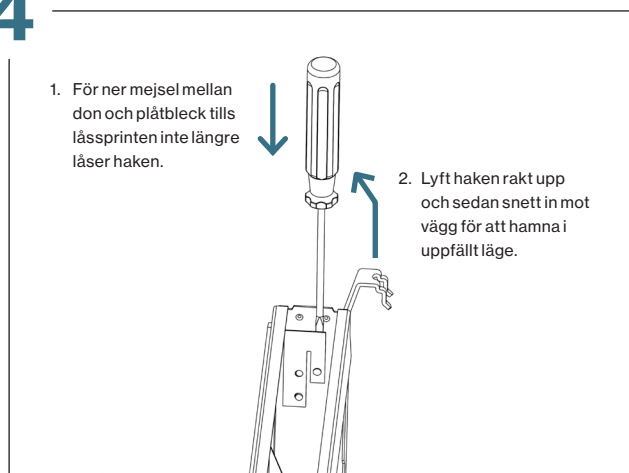


## Toppanslutning

Vid Easy-Vent med toppanslutning:

Montera toppanslutning på luftdonet och säkra den med två skruvar anpassade för aktuell väggtyp.

4



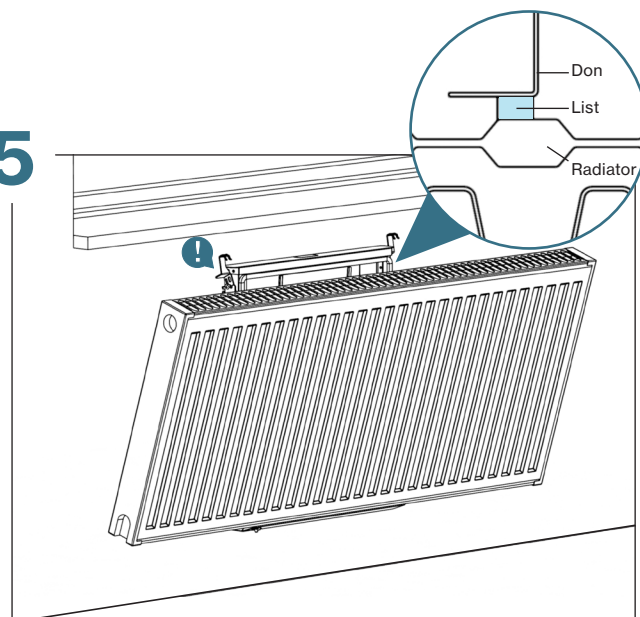
1. För ner mejsel mellan don och plåtbleck tills låssprinten inte längre låser haken.

2. Lyft haken rakt upp och sedan snett in mot vägg för att hamna i uppfällt läge.

#### Fäll upp hakar

Lossa låssprint med en spårskruvmejsel och för upp haken till uppfällt läge.

5

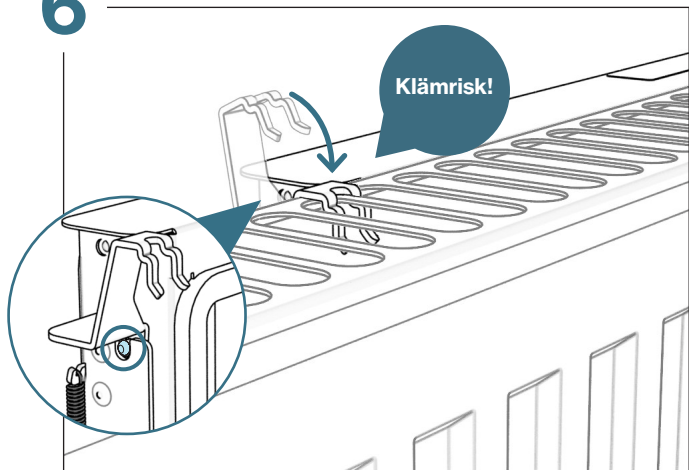


#### Placering av radiator

Innan placering av radiator, se till att hakarna är i uppfällt läge. Använd spårskruvmejsel för att lossa låssprinten från insidan av donet.

Radiatorn ställs på de två plastbeklädda radiatorstöden i donets underkant. Passa in radiatorn i sidled så att den sluter tätt mot donets tätningslist.

6



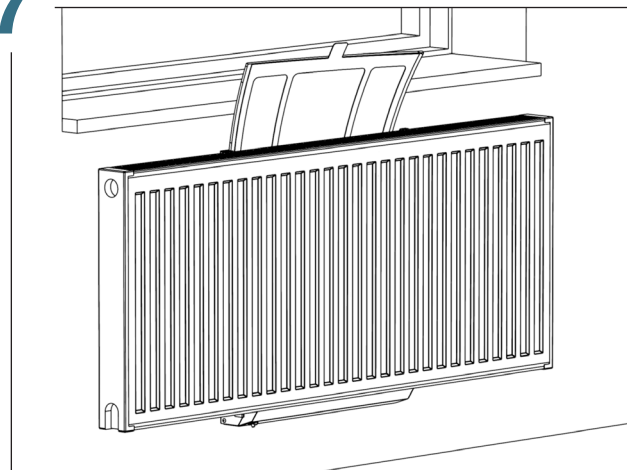
#### Lås radiator

Radiatorn fixeras med de fjädrande hakarna i donets överkant. Radiatorns toppgaller behöver inte demonteras.

För haken mot dig så att fjädern drar ner haken och låser radiatorn. Kontrollera att låssprinten låser i bottenläget.

Montera topplucka.

7

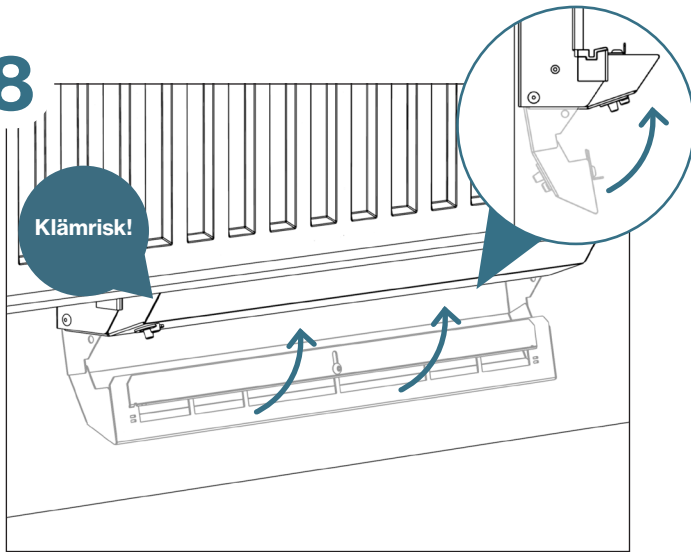


#### Montering av filter

För ner filtret i toppöppningen. Se till att filtrets ram är vänd mot rummet och att filtret lutar mot dig. "Tumgreppet" på filtrets ram viks bakåt, från dig.

Sätt tillbaka toppluckan och tryck till så att den låses fast.

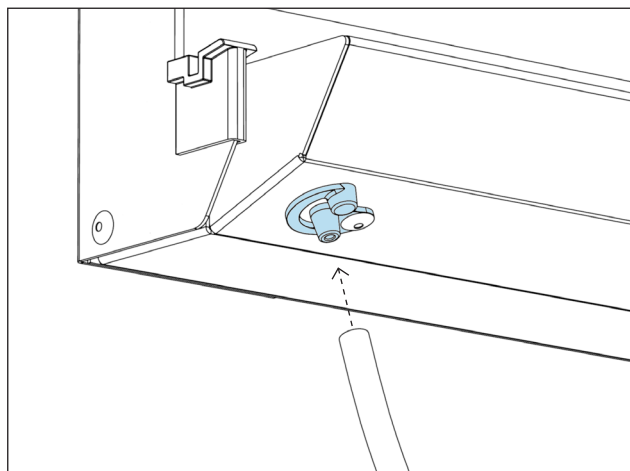
8



### Ejektorposition

Kontrollera att ejektorn i donets underkant är i uppfällt läge.

# Mätning och strypning



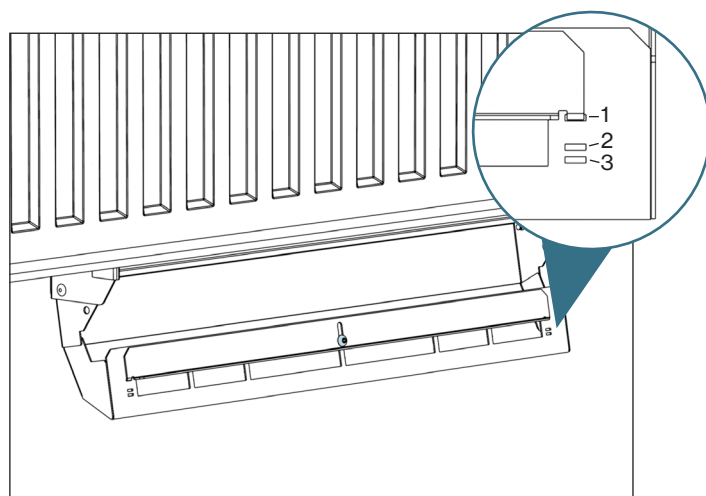
## Luftmätning

Lufttryck  $\Delta P_{inj}$  (PA) mäts i mätuttaget som är placerat på luftdo-nets ejektor.

Med hjälp av spjällpositionens K-faktor beräknas därefter luftflödet  $q$  (l/s) med nedanstående formel.

$$q \text{ (l/s)} = K \cdot \sqrt{\Delta P_{inj}}$$

Spjällets position	K-Faktor
1	6,4
2	3,0
3	1,9



## Strypspjäll

Spjället kan placeras i tre positioner. För att strypa luften, lossa insexskruven och flytta spjäll till önskat hålpar. Lås spjäll genom att skruva tillbaka skruven.

