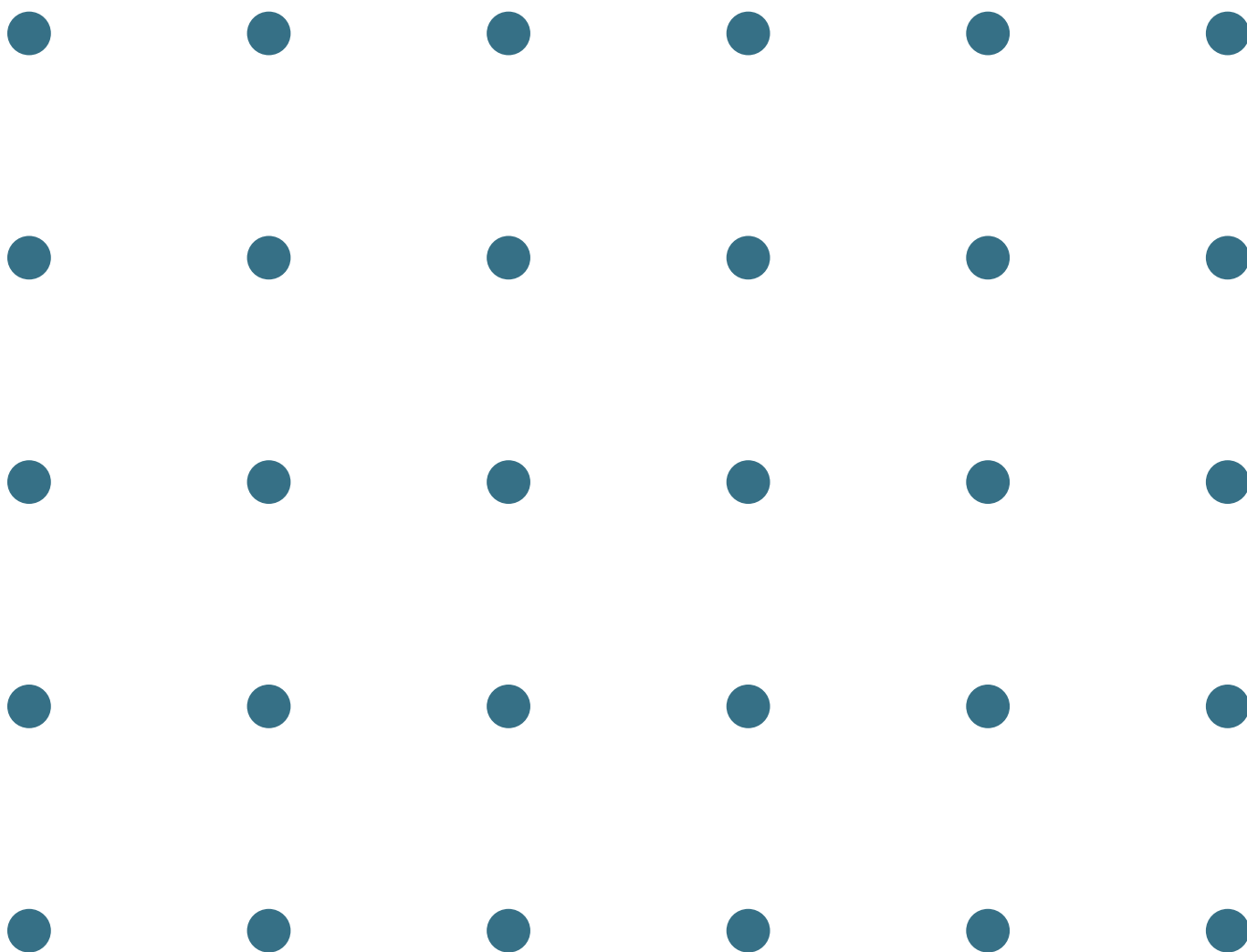


Easy-Vent® FTX

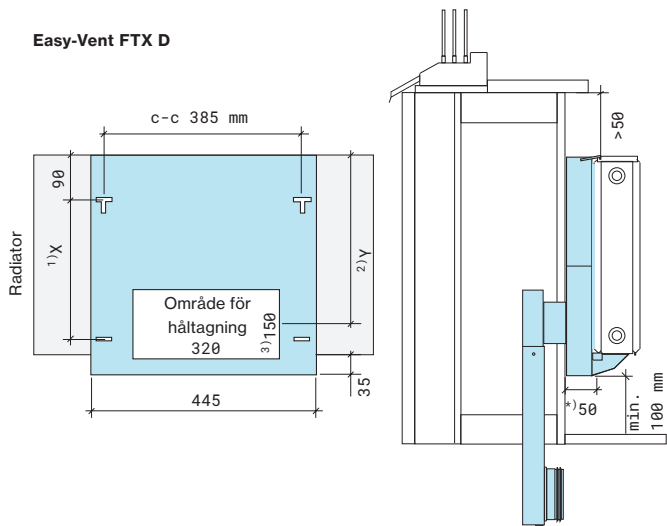
Montering och injustering



Easy-Vent FTX är luftdonet som ger bostaden skönt tempererad tilluft. Tyst och komfortabelt. Easy-Vent FTX fungerar också som konsol för radiatorn. Luftdonet passar de flesta panelradiatorer.

Mått

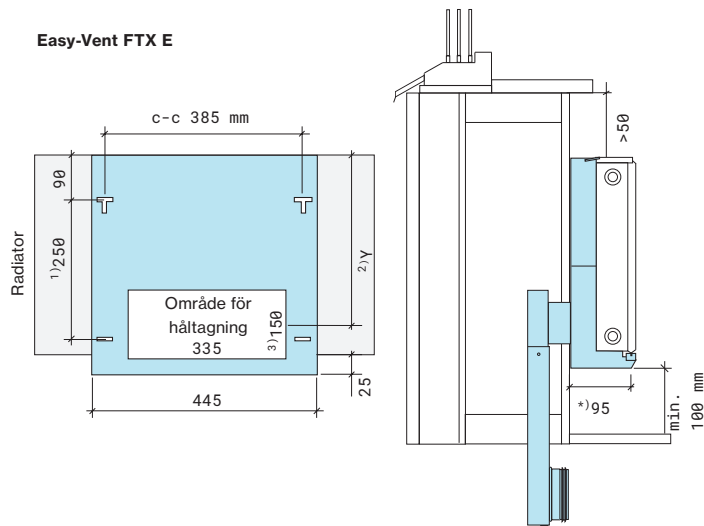
Easy-Vent FTX D



- ¹⁾Radiatorhöjd -150 mm.
- ²⁾Centrumhöjd hålbild.
Radiatorhöjd -100 mm.
För don med höjd 300 mm är Y=210 mm.
- ³⁾För don med höjd 300 mm gäller 135 mm.

³⁾ Avstånd från vägg till centrum första radiatorpanelen

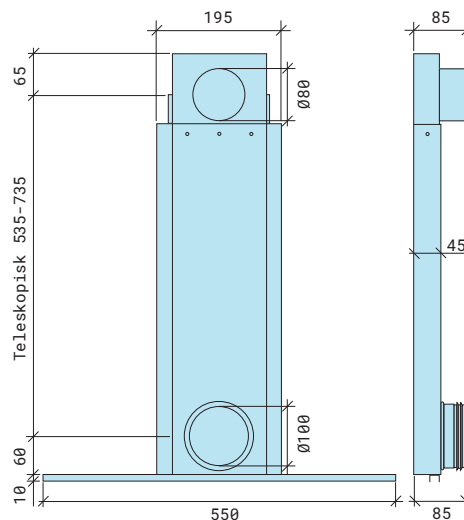
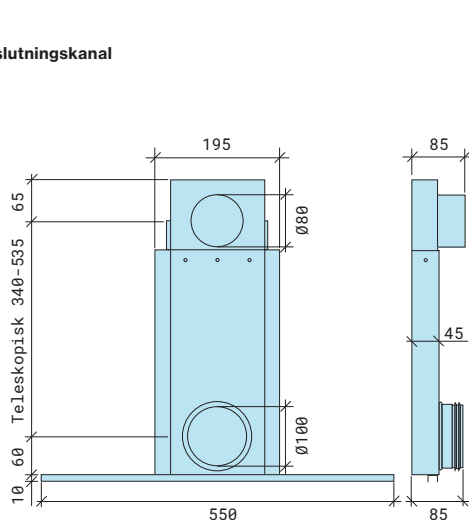
Easy-Vent FTX E



- ¹⁾För radiator med höjd 300 mm gäller 150 mm.
- ²⁾Centrumhöjd hålbild.
Radiatorhöjd -110 mm.
För don med höjd 300 mm är Y=200 mm.
- ³⁾För don med höjd 300 mm gäller 130 mm.

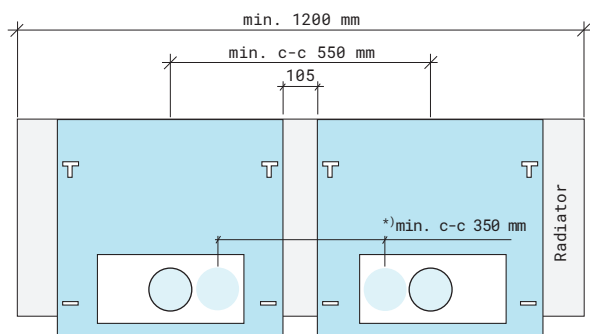
³⁾ Avstånd från vägg till centrum radiatorpanelen.

FTX anslutningskanal



Flera Easy-Vent bakom samma radiator

För att öka mängden tillförd tilluft går det utmärkt att placera flera luftdon bakom samma radiator. Minsta c-c mått mellan donen ska då vara 550 mm, vilket innebär att avståndet mellan donen blir 105 mm. För att båda luftdonen ska få plats måste radiatoren dock vara minst 1200 mm lång.

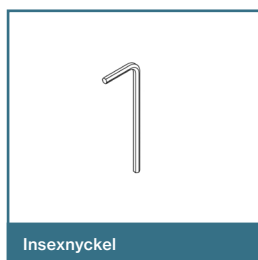
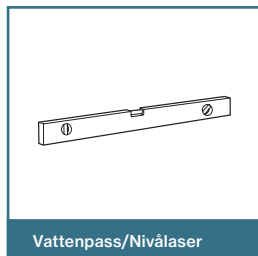


^{*)} Detta gäller vid håltagning $\varnothing 80$ mm om hålen placeras excentriskt enligt figur ovan.

Innan du börjar

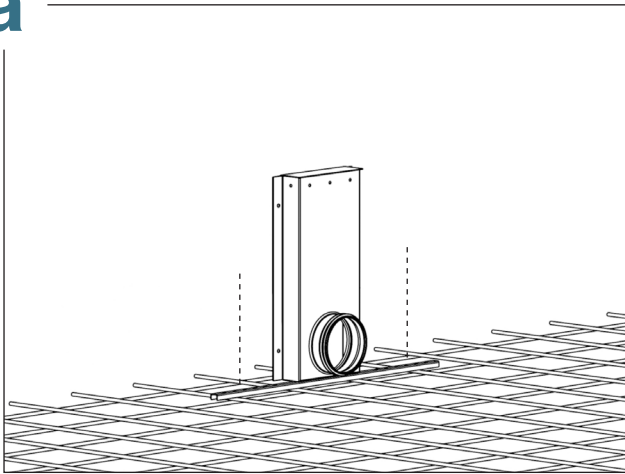
Fästelement

Fästelement som INTE ingår vid leverans, men som behövs vid montering.



Fixering av kanal

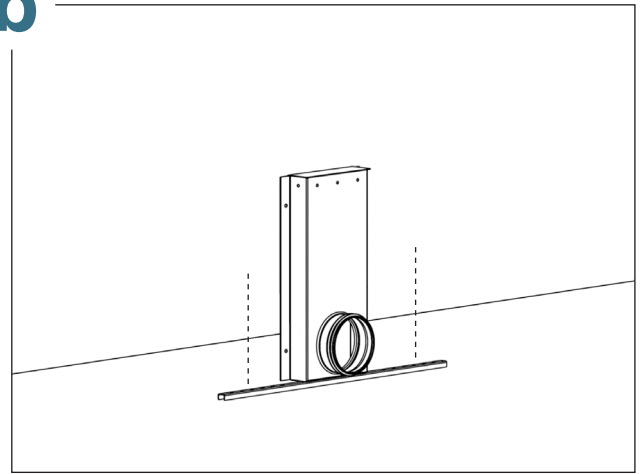
1a



Fixering av kanal vid armering

Vid gjutning kan kanalens basdel najas fast i armeringen i medföljande fäststag.

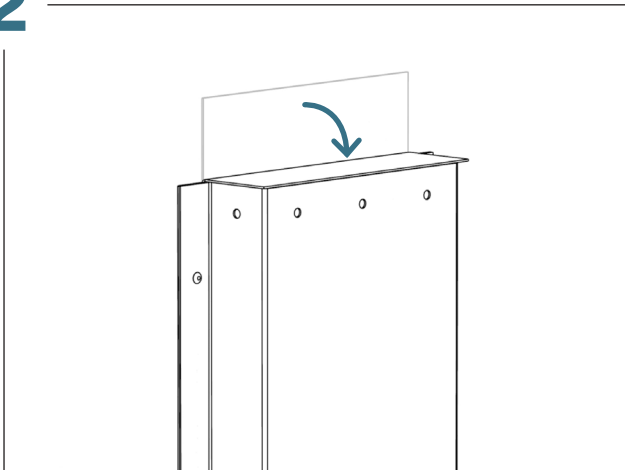
1b



Fixering av kanal vid plattbärlag

Vid användning av plattbärlag kan kanalens basdel spikas i bärlaget genom medföljande fäststag.

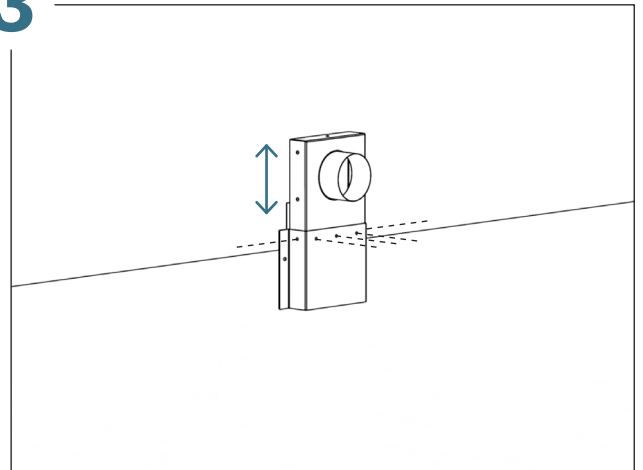
2



Kontrollera locket

Kontrollera att locket på varje kanals basdel är nedfällt för att undvika spill in i kanalen vid gjutning.

3

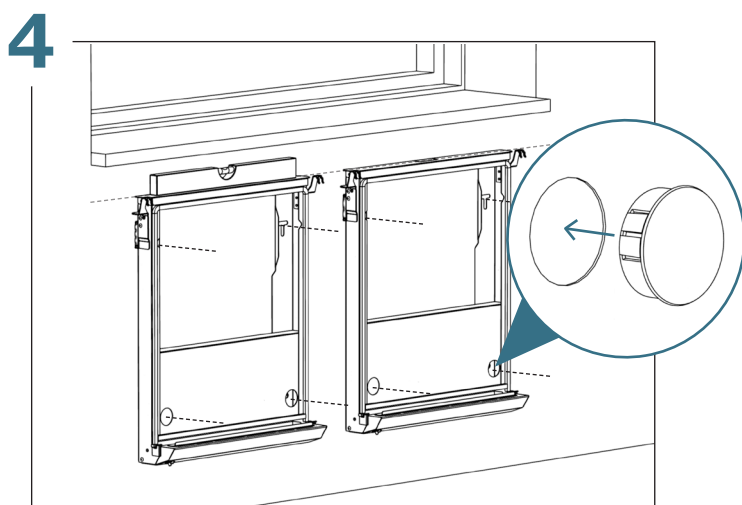


Fixera höjd

Efter gjutning passas justerdelen in till önskad höjd och fixeras med ventilationsskruv.

Överskrid inte justerdelens maxmått. Markeringar som finns på justerdel ska ej synas i fixerat läge.

Montering av don



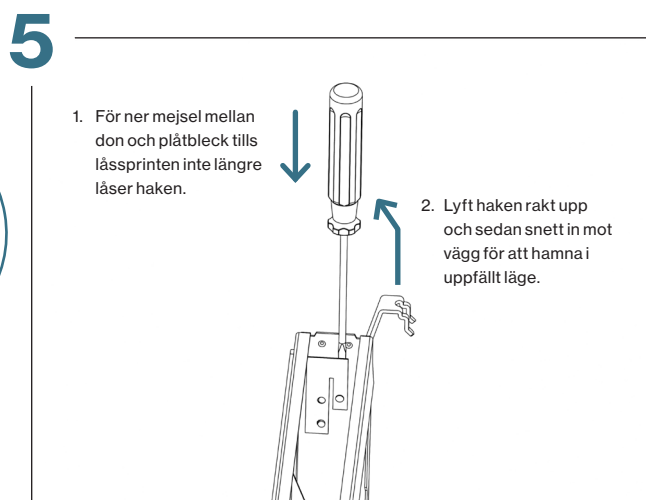
Montering av don

Skruva fast Easy-Vent på väggen med 4 st skruv och bricka anpassade för aktuell väggtyp. Kontrollera att intagskanalen mynnar i den rektangulära öppningen på donets baksida. Kontrollera att donet hänger i våg.



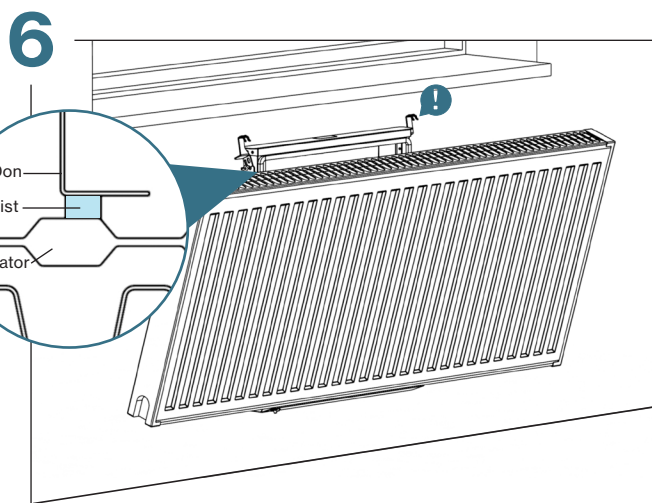
OBS! Plugga igen hålen med medföljande plastpluggar för att donet ska fungera korrekt.

Om flera don placeras bredvid skall de vara i liv.



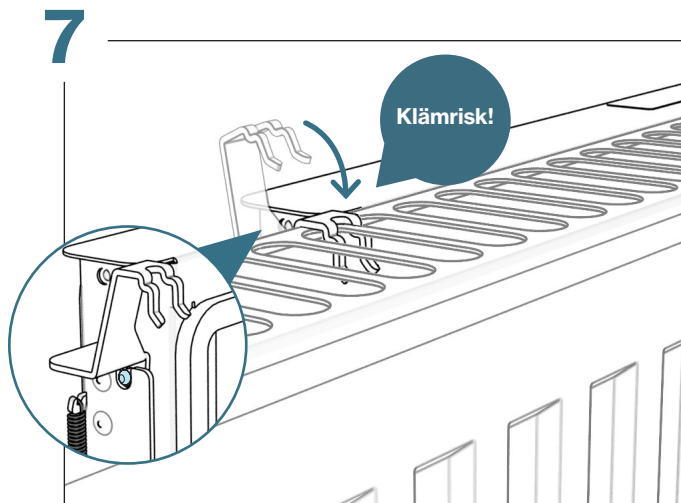
Fäll upp hakar

Lossa låssprinten med en spårskruvmejsel och för upp haken till uppfällt läge.



Placering av radiator

Radiatorn ställs på de två plastbeklädda radiatorstöden i donets underkant. Passa in radiatorn i sidled så att den sluter tätt mot donets tätningslist.

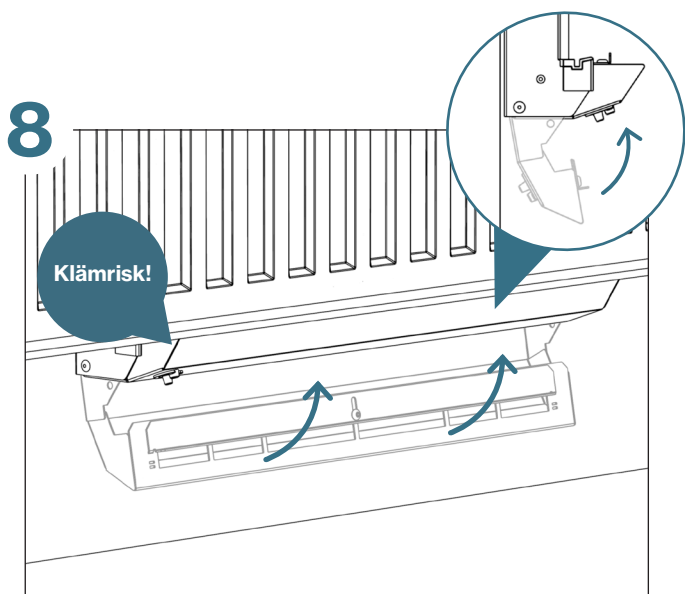


Lås radiator

Radiatorn fixeras med de fjädrande hakarna i donets överkant. Radiatorns toppgaller behöver inte demonteras.

För haken mot dig så att fjädern drar ner haken och låser radiatorn. Kontrollera att låssprinten låser i bottenläget.

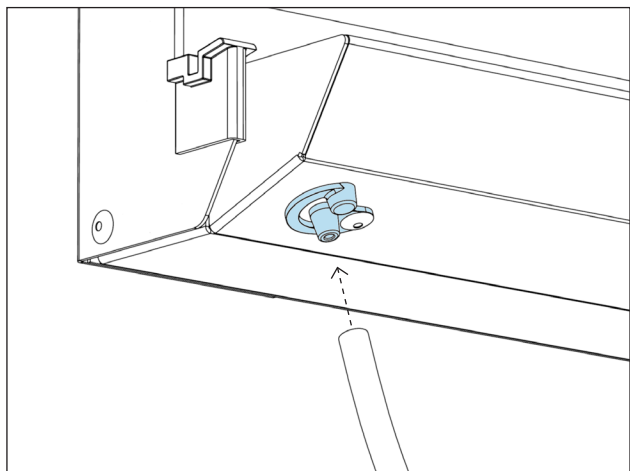
Montera topplucka.



Ejektorposition

Kontrollera att ejektorn i donets underkant är i uppfällt läge.

Injustering



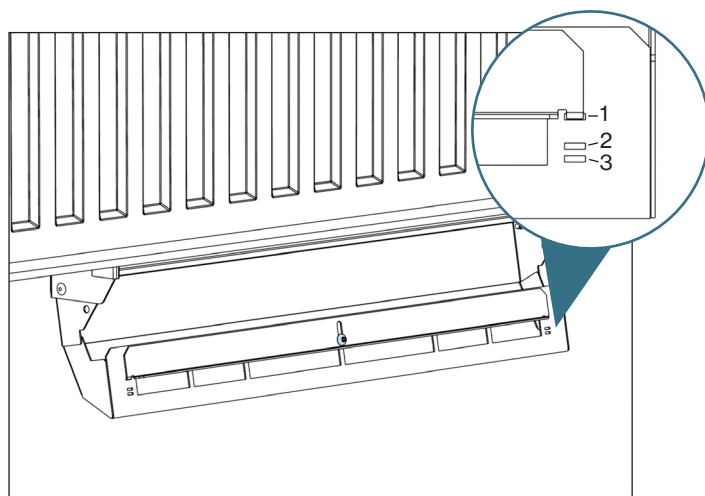
Luftmätning

Lufttryck ΔP_{inj} (PA) mäts i mätuttaget som är placerat på luftdonets ejektor.

Med hjälp av spjällpositionens K-faktor beräknas därefter luftflödet q (l/s) med nedanstående formel.

$$q \text{ (l/s)} = K \cdot \sqrt{\Delta P_{inj}}$$

Spjällets position	K-Faktor
1	6,4
2	3,0
3	1,9



Strypspjäll

Spjället kan placeras i tre positioner. För att strypa luften, lossa insexskruven och flytta spjäll till önskat hållpar. Lås spjäll genom att skruva tillbaka skruven.

