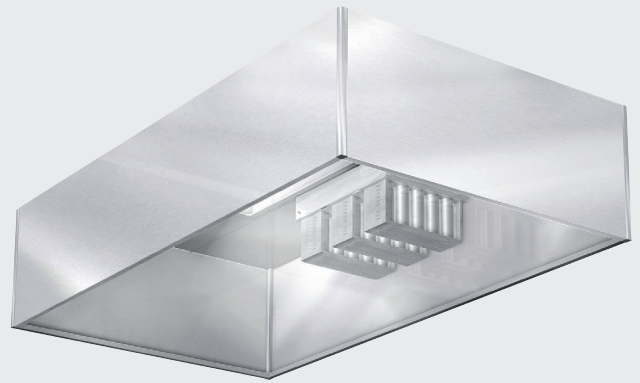


Styrluftskåpa AE

Kökskåpa över utrustning som avger fett.
Särskilt lämplig över kombiugnar.

- › Fabriksmonterad kåpa med styrluft och frånluft
- › Styrluft för ökad osuppfångningsförmåga
- › Högeffektiva cyklonfilter för ökad brandsäkerhet och enklare rensning av frånluftskanaler
- › Sidor i rostfri stålplåt
- › Infälld LED-belysning i täthetsklass IP 65
- › Tillbehör: UV-ljusrening och brandsläcksystem



Funktion

Förorenad luft sugas upp i kåpan och styrluft, i samverkan med frånluften, tvingar ångorna och röken mot de effektiva cyklonfiltern. Den filtrerade luften förs bort i frånluftskanalen.

Konstruktion

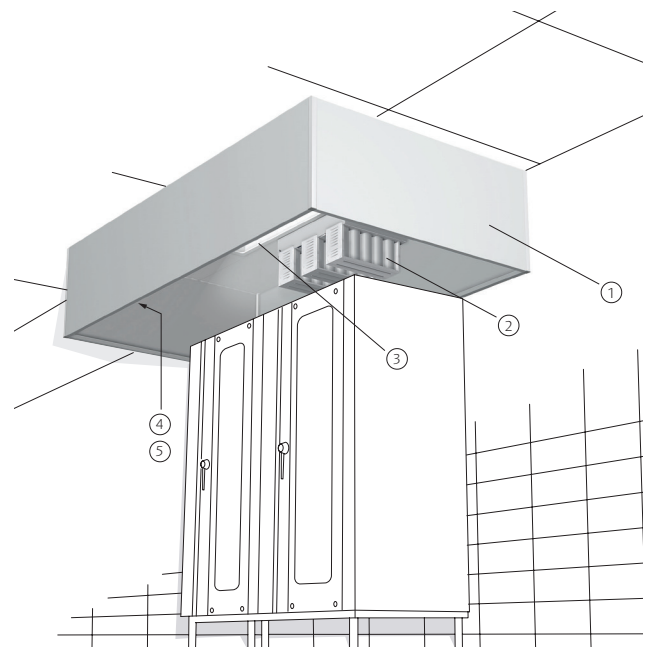
Kåpan tillverkas i valfritt antal sidor och levereras fabriksmonterad.

1. Sidor i borstad rostfri stålplåt
2. Cyklotec cyklonfilter med spjäll och mätuttag
3. Infälld LED-belysning, täthetsklass IP 65
4. Styrluftspredare med spjäll och mätuttag
5. Öppning där styrluft tillförs

Infälld belysning

Belysningsarmaturen är helt infälld och godkänd i täthetsklass IP 65, vilket innebär att den är dammtät och spolbar. Armatyren är försedd energi-snål LED-belysning (2000, 4000 och 5000 lumen). Belysningens ljusstemperatur är 4000 K och med ett färgåtergivningvärde RA(CRI) på 90.

Armatyren är utrustad med 2 m skarvsladd med kontakt för enkel vidarekoppling. Snabbt montage med endast en inkopplingspunkt. Armatyrens längd och effekt är 710 mm / 18 W, 1310 mm / 36 W och 1610 mm / 45 W. Drivdon är utrustad med stöd för DALI.



Infälld LED-belysning i täthetsklass IP 65 är standard i våra kåpor

Specifikation

AE	- 4	- 2200	x 1200	x 550	- 2 x 100	- 1x400+30	1/s	- 500	1/s
	Antal sidor	Längd i mm	Bredd i mm	Höjd i mm	Styrluftsanslutning: antal x diameter	Frånluftsanslutning: antal x diameter	Styrluft i/s	Frånluft i/s	

Förslag till beskrivningstext

Styrluftskåpa AE av fabrikat Acticon med sidor i borstad rostfri stålplåt.

Styr- och frånluft samt infälld LED-belysning i täthetsklass IP 65.

Styr- och frånluftsanslutningar med spjäll och mätuttag.

Cyklotec cyklonfilter med 100% avskiljning av partiklar; 7 µm vid rek. flöde och 9 µm vid halverat flöde.

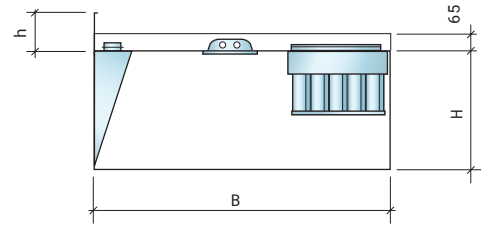
Täckmantel från överkant kåpa till rumstak.

Mått

Kåpans höjd $H = 550$ mm eller 350 mm.

Längd och bredd kan väljas fritt. Om längd x bredd är större än 3000×1800 mm, levereras kåpan i två eller flera moduler. Anslutningarna för styr- och frånluft har nippelstos med gum-miringstätning.

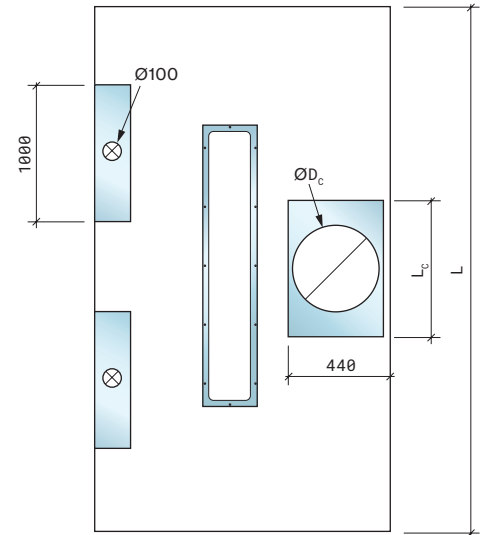
Styrluftspridarnas bredd är 1000 mm och dess anslutning är $\varnothing 100$ mm.



Frånluft

Antal filterkassetter i cyklonfilter Cyklotec bestäms av frånluftsflödet. För effektiv avskiljning rekommenderas ett tryckfall över Cyklotec på minst 20 Pa, vilket motsvarar det lägre frånluftsflödet i tabellen nedan. Vid det högre luftflödet är tryckfallet $80-90$ Pa.

Frånluft l/s	Antal filterkassetter	$\varnothing D_c$ mm	L_c mm
60 - 150	1	250	295
120 - 250	2	250	400
170 - 340	3	400	620
215 - 430	4	400	840
250 - 520	5	400	1060



Styrluft

Styrluftsflöde: $7 - 15$ l/s per styrluftspridare. Ljudnivån är mindre än 25 dB(A) i hela flödesområdet.

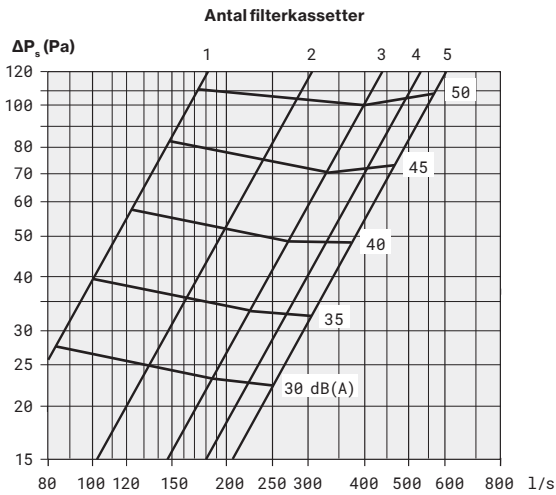
- h = täckmantelns höjd
- H = kåpans höjd
- B = kåpans bredd
- L = kåpans längd
- $\varnothing D_c$ = diameter frånluftsanslutning
- L_c = filterhusets längd

Frånluft

Nedanstående tryckfall gäller för cyklonfilter Cyklotec.
För UV Safe, se separat produktblad.

Luftflöde - Tryckfall - Ljudnivå

Redovisade dB(A)-värden gäller vid 10 m² Sabine, vilket motsvarar en rumsdämpning på 4 dB.

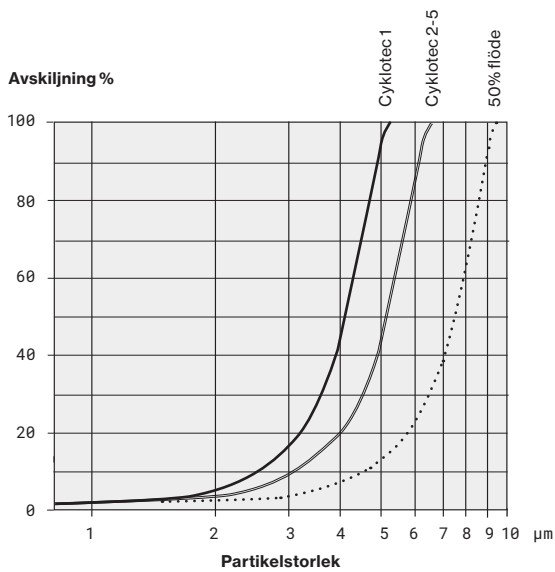


Avskilningsgrad

Filtrets effektivitet har uppmätts på certifierat testinstitut enligt standard VDI 2052.

Diagrammet visar filtrets partikelavskiljning vid rekommenderat (80 Pa) och halverat flöde (20 Pa).

Observera att t o m vid halverat flöde avskiljs samtliga partiklar > 9 μ m.



Ljudeffektsnivå

Ljudeffektsnivå L_w (dB) uppdelad i oktavband erhålls genom att addera nedanstående korrektion K_w med aktuell ljudnivå.

Tabell K_w - frånluft.

Cyklonfilter	Frekvens, Hz							
	63	125	250	500	1K	2K	4K	8K
Cyklotec	7	6	5	4	-4	-9	-15	-29

Ljuddämpning

Redovisad ljuddämpning ΔL (dB) avser den totala ljudreduktionen mellan kanal och rum inkl. ändreflektion.

Tabell ΔL (dB) - frånluft

Antal filterkassetter	Frekvens, Hz							
	63	125	250	500	1K	2K	4K	8K
1	20	15	9	5	3	3	2	2
2	17	12	7	3	3	3	2	3
3	15	10	6	3	2	2	1	2
4	14	9	5	2	2	1	0	1
5	13	8	4	2	1	1	1	0

Tillbehör

UV Safe

Filtreringssystem med UV-ljus och ozon för eliminering av fett och luktreducering.

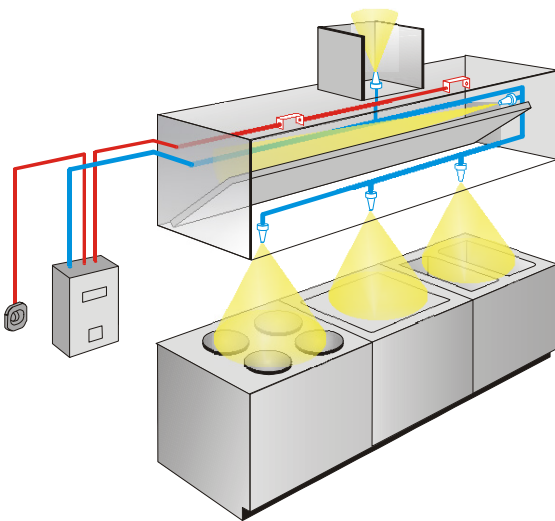
- › Används vid mycket höga krav på rening av storkökets frånluft för att t.ex. möjliggöra värmeåtervinning
- › Reducerar lukter från kök som kan störa omgivningen
- › Luftkyld elektronik och LED-indikering säkerställer optimal funktion
- › Otroligt enkelt montage och smidigt underhåll
- › Systemet uppfyller högsta tänkbara säkerhetskrav



Filterhus med låsbar inspektionslucka och lysdioder (LED) som indikerar vilka UV-lysrör som lyser.

Ansulex brandsläcksystem

Automatiskt och manuellt utlöst system för släckning av bränder i kök. Skyddar köksutrustning, fettfilter och frånluftskanal. Enkel sanering efter brand.



Ansulex brandsläcksystem. Först monteras kökskåpan, därefter Ansulex