

Easy-Vent® FTX

Tilluftsdon bakom radiator för FTX-system. Till radiator typ enkel-, dubbel- och trippelpanel med kanalanslutning bakom radiatorm.

- › Tilluftsdonet är dolt bakom radiatorm och fungerar som konsol för denna
- › Lågt sittande tilluftsdon
- › Eftervärmare tilluften
- › Easy-Vent® FTX levereras med anslutningskanal
- › Luftflöde 4-13 l/s och ljudnivå under 25 dB(A)



Beskrivning

Tilluftsdon för montage med radiator av typ dubbel- eller trippelpanel. Easy-Vent FTX är avsedd för kanalanslutning bakom donet.

Easy-Vent FTX passar de flesta radiatorer

Easy-Vent FTX tilluftsdon fungerar tillsammans med de flesta radiatorer av typ enkel-, dubbel- och trippelpanel. Observera att c-c måttet mellan radiatorns paneler måste vara minst 60 mm. På en trippelpanel gäller måttet de två panelerna närmast donet.

Enkelt montage av Easy-Vent FTX och radiator

Eftersom luftdonet är konsol för radiatorm monteras två funktioner i ett och samma moment. Inga verktyg behövs för att fixera radiatorm mot luftdonet.

Produktfakta

Luftdonet tillverkas i varmförzinkad stålplåt och är pulverlackerat i vit kulör RAL 9016.

Produkten är utvecklad för våra tuffa klimatförhållanden och tillverkas i Sverige.

Funktion

Easy-Vent FTX används i byggnader med FTX- system.

Filtrerad och förvärmad tilluft leds via teleskopkanal in i luftdonet som är monterat på väggen bakom radiatoren. I luftdonets underkant finns en ejektor som styr upp luften mellan radiatorns paneler. I kontakt med den varma radiatorytan eftervärms luften effektivt innan den släpps ut i radiatorns överkant. Radiatorn fungerar helt eller delvis som eftervärmare i tilluftssystemet beroende på dimensionering.

Ejektorns utformning skapar påtvingad konvektion pga hög lufthastighet utmed radiatorns yta, vilket ger en mycket effektiv värmeöverföring.

Ingående detaljer

Easy-Vent FTX tilluftsdon:

Luftdonet levereras med låsbart spjäll och mätuttag.

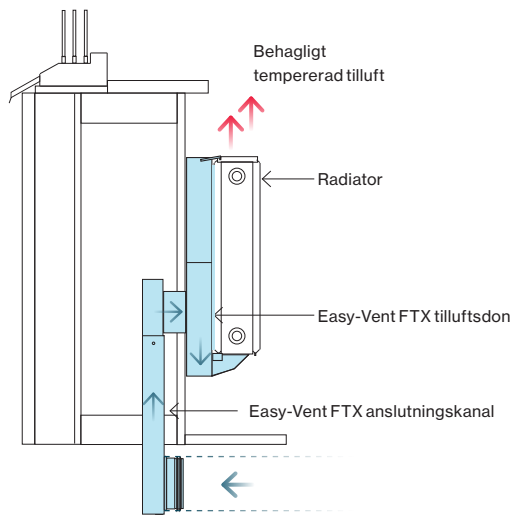
Donet är tillverkat i aluzinkplåt och är pulverlackerat i vit kulör RAL 9016.

Teleskopisk anslutningskanal:

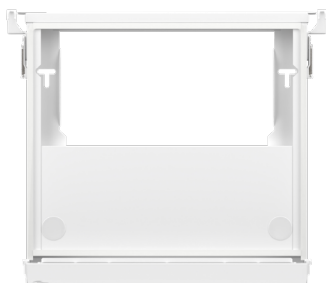
Kanalen är försedd med en nippel \varnothing 100 mm med gummiringstättning och en muff \varnothing 80 mm. Nippeln ansluts till tilluftskanalen och muffen ska mynna kant i kant med innervägg bakom luftdonet. Kanalen som är tillverkad i aluzinkplåt är förstärkt och vattentät för att kunna gjutas in i bjälklag.

Varianter tilluftsdon

Donet finns för radiatorhöjderna 300, 400, 450, 500, 600 mm samt två olika utförande beroende på antal radiatorpaneler.

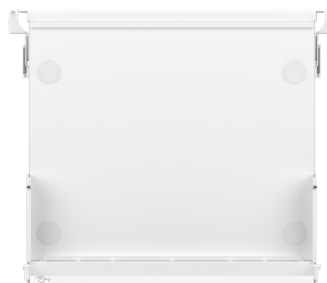


Filtrerad och förvärmad tilluft strömmar in i luftdon via anslutningskanalen. Luftdonet styr upp luften mellan radiatorns paneler. Den uppvärmda tilluften strömmar in i rummet i radiatorns överkant. Dragfritt och tyst.



Easy-Vent FTX D

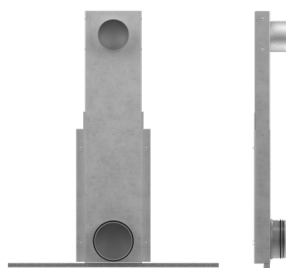
Kanalanslutning bakom radiatoren, för radiatorer med dubbel- eller trippelpanel.



Easy-Vent FTX E

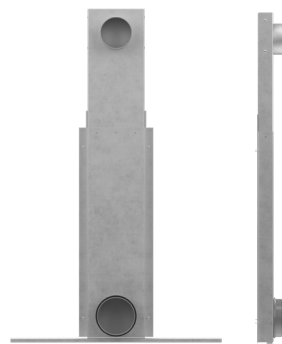
Kanalanslutning bakom radiatoren, för radiatorer med enkelpanel.

Varianter kanaler



Easy-Vent FTX vertikal kanal

Teleskopisk kanal 340-535 mm

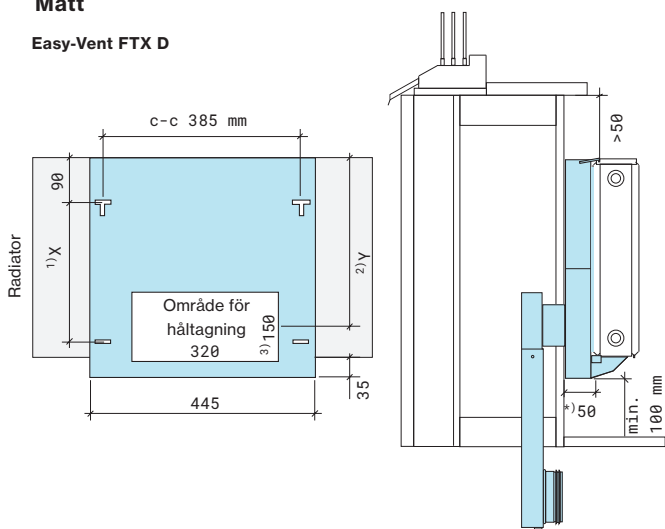


Easy-Vent FTX vertikal kanal lång

Teleskopisk kanal 535-735 mm

Mått

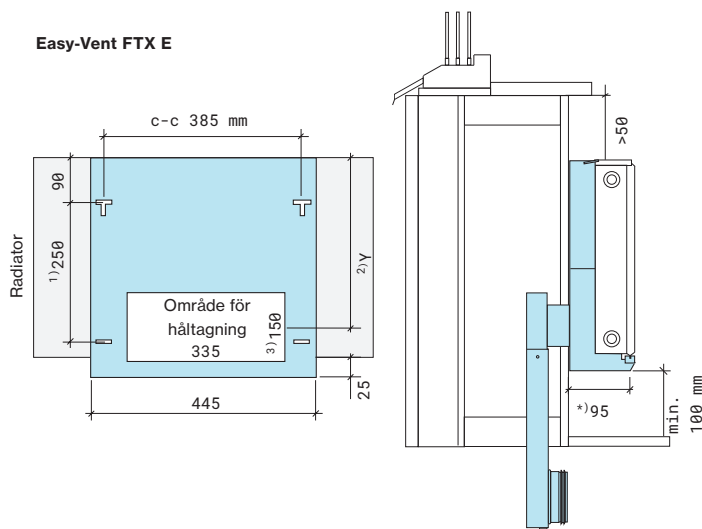
Easy-Vent FTX D



- 1) Radiatorhöjd -150 mm.
- 2) Centrumhöjd hålbild.
Radiatorhöjd -100 mm.
För don med höjd 300 mm är Y=210 mm.
- 3) För don med höjd 300 mm gäller 135 mm.

*) Avstånd från vägg till centrum första radiatorpanelen

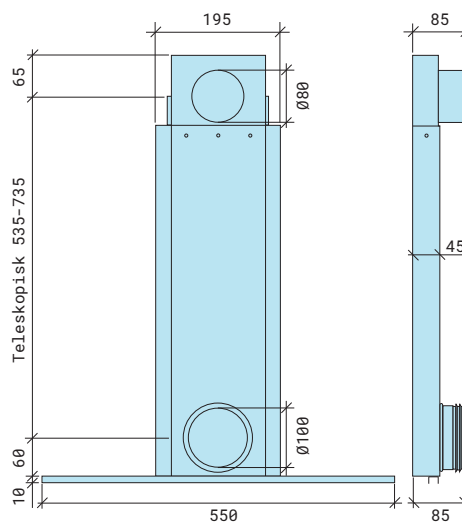
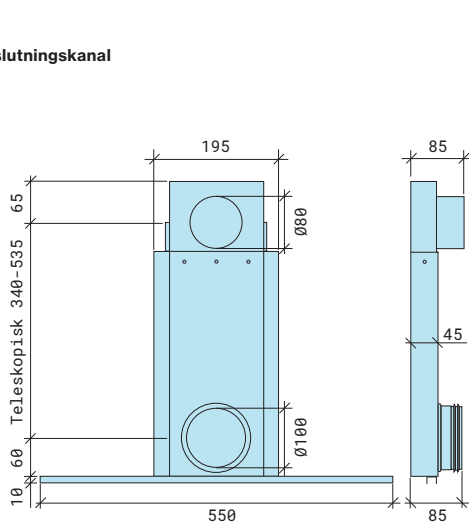
Easy-Vent FTX E



- 1) För radiator med höjd 300 mm gäller 150 mm.
- 2) Centrumhöjd hålbild.
Radiatorhöjd -110 mm.
För don med höjd 300 mm är Y=200 mm.
- 3) För don med höjd 300 mm gäller 130 mm.

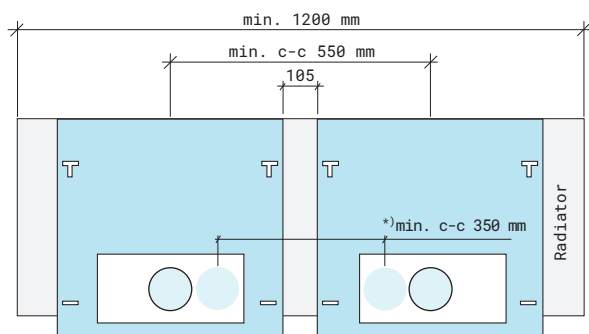
*) Avstånd från vägg till centrum radiatorpanelen.

FTX anslutningskanal



Flera Easy-Vent bakom samma radiator

För att öka mängden tillförd tilluft går det utmärkt att placera flera luftdon bakom samma radiator. Minsta c-c mått mellan donen ska då vara 550 mm, vilket innebär att avståndet mellan donen blir 105 mm. För att båda luftdonen ska få plats måste radiatorn dock vara minst 1200 mm lång.

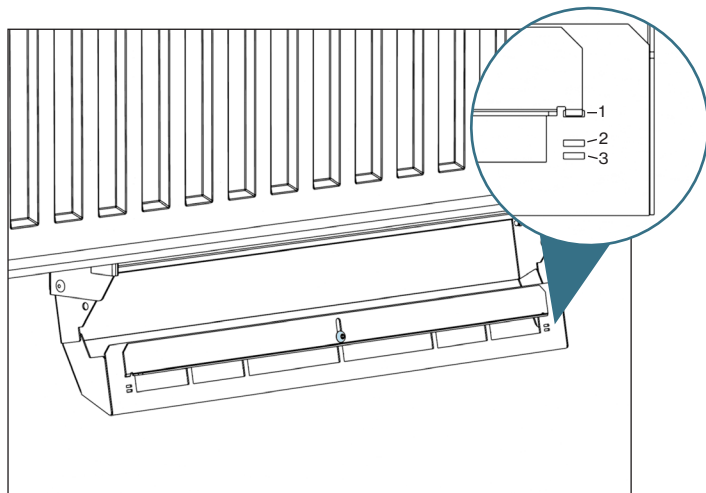


*) Detta gäller vid håltagning $\varnothing 80$ mm om hålen placeras excentriskt enligt figur ovan.

Luftflöde

Reglerbart spjäll

Easy-Vent FTX luftdon levereras med låsbart spjäll som kan ställas i tre fasta lägen. Spjället används för att balansera luftflödet mellan luftdonen i samma lägenhet. För justering av rätt totalflöde till lägenheten används ett traditionellt injusterings-spjäll som oftast monteras utanför lägenheten.

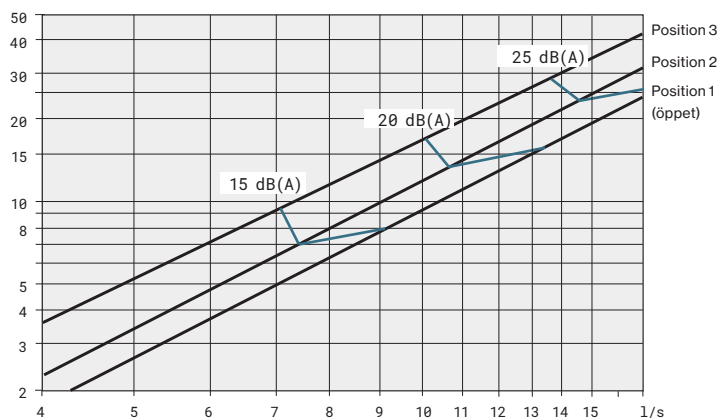


Luftflöde och tryckfall

Diagrammet visar det statiska tryckfallet över Easy-Vent FTX och anslutningskanal.

1,0 m in från fönstret (radiatorn) är lufthastigheten 0,2 m/s vid luftflödet 15 l/s.

ΔP_s (Pa)



K-faktorer

Injusteringstrycket ΔP_{inj} (Pa) mäts i mätuttaget som är placerat på luftdonets ejektor. Med hjälp av K-faktorn beräknas därefter luftflödet q (l/s) med nedanstående formel.

$$q \text{ (l/s)} = K \cdot \sqrt{\Delta P_{inj}}$$

Spjällets position	K-Faktor
1	6,4
2	3,0
3	1,9