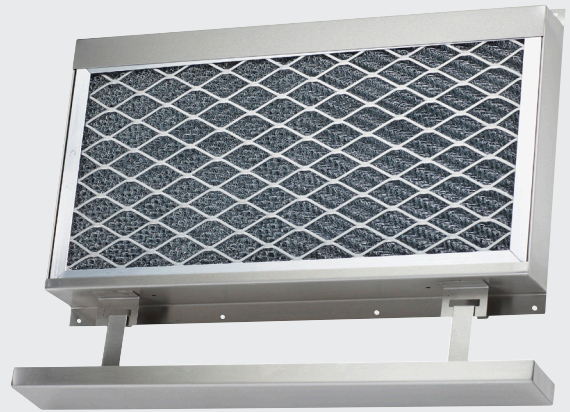


Filterram RH och RV

Enkel filterlösning vid låga bygghöjder och trånga utrymmen

- › Filterram med trådnätsfilter i två tjocklekar
- › Monteras under eller i sidan på imkanalen
- › Tillverkad helt i rostfri stålplåt



Utförande

Filterramen tillverkas i 1 mm mattborstad rostfri stålplåt. Den består av en fästarm, droppskål och trådnätsfilter. Både filter och droppskål demonteras enkelt för rengöring i diskmaskin.

Filter

Till filterram RH och RV används trådnätsfilter A eller B med måttet 500 x 250 mm.

Filtret består av en ram med fyllning av stickad galvaniserad tråd som avskiljer fett och kondens ur ventilationsluften. Typ A är 50 mm och B är 25 mm tjockt.

Filtren har skyddsgaller och fällbara handtag för enkel hantering och rengöring.



Samtliga filter har fällbara handtag för praktisk hantering

Förslag till beskrivningstext

Filterram RH av fabrikat Acticon för horisontellt montage.

Specifikation

Filterram RH - A - 1

Modell = RH eller RV | Filter = A eller B | Antal filter = 1 eller 2

Modeller

RH: Filtrerram för horisontellt montage

RV: Filtrerram för vertikalt montage

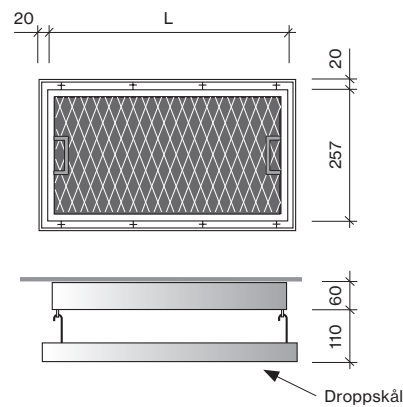
Mått

Filtrerramens längd L är 500 mm med ett filter och 1015 mm med två filter. Övriga mått framgår av nedanstående figurer.

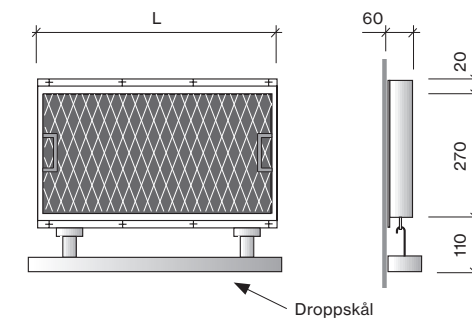
Luftflöde

Tabellen visar rekommenderade luftflöden över en filtercell.

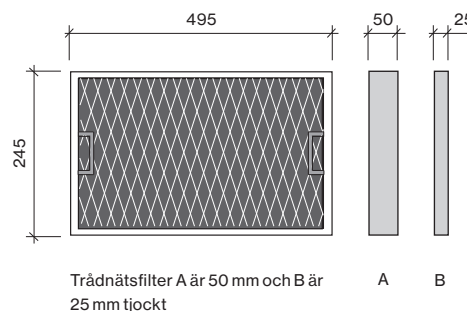
Frånluft l/s	Filter typ	Antal filter
150-250	A	1
300-500	A	2
75-150	B	1
150-300	B	2



Filtrerram RH för horisontellt montage



Filtrerram RV för vertikalt montage



Trådnätsfilter A är 50 mm och B är 25 mm tjockt